

multi edge®
ADVANCE

NOUVEAU !

DISPONIBLE EN
CORTEN ET EN ACIER
GALVANISÉ

Un système de bordures à la pointe du progrès pour le plaisir des yeux

Multi-Edge ADVANCE est un système de bordures haut de gamme pour les pelouses, platebandes, surfaces en gravier, etc. Le système de couplage intelligent est unique en son genre : les profils sont reliés par des plaques de couplage et fixés par un piquet de fixation. Cela permet d'obtenir une transition jolie et lisse entre les profils. Le Multi-Edge ADVANCE fait 1 mm d'épaisseur, et le rabat supérieur et inférieur est de 3 mm. Cela donne une belle apparence robuste et garantit également une installation facile des profils en formes incurvées. Le Multi-Edge ADVANCE est disponible en acier galvanisé et Corten.

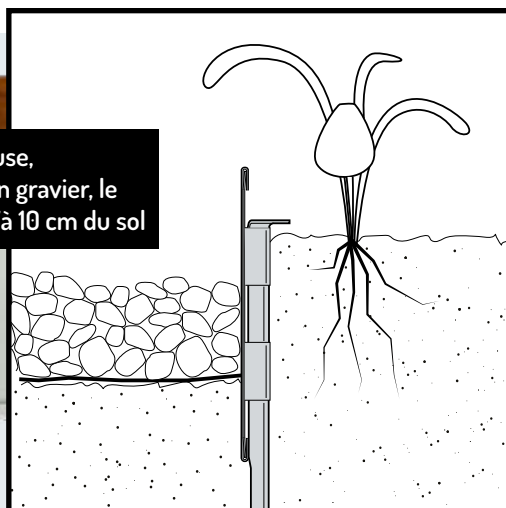
- ✓ Profils de qualité supérieure d'une hauteur de 20 cm
- ✓ Stable et léger
- ✓ Système de couplage invisible après la pose

Disponible en Corten et en acier galvanisé

Utilisé en bordure de pelouse, platebandes ou surfaces en gravier, le profil peut dépasser jusqu'à 10 cm du sol

Le profil peut être installé en lignes droites ou incurvées

Système de couplage unique en son genre : le piquet de fixation peut être monté dans la position de votre choix

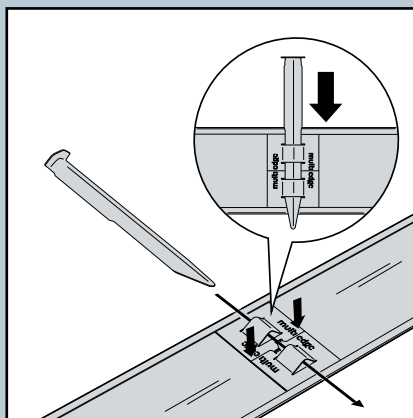
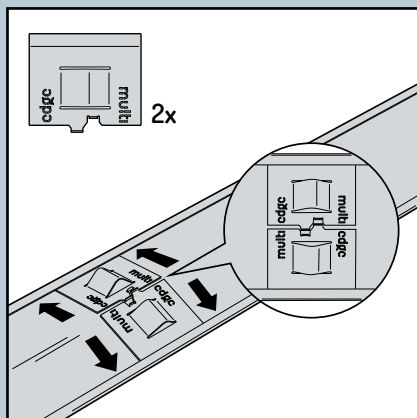
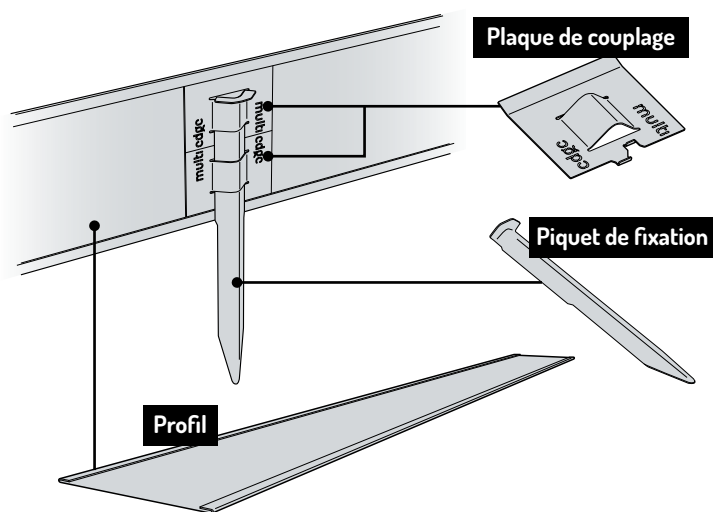


SMART GARDEN EDGING SOLUTIONS

multi edge®

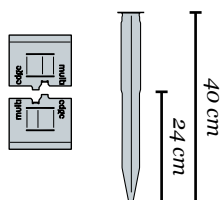
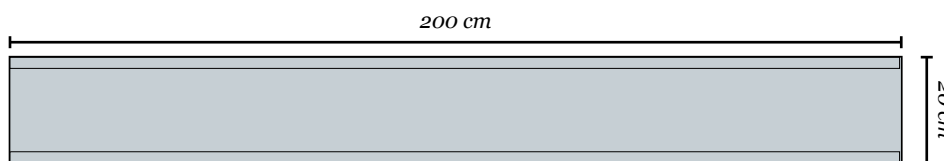
Une superbe finition pour chaque application

Le rabat supérieur et inférieur du profil donne à la bordure une apparence stable et élégante. L'une des particularités du Multi-Edge ADVANCE : du côté apparent de la bordure, le couplage et le piquet de fixation sont invisibles. Les extrémités des profils s'emboîtent parfaitement grâce au système de couplage intelligent. Les profils peuvent être facilement pliés. Des pièces d'angle spéciales permettent de créer un angle de 90° bien net.



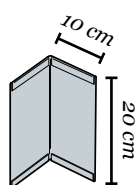
Système de couplage intelligent

Les piquets de fixation montés sur le profil garantissent la stabilité de la bordure. Et cela, à l'emplacement de votre choix ! Vous placez une plaque de couplage derrière le bord supérieur et inférieur du profil, vous l'appuyez contre le profil et vous y enfoncez le piquet de fixation. Le couplage des profils est ainsi grandement facilité et très pratique.



Jeu de couplage

(2x Plaque de couplage + 1 Piquet de fixation)



Pièce d'angle à 90°

(vendue séparément)

3 jeux de couplage sont fournis avec chaque profil de 2 mètres.

1 jeu de couplage est fourni avec chaque pièce d'angle.

multi edge®
ADVANCE