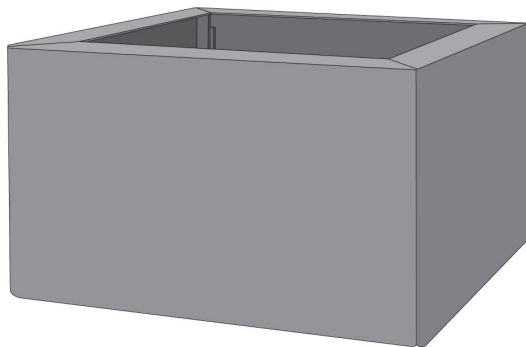
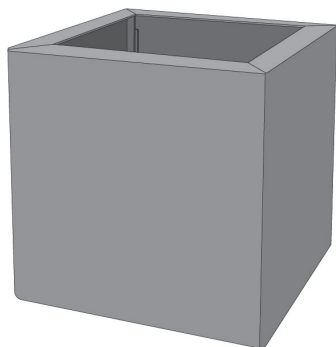


multi edge

FLORA

30x30x30 | 40x40x40 | 60x40x40 | 120x40x40

60x60x40 | 120x60x40 | 120x120x40



NL

DE

EN

FR

ES

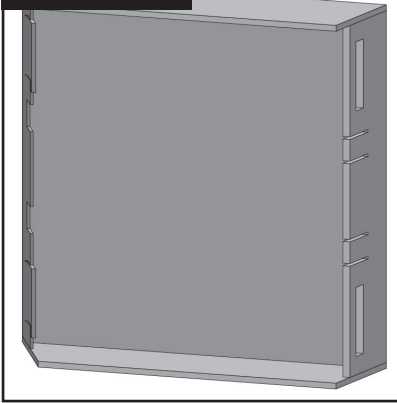
PT

Montage instructies
Montageanleitung
Mounting instructions
Instructions de montage
Instrucciones de montaje
Instruções de montagem



Inhoud pakket

4x Paneel*



Buiggereedschap



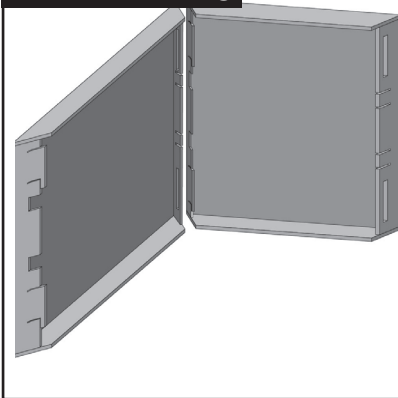
* De formaten van de panelen zijn afhankelijk van het formaat plantenbak dat u kiest. Zie hiervoor onderstaande opties. In het geval van een langwerpige plantenbak, bestaat het pakket uit panelen van verschillende formaten.

Formaat opties paneel:

- 30 x 30 cm
- 40 x 40 cm
- 60 x 40 cm
- 120 x 40 cm

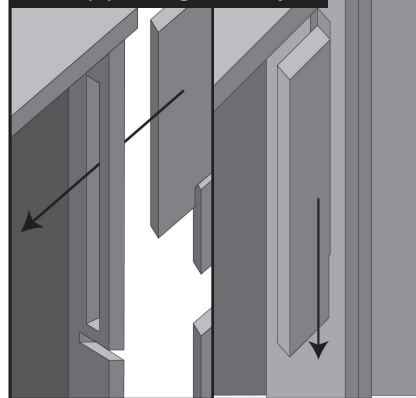
Montage instructies

1. Voorbereiding



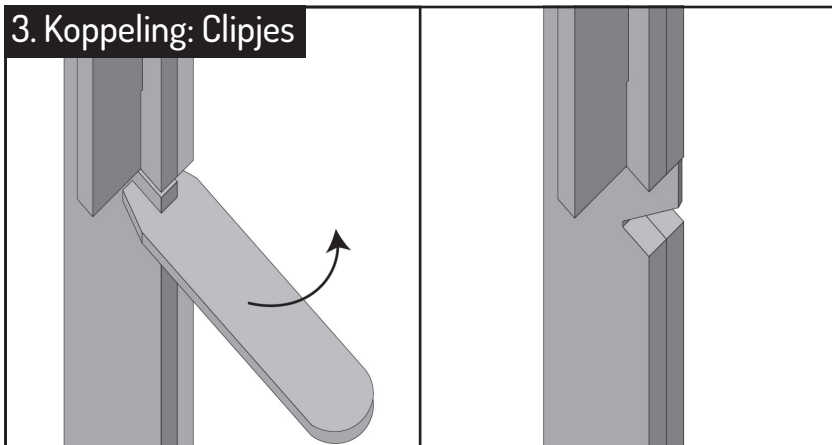
Ieder paneel heeft twee verschillende kanten: een kant met haken en inkepingen en een kant met gaten en clipjes. Plaats de losse panelen tegen elkaar aan.

2. Koppeling: Haakjes



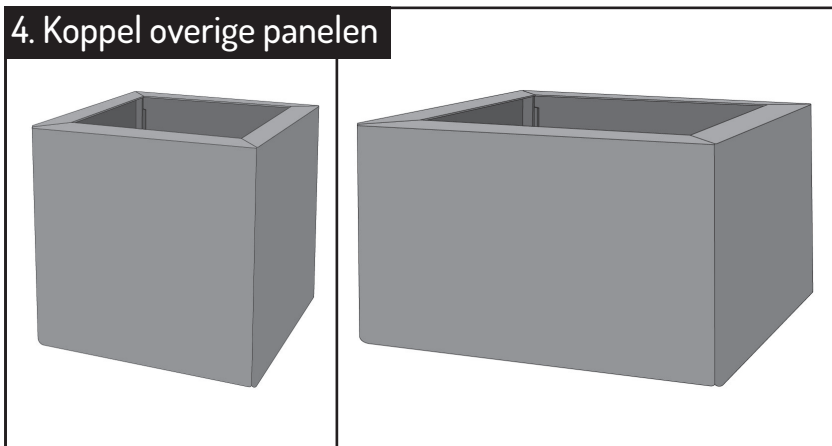
Haal de haken van het ene paneel door de corresponderende gaten van het andere paneel en schuif hem naar beneden, zodat de twee panelen gekoppeld zitten.

3. Koppeling: Clipjes



Om te zorgen dat de panelen niet uit elkaar schuiven wanneer u de plantenbak verplaatst, dient u de clipjes om te buigen. Dit doet u door het buiggereedschap erbij te pakken, deze over de clipjes te schuiven en de clipjes zo ver als mogelijk over de inkepingen van het andere paneel te buigen.

4. Koppel overige panelen



Herhaal stappen 1 t/m 3, zodat u alle panelen aan elkaar heeft gekoppeld en vast heeft gezet. Uw plantenbak zou er nu uit moeten zien als een van de bovenstaande afbeeldingen.

De plantenbak is nu klaar om op zijn plek gezet en gevuld te worden.



Het is makkelijker om de plantenbak ondersteboven in elkaar te zetten. Dit houdt in dat tijdens het opbouwen de open kant van de haakjes naar boven zijn gericht. U kunt de plantenbak altijd omdraaien wanneer deze volledig in elkaar staat.

NL

DE

EN

FR

ES

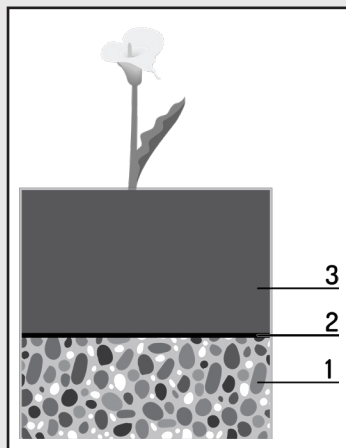
PT



Wilt u de plantenbak op tegels of grind zetten, dan wordt aangeraden om de plantenbak bij het vullen op te delen in drie lagen. Dit zorgt ervoor dat uw ondergrond schoner en beter behouden blijft.

Op de afbeelding hiernaast vind u de aanbevolen indeling voor de plantenbak.

1. Grind of Split
2. Worteldoek
3. (Pot)grond of (tuin)aarde



Onderhoud

De plantenbak kunt u reinigen met een zachte borstel.



Waarschuwingen

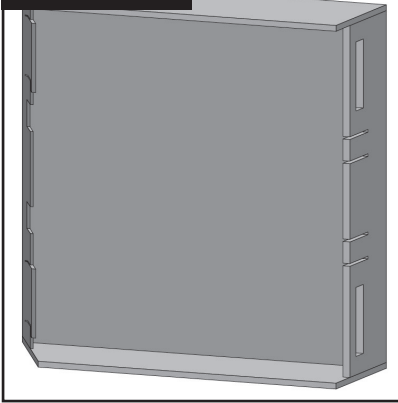
- Gebruik geen agressieve schoonmaakmiddelen om de plantenbak te reinigen. Dit kan de cortenlaag beschadigen.
- Product bevat scherpe delen. Gebruik veiligheidshandschoenen.
- De randen aan de binnenkant van de plantenbak kunnen scherp zijn, houd kinderen en (huis)dieren uit de buurt.
- Wees voorzichtig met het gebruik van grasmaaiers en kantentrimmers, deze kunnen de plantenbak beschadigen.
- De plantenbak is van cortenstaal gemaakt, maar bevat bij levering nog geen roestlaag. De roestlaag ontwikkelt zich na verloop van tijd, afhankelijk van de weersomstandigheden.
- In het begin van het roestproces kan er roestwater van de plantenbak afkomen. Dit kan vlekken veroorzaken op de ondergrond.

Paketinhalt

▶ Oder sehen
Sie das Video



4x Profile*



Biegewerkzeug



* Die Länge der Profile hängt von der Größe des Pflanzkübels ab, den Sie wählen. Sehen Sie unten alle verfügbaren Größen. Wenn Sie einen rechteckigen Pflanzkübel wählen, haben Sie jeweils zwei Profile in unterschiedlichen Längenmaßen.

Größenoptionen Profile:

- 30 x 30 cm
- 40 x 40 cm
- 60 x 40 cm
- 120 x 40 cm

NL

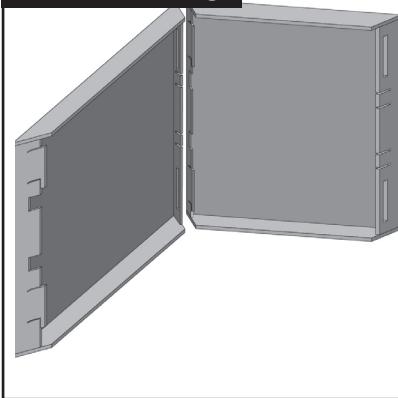
DE

EN

FR

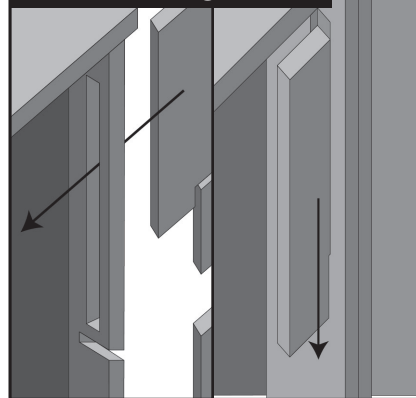
Montageanleitung

1. Vorbereitung



Jedes Profil hat zwei Seiten: eine Seite mit Haken und Einkerbungen und eine Seite mit Öffnungen und Clips. Halten Sie die Profile so, dass die unterschiedlichen Seiten aneinander liegen.

2. Verbindung: Haken

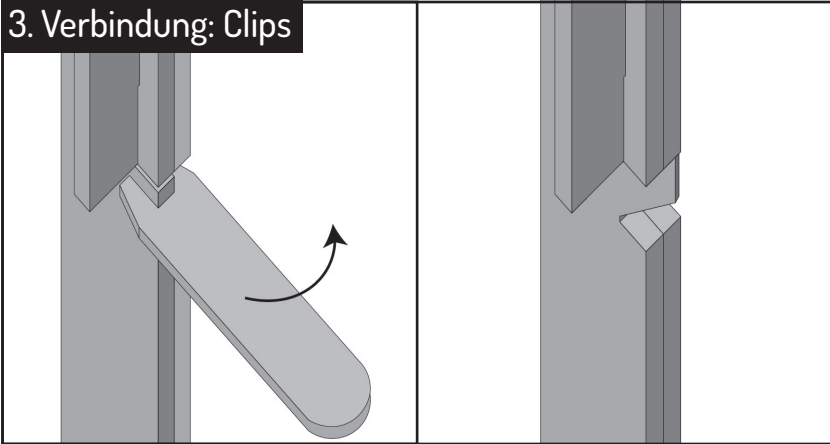


Führen Sie die Haken des einen Profils durch die entsprechenden Öffnungen des anderen Profils. Schieben Sie das Profil mit den Haken nach unten, sodass die beiden Teile ineinander haken.

ES

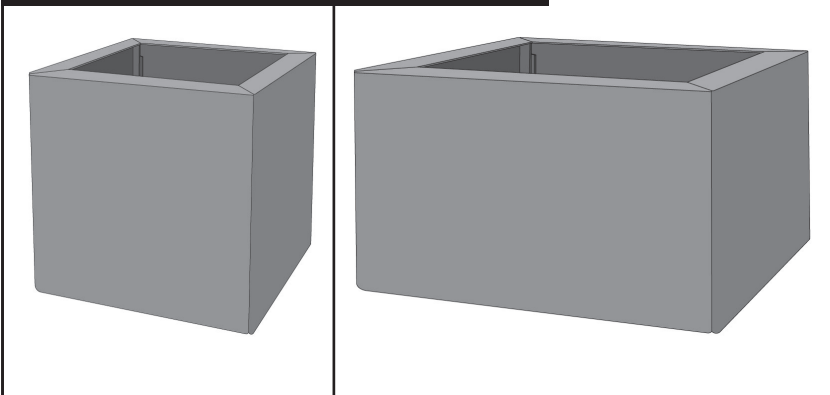
PT

3. Verbindung: Clips



Um die Profile aneinander zu fixieren, müssen Sie die Clips umbiegen. Verwenden Sie dazu das Biegewerkzeug, schieben Sie es über den Clip und biegen Sie den Clip so weit wie möglich über die Einkerbung des anderen Profils.

4. Verbindung der restlichen Profile



Wiederholen Sie die Schritte 1 bis 3, damit alle Profile miteinander verbunden und fixiert sind. Ihr Pflanzkübel sollte nun wie eines der oben gezeigten Bilder aussehen.

Der Pflanzkübel ist nun bereit, an seinen Platz gestellt und befüllt zu werden.



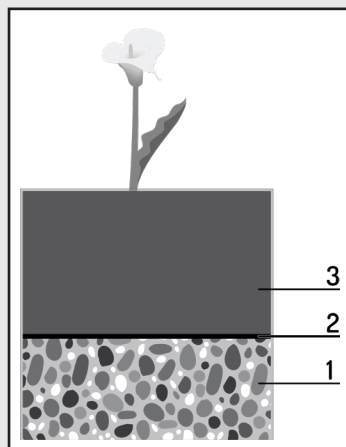
Es ist einfacher, den Pflanzkübel auf den Kopf gestellt zusammenzubauen. Das bedeutet, dass Sie während des Aufbaus die offene Seite der Haken nach oben richten. Sie können den Pflanzkübel umdrehen, sobald er vollständig zusammengebaut ist.



Wenn Sie der Pflanzkübel auf Ziegeln oder Kies aufgestellt werden soll, empfiehlt es sich, den Pflanzkübel beim Befüllen in drei Schichten zu unterteilen. Dadurch wird die Oberfläche sauberer und besser erhalten.

In der Abbildung rechts finden Sie die empfohlene Anordnung für der Pflanzkübel.

1. Kies oder Splitt
2. Unkrautvlies
3. Gartenerde



NL

DE

EN

FR

ES

PT

Wartung

Den Pflanzkübel können Sie mit einer weichen Bürste reinigen.

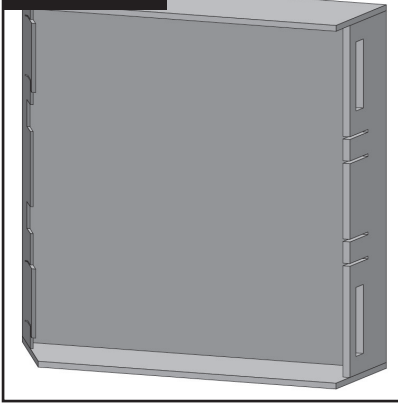
Warnungen

- Verwenden Sie zur Reinigung des Pflanzkübel keine aggressiven Reinigungsmittel. Dies kann die Cortenschicht beschädigen.
- Das Produkt enthält scharfe Teile. Tragen Sie Sicherheitshandschuhe.
- Die Kanten an der Innenseite des Pflanzkübels können scharf sein, halten Sie Kinder und (Haus-) Tiere fern.
- Seien Sie bei der Verwendung von Rasenmähern und Kantenschneidern vorsichtig, diese können den Pflanzkübel beschädigen.
- Die Pflanzkübel sind aus Cortenstahl, haben jedoch bei der Lieferung noch keine Rostpatina. Die Rostpatina entwickelt sich im Laufe der Zeit, abhängig von den Wetterbedingungen.
- Zu Beginn des Rostprozesses kann Rostwasser aus dem Pflanzkübel austreten. Dies kann zu Flecken auf der Oberfläche führen.



Package contents

4x Panel*



Bending tool



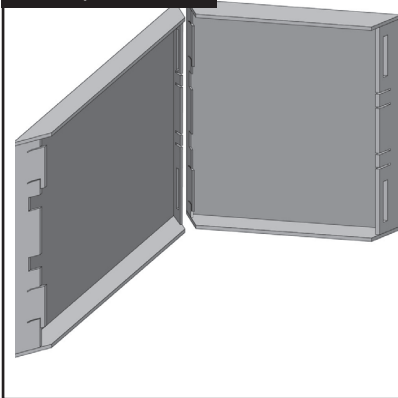
* The sizes of the panels depend on the size of the planter you choose. Please refer to the sizes below. In case of an elongated planter, the package contains panels of different sizes.

Size Options panel:

- 30 x 30 cm
- 40 x 40 cm
- 60 x 40 cm
- 120 x 40 cm

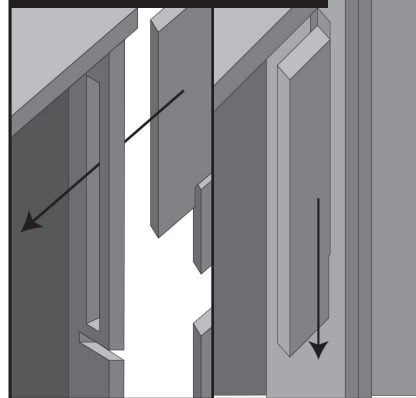
Mounting instructions

1. Preparation



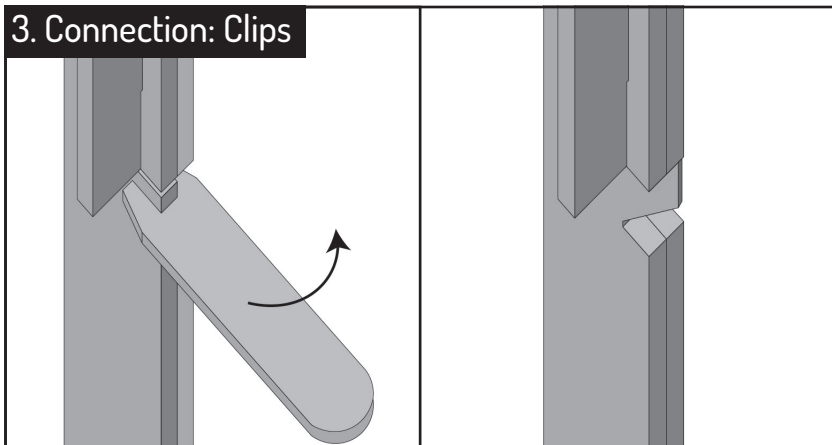
Each panel has two sides: one with hooks and notches, and the other with holes and clips. Hold the panels in such a way that they align with each other.

2. Connection: Hooks



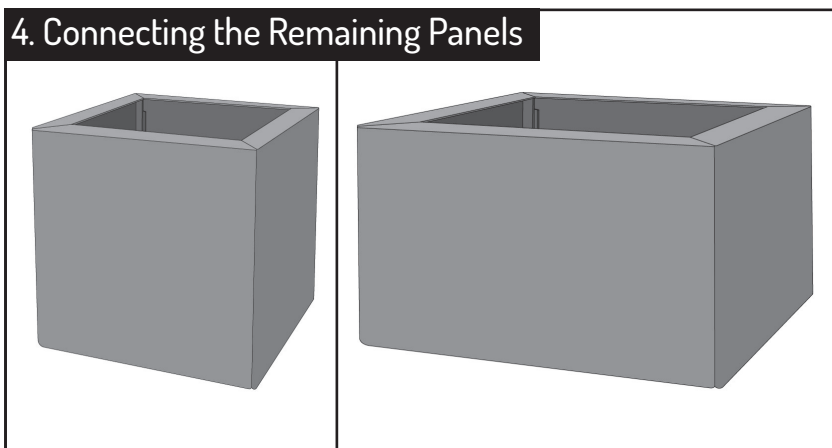
Insert the hooks of one panel into the corresponding holes of the other panel and slide it down until the two panels are securely connected.

3. Connection: Clips



To prevent the panels from disconnecting when moving the planter, you need to bend the clips. Use the bending tool: slide it over the clip and bend it over the notch of the other panel as far as possible.

4. Connecting the Remaining Panels



Repeat steps 1 to 3 until all the panels are connected and secured. Your planter should now resemble one of the images above.

The planter is now ready to be placed and filled.



It is easier to assemble the planter upside down. During assembly, ensure that the open side of the hooks is facing up. Once the planter is fully assembled, you can simply flip it over.

NL

DE

EN

FR

ES

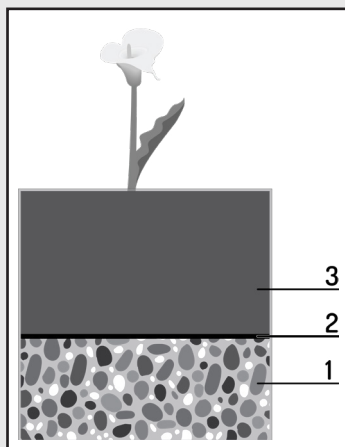
PT



If you want to place the planter on tiles or gravel, it is recommended to divide the planter into three layers when filling it. This will keep your surface cleaner and better preserved.

On the image to the right, you will find the recommended layout for the planter.

1. Gravel or chippings
2. Weed membrane
3. Soil



Maintenance

You can clean the planter using a soft brush.



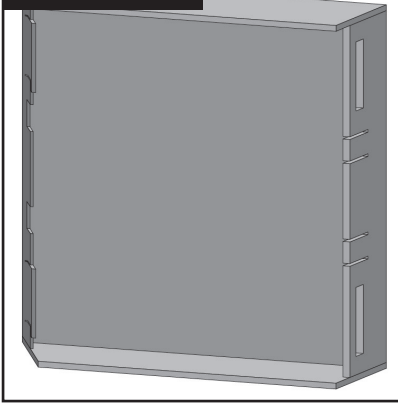
Warnings

- Do not use aggressive detergents to clean the planter. This may damage the corten layer.
- The product contains sharp parts. Please wear safety gloves.
- The edges on the inside of the planter may be sharp. Keep children and pets away.
- Exercise caution when using lawnmowers and edge trimmers, as these may damage the planter.
- The planters are made of corten steel but, do not yet have a rust layer upon delivery. The rust layer will develop over time, depending on weather conditions.
- In the beginning of the rusting process, rust water may come off the planter. This may cause stains on the surface.



Contenu du paquet

4x Panneau*



Outil de pliage



* Les formats des panneaux dépendent de la taille du bac à plantes que vous choisissez. Voir les formats ci-dessous. Le paquet peut également contenir plusieurs formats si vous optez pour un bac à plantes allongé.

Options de taille panneau:

- 30 x 30 cm
- 40 x 40 cm
- 60 x 40 cm
- 120 x 40 cm

NL

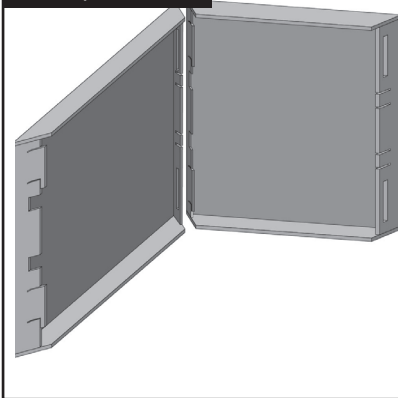
DE

EN

FR

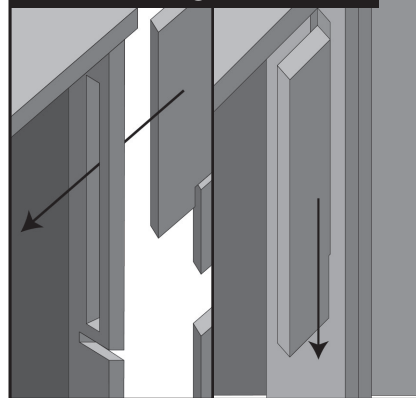
Instructions de montage

1. Préparation



Chaque panneau possède deux faces : un côté avec des crochets et des encoches, et un autre avec des trous et des clips. Tenez les panneaux de manière à ce qu'ils s'emboîtent correctement.

2. Assemblage: Crochets

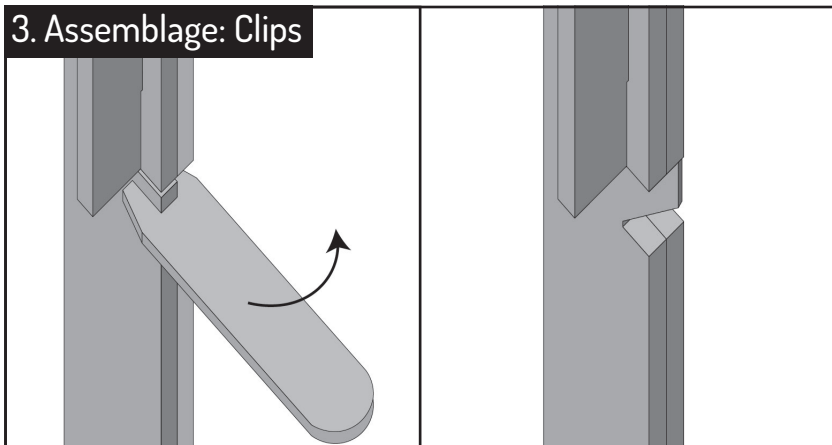


Passez les crochets d'un panneau à travers les trous correspondants de l'autre panneau, puis faites-le glisser vers le bas pour que les deux panneaux soient fixés ensemble.

ES

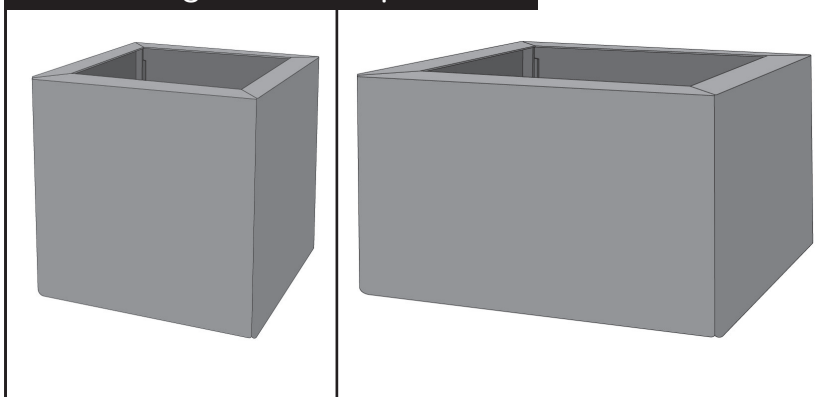
PT

3. Assemblage: Clips



Pour éviter que les panneaux ne glissent l'un contre l'autre lorsque vous déplacez le bac à plantes, vous devez plier les clips. Pour ce faire, prenez l'outil de pliage, faites-le glisser sur le clip et pliez-le autant que possible dans l'encoche de l'autre panneau.

4. Assemblage des autres panneaux



Répétez les étapes 1 à 3 jusqu'à ce que tous les panneaux soient reliés et fixés. Votre bac à plantes devrait maintenant ressembler à l'une des images ci-dessus.

Le bac à plantes est désormais prêt à être placé et rempli.



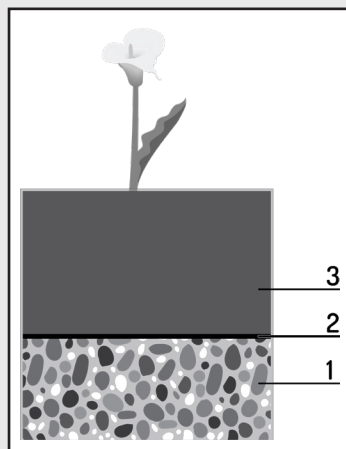
Il est recommandé de monter le bac à plantes à l'envers. Pendant l'assemblage, veillez à orienter les crochets de manière à ce que leur côté ouvert soit dirigé vers le haut. Une fois le bac entièrement assemblé, vous pourrez le retourner facilement.



Si vous souhaitez placer la jardinière sur du carrelage ou du gravier, il est recommandé de la remplir en trois couches. Cela permettra d'obtenir une surface plus propre et mieux préservée.

L'image à droite présente la disposition recommandée pour le remplissage de la jardinière :

1. Galets ou gravier
2. Géotextile
3. Terre



NL

DE

EN

FR

ES

PT

Entretien

Vous pouvez nettoyer le bac à plantes à l'aide d'une brosse douce.



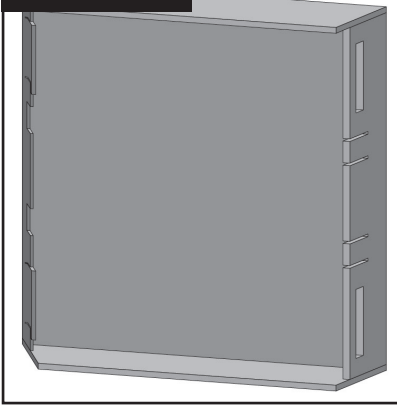
Avertissements

- Il est déconseillé d'utiliser des détergents agressifs pour nettoyer la jardinière, car cela pourrait endommager la couche de corten.
- Le produit contient des parties tranchantes. Il est recommandé de porter des gants de sécurité.
- Les bords à l'intérieur du bac à plantes peuvent être coupants. Veuillez tenir les enfants et les animaux domestiques à l'écart.
- Soyez vigilant(e) lors de l'utilisation de tondeuses à gazon et de coupe-bordures, car elles peuvent endommager le bac à plantes.
- Les bacs à plantes sont fabriqués en acier corten, mais ne présentent pas encore de couche de rouille lors de la livraison. Celle-ci se forme progressivement avec le temps, en fonction des conditions météorologiques.
- Au début du processus de rouille, de l'eau de rouille peut s'écouler du bac à plantes, ce qui peut provoquer des taches sur la surface.



Contenido del paquete

4x Panel*



Herramienta de doblado



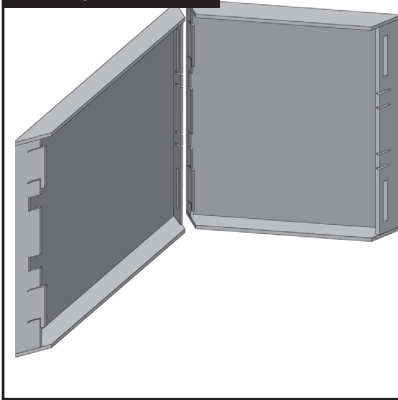
* Los tamaños de los paneles dependen del tamaño del macetero que elija. Vea los tamaños a continuación. El paquete también puede contener varios tamaños si elige un macetero alargado.

Opciones de tamaño panel:

- 30 x 30 cm
- 40 x 40 cm
- 60 x 40 cm
- 120 x 40 cm

Instrucciones de montaje

1. Preparación



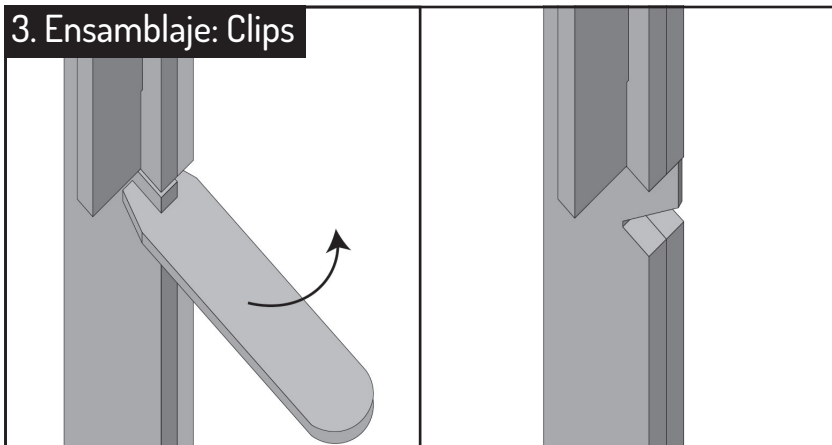
Cada panel tiene dos lados: un lado con ganchos y ranuras y otro lado con agujeros y clips. Sostenga los paneles de manera que queden juntos.

2. Ensamblaje: Ganchos



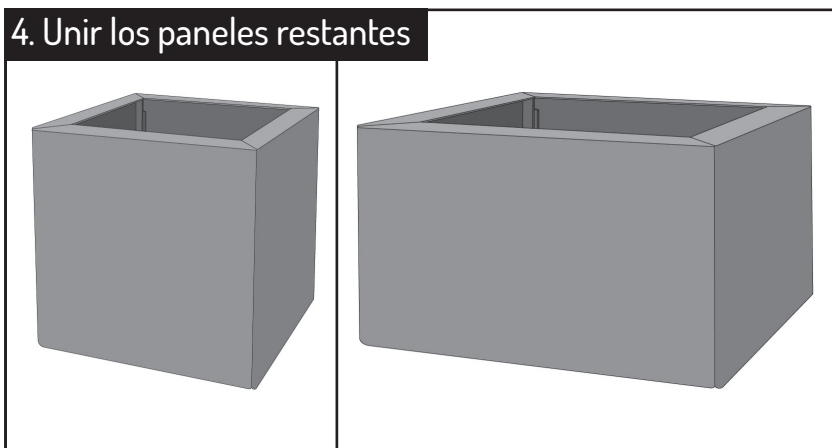
Pase los ganchos de un panel a través de los agujeros correspondientes del otro panel y deslícelo hacia abajo para que los dos paneles queden unidos.

3. Ensamblaje: Clips



Para asegurarse de que los paneles no se suelten cuando mueva el macetero, debe doblar los clips. Haga esto con la herramienta de doblado, deslice sobre el clip y doble el clip lo máximo posible sobre la ranura del otro panel.

4. Unir los paneles restantes



Repita los pasos 1 al 3 para que todos los paneles estén conectados y seguros. Su macetero debería verse ahora como una de las imágenes anteriores.

El macetero ya está listo para ser colocado y llenado.



Es más fácil montar el macetero boca abajo. Esto significa que durante el montaje, debe orientar el lado abierto de los ganchos hacia arriba. Siempre puede dar la vuelta al macetero una vez que esté completamente ensamblado.

NL

DE

EN

FR

ES

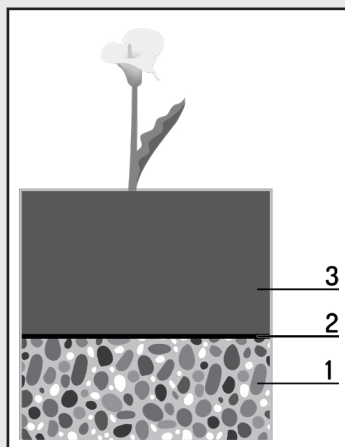
PT



Si desea colocar la jardinera sobre baldosas o grava, se recomienda dividirla en tres capas al llenarla. Así mantendrá la superficie más limpia y mejor conservada.

En la imagen de la derecha encontrará la disposición recomendada para la jardinera.

1. Canto rodados o grava
2. Malla antihierbas
3. Tierra



Mantenimiento

Puede limpiar el macetero con un cepillo de hebras suave.



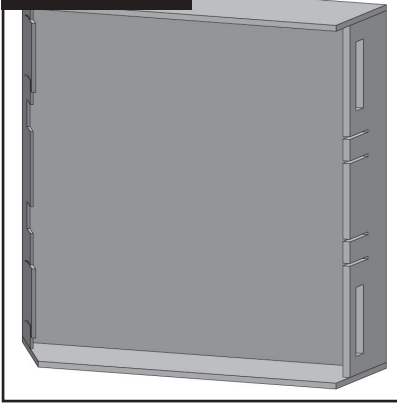
Advertencias

- No utilice detergentes agresivos para limpiar la jardinera. Esto podría dañar la capa de acero corten.
- El producto contiene partes afiladas. Use guantes de seguridad.
- Los bordes en el interior del macetero pueden ser afilados, mantenga a los niños y (mascotas) alejados.
- Tenga cuidado al usar cortadoras de césped y cortabordes, ya que pueden dañar el macetero.
- Los maceteros están hechos de acero corten, pero no tienen capa de óxido al momento de la entrega. La capa de óxido se desarrolla con el tiempo, dependiendo de las condiciones climáticas.
- Tenga en cuenta que al principio del proceso de oxidación, el agua con óxido puede dejar manchas en la superficie.



Conteúdo do pacote

4x Painéis*



Ferramenta de dobra



* Os tamanhos dos painéis dependem do tamanho do vaso que você escolher. Veja os tamanhos abaixo. O pacote também pode conter vários tamanhos caso você opte por um vaso alongado.

Opções de tamanho painéis:

- 30 x 30 cm
- 40 x 40 cm
- 60 x 40 cm
- 120 x 40 cm

NL

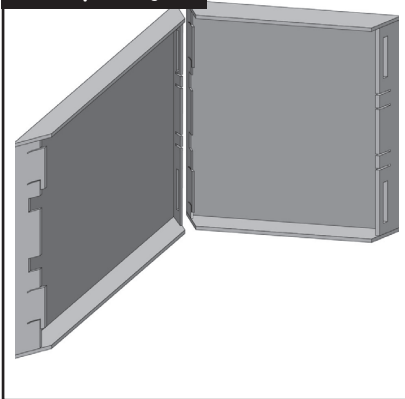
DE

EN

FR

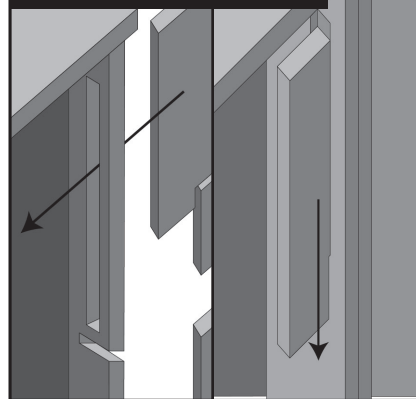
Instruções de montagem

1. Preparação



Cada painel possui dois lados: de um lado há ganchos e entalhes, e do outro, furos e cliques. Segure os painéis de forma que fiquem alinhados.

2. Conexão: Ganchos

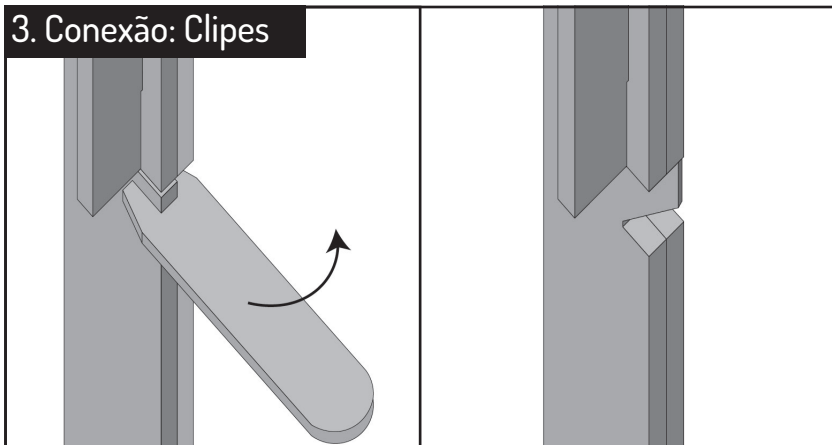


Passar os ganchos de um painel pelos orifícios correspondentes do outro painel e deslize-o para baixo para que os dois painéis fiquem conectados.

ES

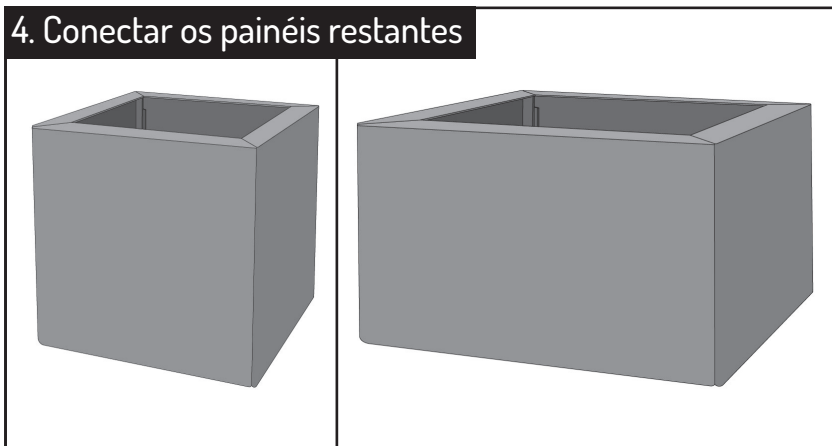
PT

3. Conexão: Clipes



Para garantir que os painéis não se deslizem ao mover o vaso, você precisa dobrar os cliques. Para isso, pegue a ferramenta de dobra, encaixe-a sobre o clipe e dobre-o o máximo possível sobre o entalhe do outro painel.

4. Conectar os painéis restantes



Repita os passos 1 a 3 até que todos os painéis estejam conectados e fixados. Seu vaso agora deve se parecer com uma das imagens acima.

O vaso está pronto para ser colocado no lugar e preenchido.



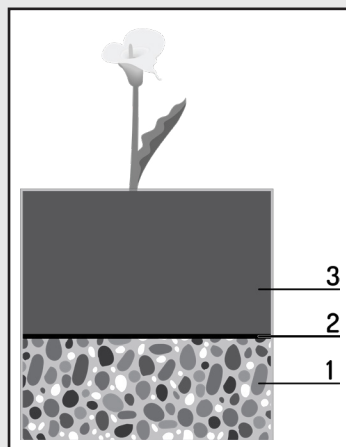
É mais fácil montar o vaso de cabeça para baixo. Isso significa que, durante a montagem, o lado aberto dos ganchos deve ficar voltado para cima. Depois que o vaso estiver completamente montado, você pode simplesmente virá-lo para a posição correta.



Se pretender colocar a jardineira sobre azulejos ou gravilha, recomenda-se que a divida em três camadas quando a encher. Deste modo, a sua superfície ficará mais limpa e mais bem conservada.

Na imagem à direita, encontra a disposição recomendada para a jardineira.

1. Seixo rolado ou gravilha
2. Malha anti-ervas
3. Terra



NL

DE

EN

FR

ES

PT

Manutenção

Você pode limpar o vaso com uma escova macia.



Avisos

- Não utilizar detergentes agressivos para limpar a jardineira. Isto pode danificar a camada de corten.
- O produto contém partes afiadas. Use luvas de segurança.
- As bordas na parte interna do vaso podem ser afiadas; mantenha crianças e animais domésticos afastados.
- Tenha cuidado ao usar cortadores de grama e aparadores de bordas, pois eles podem danificar o vaso.
- Os vasos são feitos de aço corten, mas ainda não possuem a camada de ferrugem na entrega. Essa camada se desenvolve ao longo do tempo, dependendo das condições climáticas.
- No início do processo de oxidação, a água da ferrugem pode sair da jardineira. Isto pode provocar manchas na superfície.



SMART GARDEN EDGING SOLUTUINS

[multi-edge.com](https://www.multi-edge.com)

Kranendonk B.V. | Sint Jansplein 6, 5141GR Waalwijk, The Netherlands | T: +31 (0) 416 283 405