

Schanskorven
Gabionen
Gabion baskets
Gabions
Gaviones

Aanleginstructies
Aufbauanleitung
Installation instructions
Instructions d'aménagement
Instrucciones de instalación

NL
DE
EN
FR
ES



WAARSCHUWINGEN & ONDERHOUD

- Let op: dit product bevat scherpe en zware onderdelen die gevaarlijk kunnen zijn indien ze niet juist gemonteerd worden.
- Tijdens de aanleg buiten bereik van kinderen en huisdieren houden.
- Het dragen van handschoenen bij de aanleg wordt geadviseerd.
- De mazen van de korven zijn 50 mm bij 50 mm. Let er daarom op dat u de juiste maat stenen in de korven toepast. Te kleine stenen zullen door de mazen vallen.
- Als producent kunnen wij onmogelijk elke situatie van tevoren inschatten: de plaatsingsconstructie is uw eigen verantwoordelijkheid.
- Een solide fundering zorgt ervoor dat de schanskorf gelijkmatig wordt ondersteund, waardoor het risico op verzakkingen of scheeftrekken wordt geminimaliseerd. Een goede fundering is ook belangrijk vanwege de zware belasting van stenen of het vulmateriaal binnen de schanskorf. Een zwakke fundering kan bezwijken onder dit gewicht, waardoor de schanskorf zelfs kan instorten.
- Bij de aanleg werkt u met scherpe en zware materialen. Bent u niet zelf bekwaam om dit aan te leggen, laat dit dan door bijvoorbeeld een bedrijf doen.
- Schanskorven zijn over het algemeen zeer onderhoudsarm. Het kan echter nodig zijn van tijd tot tijd de stenen te ontdoen van mos en algen. Hiervoor kunt u het beste een speciale steenreiniger gebruiken.
- Kijk af en toe of er geen beschadigingen zijn aan de korf zelf, zoals gebroken of uitstekende draden. Schanskorven zijn robuust, maar net als elk ander buitenmeubilair kunnen ze beschadigd raken door externe factoren zoals storm, vallende takken of zelfs dieren. Let vooral op gebroken of uitstekende draden die verwondingen kunnen veroorzaken.
- Chemische producten kunnen de gegalvaniseerde coating van de korf aantasten en de stenen beschadigen. Het is over het algemeen niet nodig om agressieve schoonmaakmiddelen te gebruiken. Als u toch iets wilt gebruiken, kies dan voor milde zeep en water.
- Als uw schanskorven op een schaduwrijke of vochtige plek staan, kunnen ze vatbaar zijn voor mosgroei. Het kan dus geen kwaad om dit af en toe te controleren. Gebruik een zachte borstel om mos handmatig te verwijderen. Voor groene aanslag op breukstenen die licht van kleur zijn, kunt u een groene aanslag verwijderaar gebruiken.

ONDERDELEN



Schanskorf



Optioneel
Palen (2x)

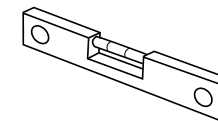


Ringkrammen (40x)

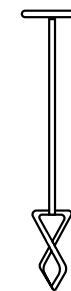
EXTRA BENODIGDHEDEN



Schop



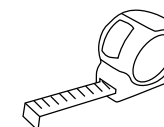
Waterpas



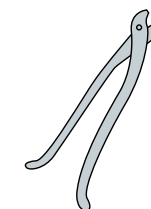
Grondboor



Betonmortel

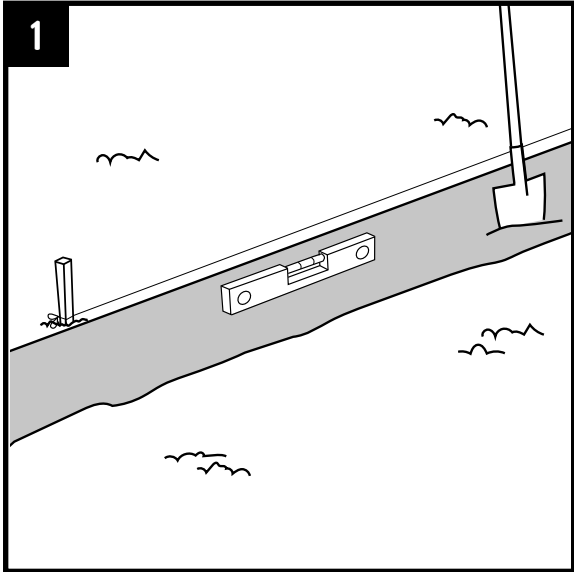


Rolmaat

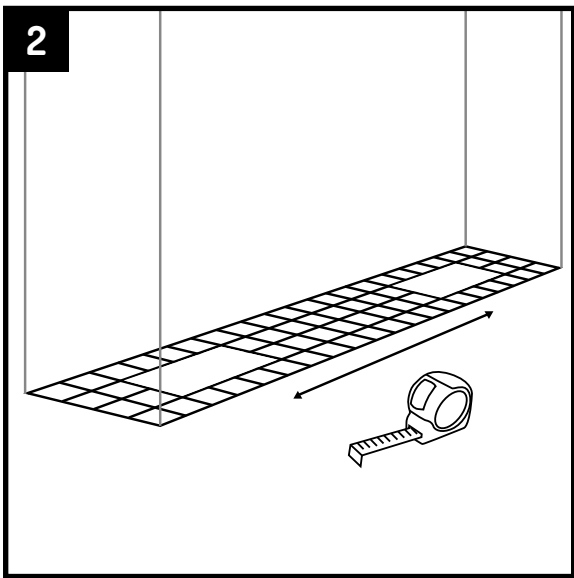


Tang

Ter voorbereiding: zorg ervoor dat de plek waar de schanskorven komen te staan leeg is en geen bomen of planten etc. meer staan. Zorg ook dat er in de toekomst geen wortels zich kunnen vestigen die de korven uit het verband drukken.



De eerste stap is exact te bepalen waar de schanskorven komen te staan. Zet deze funderingsstrook uit met touw en piketpaaltjes. Graaf hier een sleuf van minimaal 10 cm diep. Zorg ervoor dat de funderingsstrook waterpas is. Maak de strook 2 cm breder dan de schanskorf om verzakken tegen te gaan.

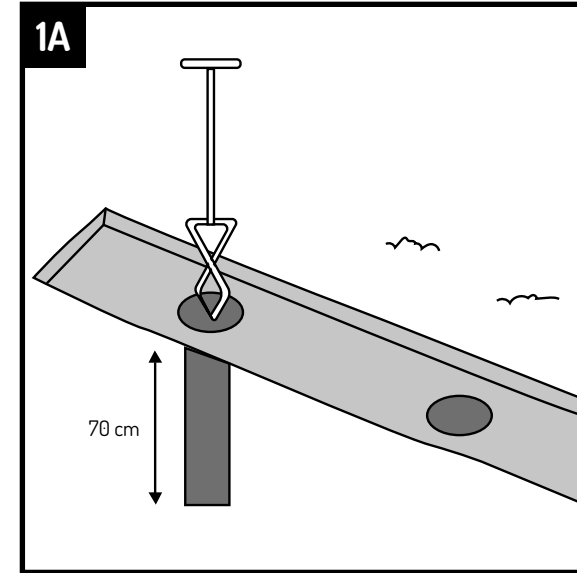


Hoge schanskorven moeten worden verstevigd met metalen palen. In de schanskorf zitten al openingen waar de palen doorheen gaan. Meet daarom eerst goed op hoe ver de palen van elkaar af moeten staan. Er zijn ook lage schanskorf varianten zonder palen, hierbij zijn geen openingen in de onderkant.

Fundering

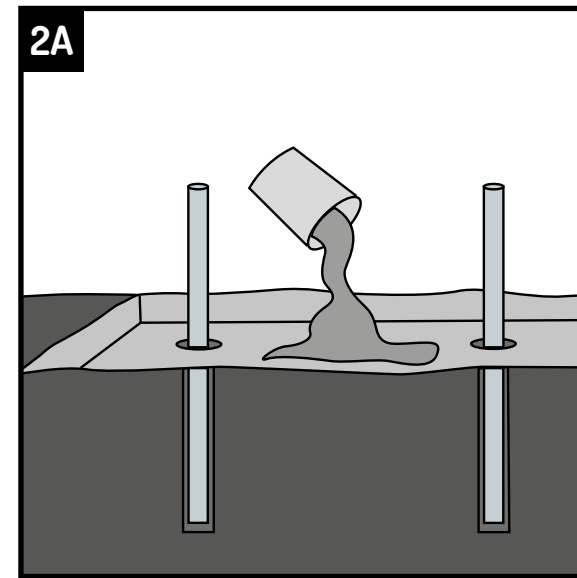
De funderingsstrook kunt u maken van beton of van oude klinkers/stoeptegels. We leggen beide opties uit.

OPTIE A Funderingsstrook van beton



Meet uit op welke plekken de palen moeten komen te staan. Met een grondboor maakt u hier een gat van 70 cm diep. Hier gaan de palen in.

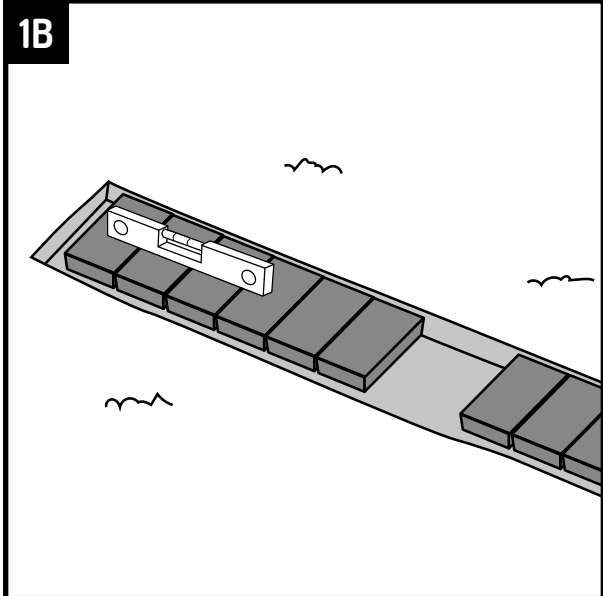
Heeft u een lage schanskorf variant zonder palen? Sla dan deze stap over



Plaats de palen in de gaten. Giet het beton in de sleuf. Houd de palen een stukje omhoog zodat deze ook aan de onderkant worden vastgezet in het beton. Zorg ervoor dat het beton volledig uitgehard is voor u doorgaat naar de volgende stap.

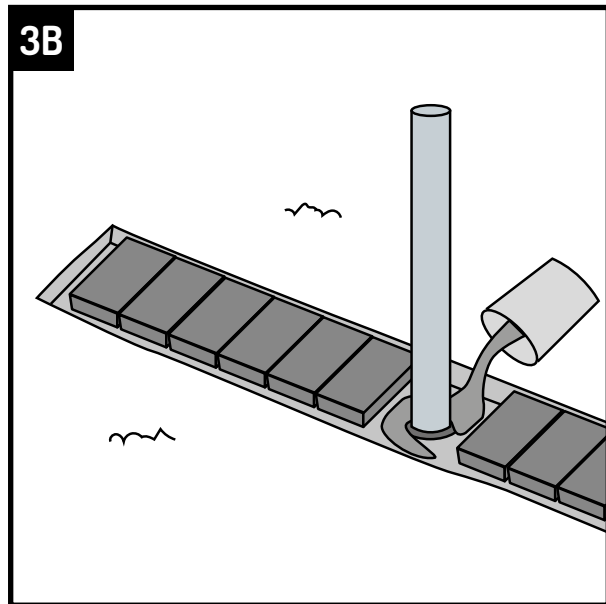
Heeft u een lage schanskorf variant zonder palen? Dan gaat het beton in de sleuf zonder gaten.

OPTIE B Funderingsstrook van klinkers/stoeptegels



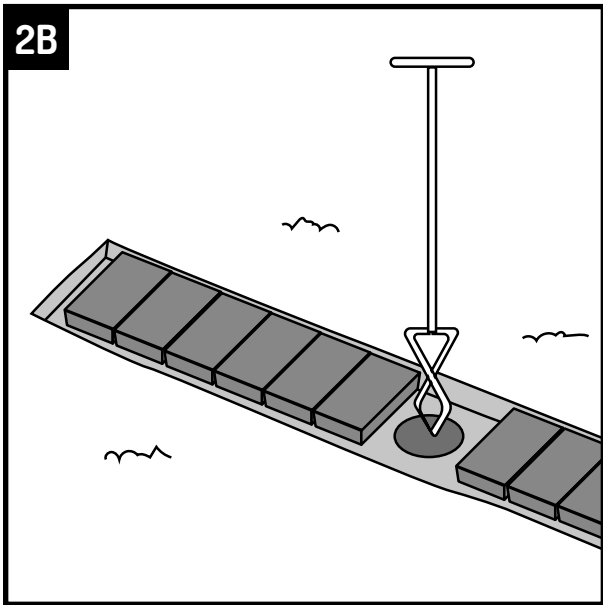
Leg de tegels in de sleuf en zorg dat ze waterpas zijn. In de korf zitten openingen waar de palen doorheen gaan. Meet uit op welke plekken de palen moeten komen te staan en hou hier ruimte vrij door geen tegels te leggen.

Heeft u een lage schanskorf variant zonder palen? Dan hoeft u geen ruimte vrij te houden.



Zet de palen erin en giet vervolgens vol met de betonmortel. Houd de palen een stukje omhoog zodat deze ook aan de onderkant worden vastgezet in het beton. Zorg ervoor dat het beton volledig uitgehard is voor u doorgaat naar de volgende stap.

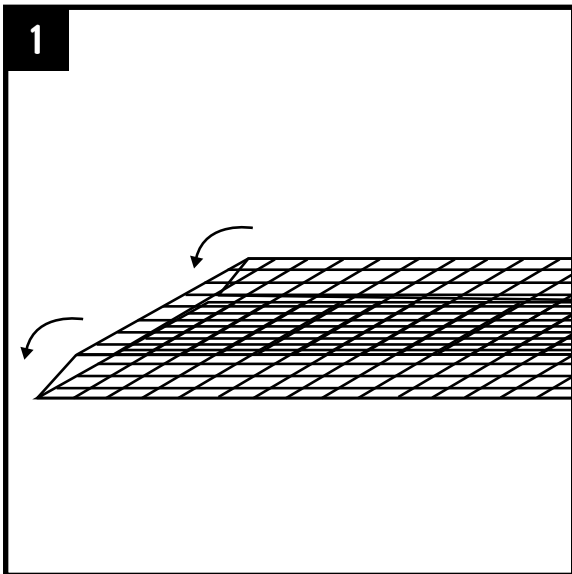
Heeft u een lage schanskorf variant zonder palen? Sla dan deze stap over.



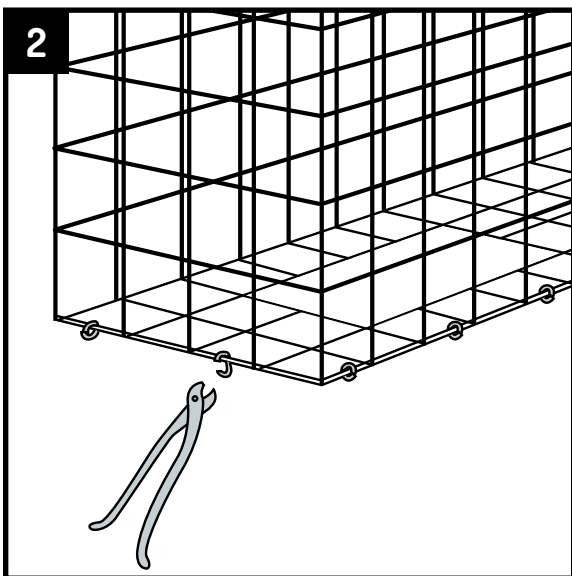
De plek waar de palen moeten komen dienen vastgezet te worden met beton. Met een grondboor maakt u een gat van 70 cm en zet daar de palen in.

Heeft u een lage schanskorf variant zonder palen? Sla dan deze stap over.

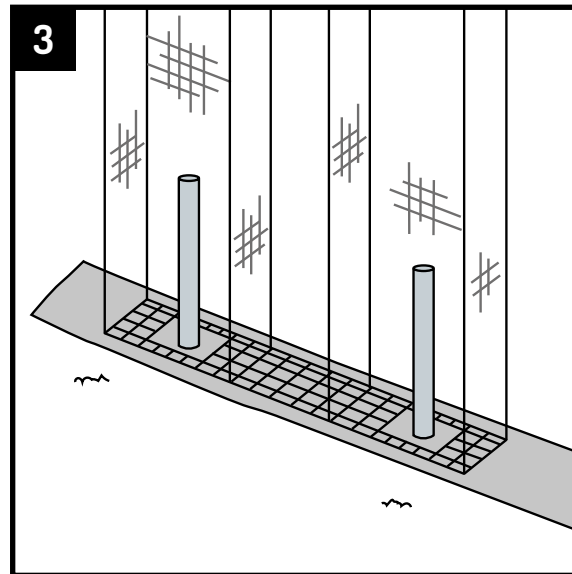
Schanskorven plaatsen



De schanskorven worden opgevouwen geleverd. Vouw dus eerst de schanskorf uit. Er zitten ook tussenschotten in die automatisch mee open vouwen.

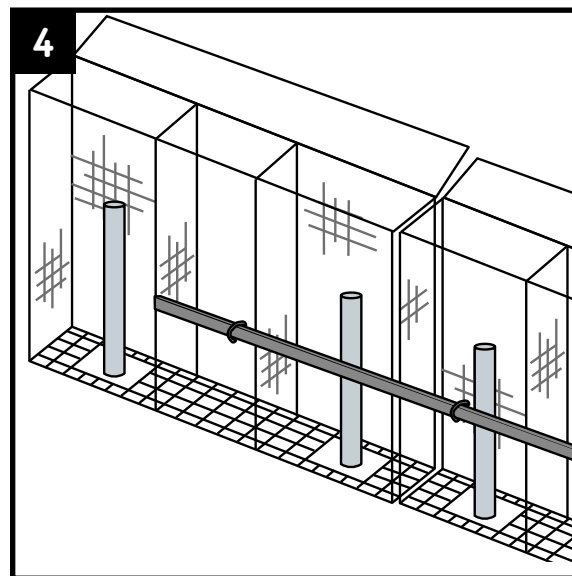


Maak vervolgens de onderkant van de schanskorf dicht met de bijgeleverde ringkrammen. Dit doe je het beste met een ringtang of een waterpomptang. Plaats om de 10 cm een ringkram.

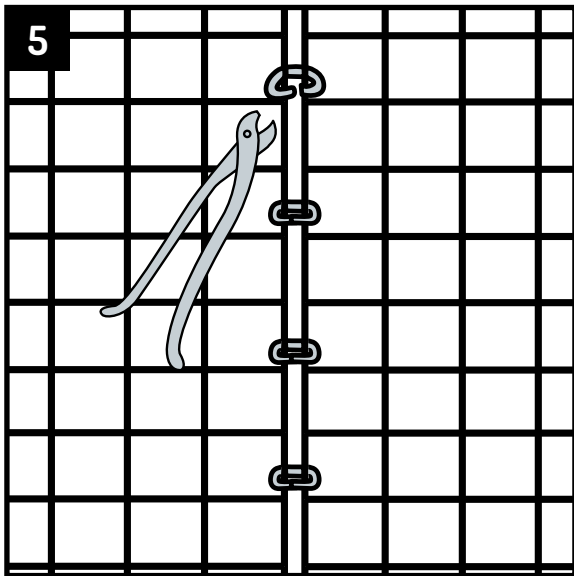


Plaats de schanskorf over de palen op de fundering. Na het vullen van de korven zijn de palen niet meer zichtbaar.

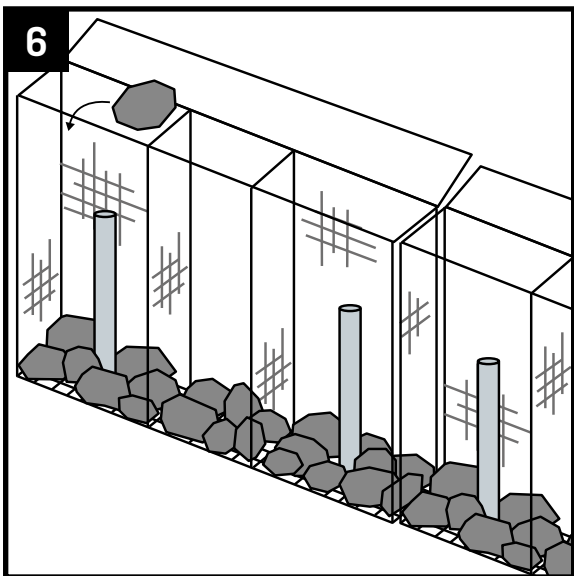
Heeft u een lage schanskorf variant zonder palen? Dan zet u de schanskorf simpelweg op de fundering.



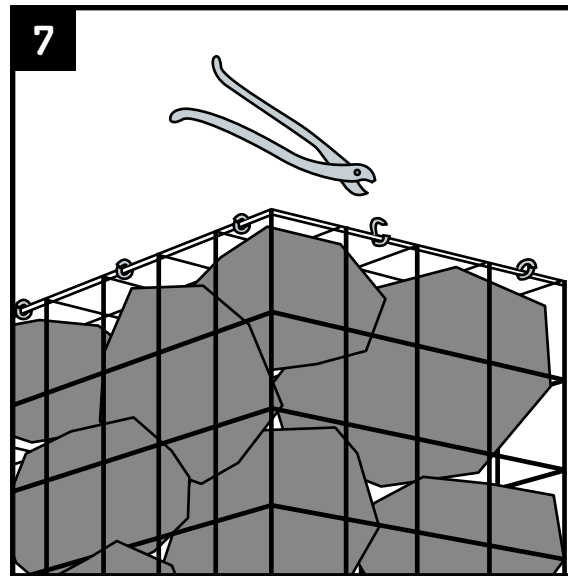
Heeft u meerdere korven die naast elkaar moeten komen te staan? Om de korven mooi en strak in 1 lijn te houden kunt u een lat aan de buitenkant van de korf bevestigen met tiwraps en langs deze lijn de korven naast elkaar plaatsen. Laat deze lat ook met het vullen van de korven zitten.



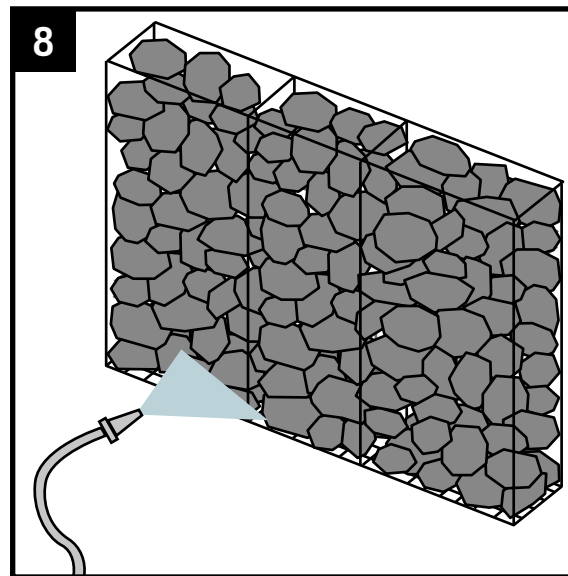
Verbind de korven met elkaar met behulp van ringkrammen.



Klap de bovenkant van de korf open. Nu kunnen we de korven gaan vullen. Het beste is om de korven gelijkmatig te vullen in plaats van korf voor korf. Grote stenen dient u er met de hand in te leggen, met de vlakke kant tegen het gaas. Kleine breukstenen kunt u met emmers of een minikraan vullen.



Als de korven gevuld zijn kunt u het deksel sluiten. Tot slot maakt u ook het deksel vast met de ringkrammen.



Nu kunt u de stenen direct afsprengen met een hoge drukspuit of tuinslang om het stof van de breukstenen af te spoelen.

Tevreden met het eindresultaat?

Wij ontvangen graag foto's om andere websitebezoekers te inspireren! Bent u trots op het eindresultaat van uw tuin? Mail dan uw mooiste foto's naar ons!

info@amagard.com



WARNUNGEN & WARTUNG

- Achtung: Dieses Produkt enthält scharfe und schwere Teile, die gefährlich sein können, wenn sie nicht korrekt montiert werden.
- Halten Sie das Produkt während der Installation außerhalb der Reichweite von Kindern und Haustieren.
- Das Tragen von Handschuhen während der Installation wird empfohlen.
- Die Maschen der Körbe sind 50 mm x 50 mm groß. Achten Sie darauf, die richtige Größe der Steine in den Körben zu verwenden. Zu kleine Steine fallen durch die Maschen.
- Als Hersteller können wir unmöglich jede Situation im Voraus beurteilen: Die Konstruktionsweise der Installation liegt in Ihrer Verantwortung.
- Ein solider Untergrund sorgt dafür, dass der Gabionenkorb gleichmäßig gestützt wird, wodurch das Risiko von Setzungen oder Verformungen minimiert wird. Ein gutes Fundament ist auch aufgrund des hohen Gewichts der Steine oder Füllmaterialien im Gabionenkorb wichtig.
- Ein schwaches Fundament kann unter diesem Gewicht versagen, wodurch der Gabionenkorb sogar einstürzen kann.
- Bei der Installation arbeiten Sie mit scharfen und schweren Materialien. Wenn Sie nicht über die nötigen Fähigkeiten verfügen, lassen Sie die Installation von einem Fachunternehmen durchführen.
- Gabionenkörbe sind in der Regel sehr pflegeleicht. Es kann jedoch erforderlich sein, von Zeit zu Zeit die Steine von Moos und Algen zu befreien. Verwenden Sie dafür am besten einen speziellen Steinreiniger.
- Überprüfen Sie regelmäßig, ob es Beschädigungen am Korb selbst gibt, wie z. B. gebrochene oder herausragende Drähte. Gabionenkörbe sind robust, können jedoch wie jedes andere Gartenmöbelstück durch äußere Faktoren wie Stürme, herunterfallende Äste oder sogar Tiere beschädigt werden. Achten Sie besonders auf gebrochene oder herausragende Drähte, die Verletzungen verursachen können.
- Chemische Produkte können die galvanisierte Beschichtung des Korbes angreifen und die Steine beschädigen. Im Allgemeinen ist es nicht notwendig, aggressive Reinigungsmittel zu verwenden. Wenn Sie dennoch etwas verwenden möchten, wählen Sie milde Seife und Wasser.
- Wenn Ihre Gabionenkörbe an einem schattigen oder feuchten Ort stehen, können sie anfällig für Moosbildung sein. Es schadet nicht, dies gelegentlich zu überprüfen. Verwenden Sie eine weiche Bürste, um Moos manuell zu entfernen. Für grünen Belag auf hellen Bruchsteinen können Sie einen speziellen Grünbelagentferner verwenden.

INHALT



Gabione



Optional
Gabionenpfosten (2x)

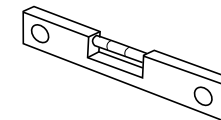


Ringklammern (40x)

ZUSÄTZLICH BENÖTIGTE MATERIALIEN



Schaufel



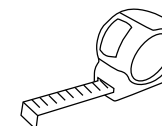
Wasserwaage



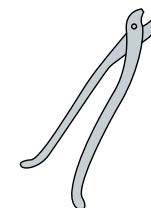
Erdbohrer



Betonmörtel

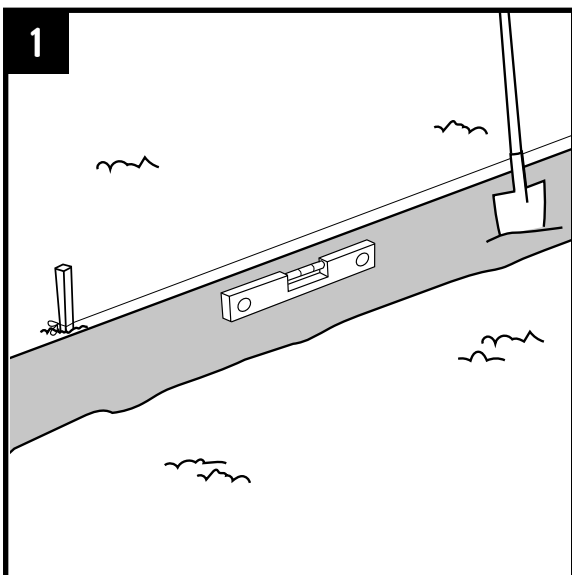


Maßband

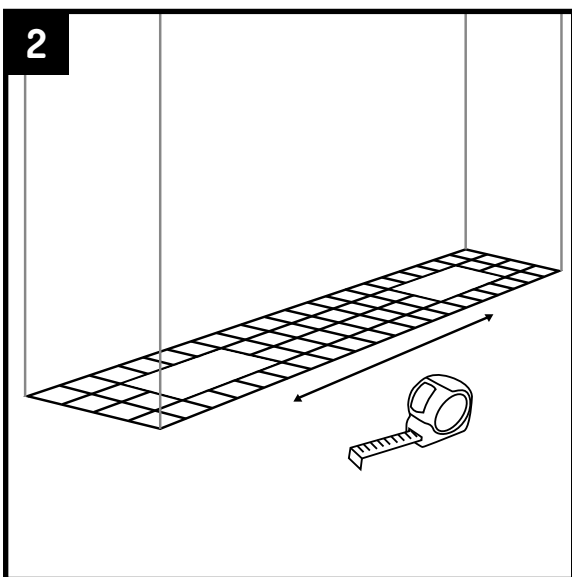


Zange

Stellen Sie sicher, dass der Bereich, in dem die Gabionenkörbe aufgestellt werden sollen, frei von Bäumen, Pflanzen und Ähnlichem ist. Achten Sie außerdem darauf, dass sich in Zukunft keine Wurzeln ansiedeln können, die die Körbe verschieben oder aus ihrer Position drücken könnten.



Bestimmen Sie genau, wo die Gabionenkörbe aufgestellt werden sollen. Markieren Sie den Fundamentstreifen mit Schnur und Pflocken. Graben Sie an dieser Stelle einen mindestens 10 cm tiefen Graben. Achten Sie darauf, dass der Fundamentstreifen eben ist. Machen Sie den Streifen 2 cm breiter als die Gabione, um ein Absinken zu verhindern.

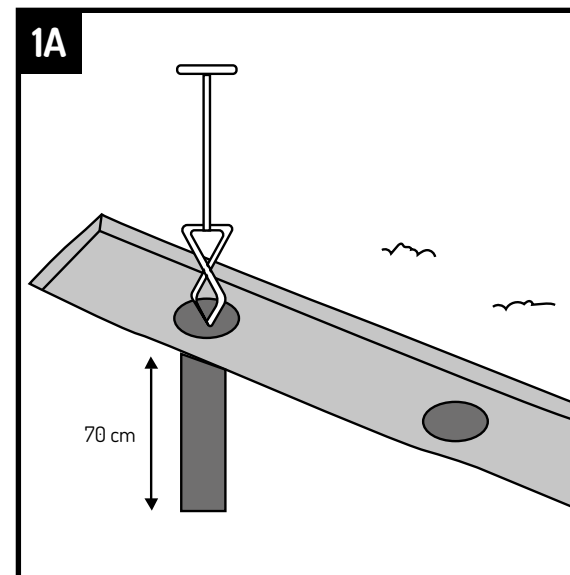


Hohe Gabionenkörbe müssen mit Metallpfosten verstärkt werden. In den Gabionenkörben befinden sich bereits Öffnungen, durch die die Pfosten geführt werden. Messen Sie daher zunächst sorgfältig aus, wie weit die Pfosten voneinander entfernt stehen müssen. Es gibt auch niedrigen Varianten von Gabionenkörben ohne Pfosten. Bei diesen Gabionen befinden sich keine Öffnungen an der Unterseite.

Fundament

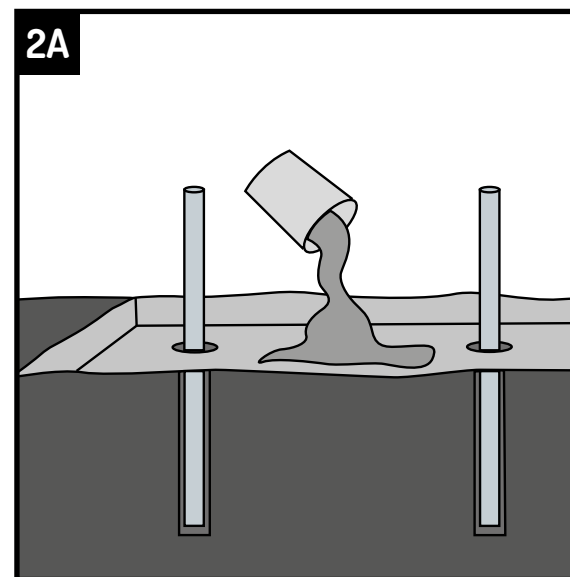
Den Fundamentstreifen können Sie aus Beton oder aus alten Pflastersteinen/Betonplatten herstellen. Wir erklären beide Möglichkeiten.

OPTION A Fundamentstreifen aus Beton



Messen Sie aus, an welchen Stellen die Pfosten aufgestellt werden sollen. Verwenden Sie einen Erdbohrer, um dort ein 70 cm tiefes Loch zu bohren. In diese Löcher werden die Pfosten eingesetzt.

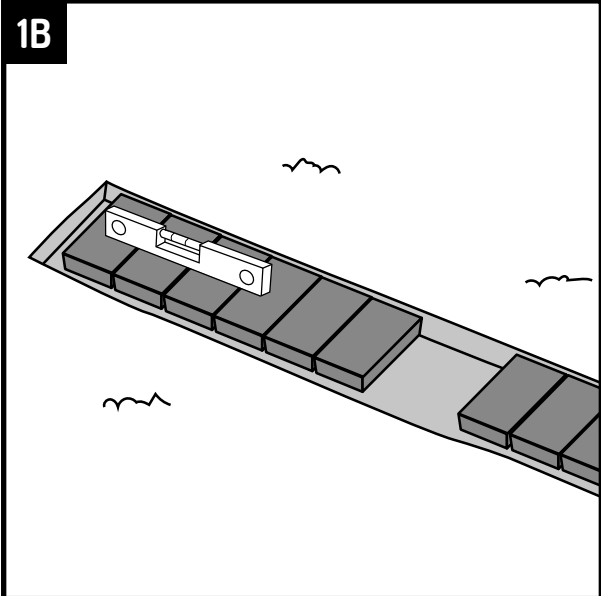
Haben Sie eine niedrige Gabionenvariante ohne Pfosten? Überspringen Sie diesen Schritt.



Setzen Sie die Pfosten in die gebohrten Löcher. Gießen Sie den Beton in den Graben und halten Sie die Pfosten ein Stück angehoben, damit sie auch an der Unterseite im Beton fixiert werden. Warten Sie, bis der Beton vollständig ausgehärtet ist, bevor Sie mit dem nächsten Schritt fortfahren.

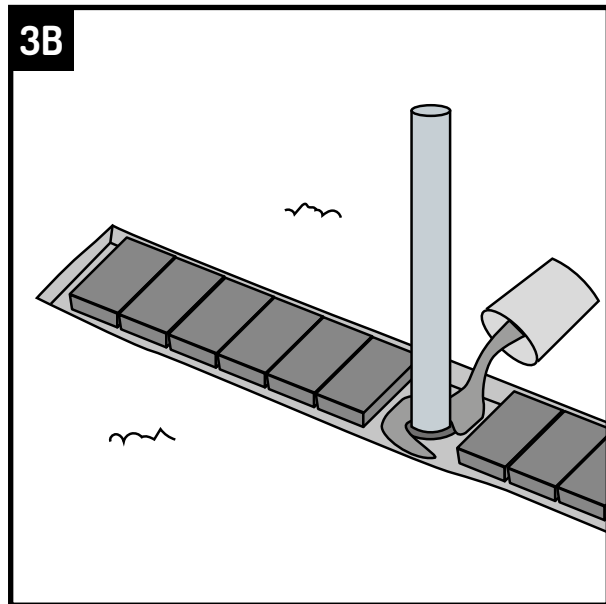
Haben Sie eine niedrige Gabionenvariante ohne Pfosten? In diesem Fall wird der Beton direkt in den Graben gegossen, ohne dass Löcher benötigt werden.

OPTION B Fundamentstreifen aus Pflastersteinen/Betonplatten



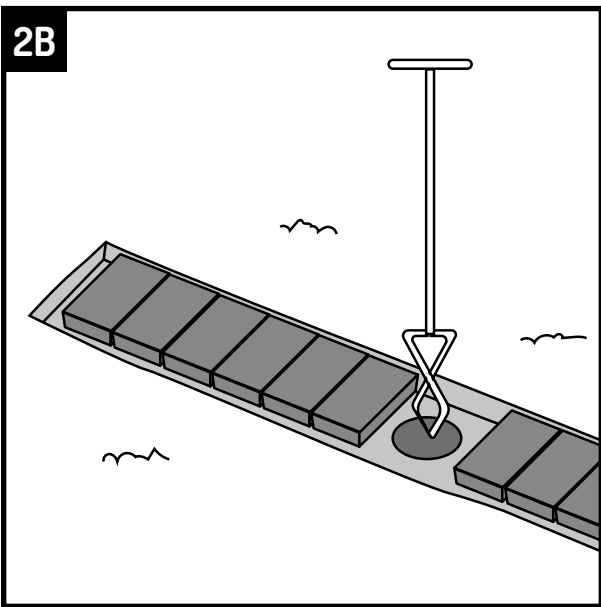
Legen Sie die Platten in den Graben und sorgen Sie dafür, dass sie waagrecht sind. In den Körben befinden sich Öffnungen, durch die die Pfosten hindurch gehen. Messen Sie aus, an welchen Stellen die Pfosten platziert werden sollen, und lassen Sie dort Platz, indem Sie keine Platten verlegen.

Haben Sie eine niedrige Gabionenvariante ohne Pfosten? Dann müssen Sie keinen Platz freilassen.



Setzen Sie die Pfosten ein und füllen Sie anschließend das Loch mit Betonmörtel. Halten Sie die Pfosten etwas angehoben, damit sie auch an der Unterseite im Beton fixiert werden. Stellen Sie sicher, dass der Beton vollständig ausgehärtet ist, bevor Sie mit dem nächsten Schritt fortfahren.

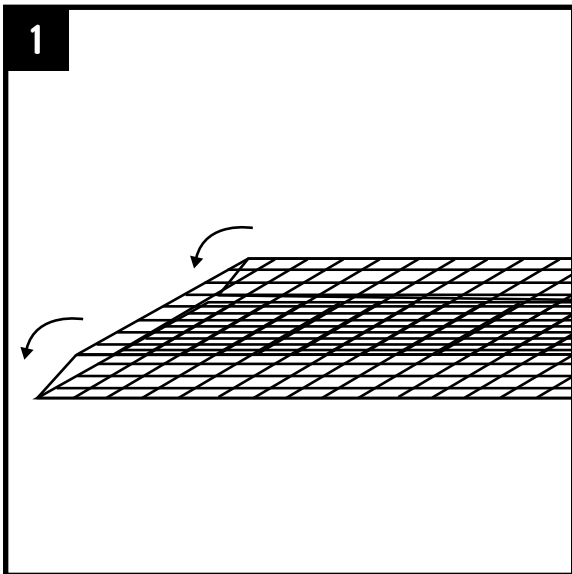
Haben Sie eine niedrige Gabionenvariante ohne Pfosten? Überspringen Sie diesen Schritt.



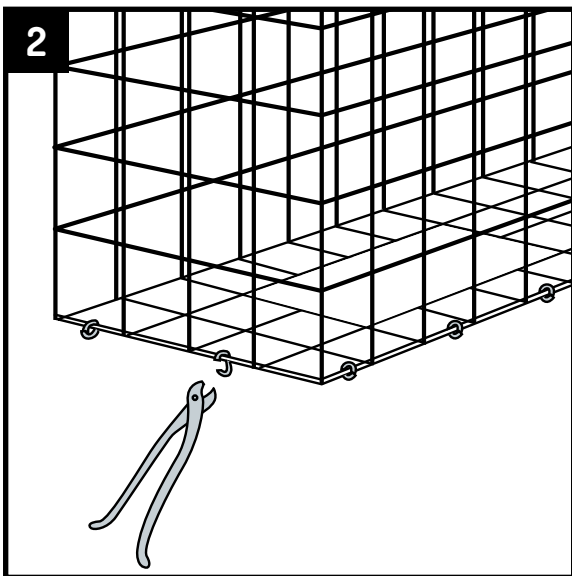
Die Stellen, an denen die Pfosten platziert werden sollen, müssen mit Beton fixiert werden. Verwenden Sie einen Erdbohrer, um ein 70 cm tiefes Loch zu bohren und setzen Sie dort die Pfosten ein.

Haben Sie eine niedrige Gabionenvariante ohne Pfosten? Überspringen Sie diesen Schritt.

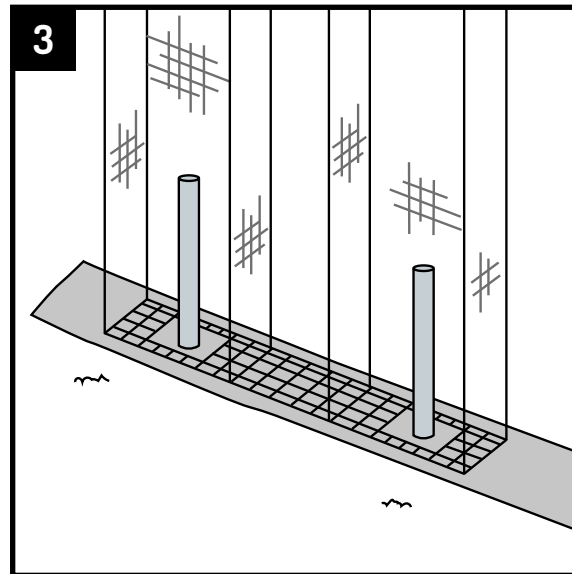
Gabionen aufstellen



Die Gabionen werden gefaltet geliefert. Falten Sie daher zunächst die Gabione aus. Die Trennwände in den Gabionen falten sich mit aus.

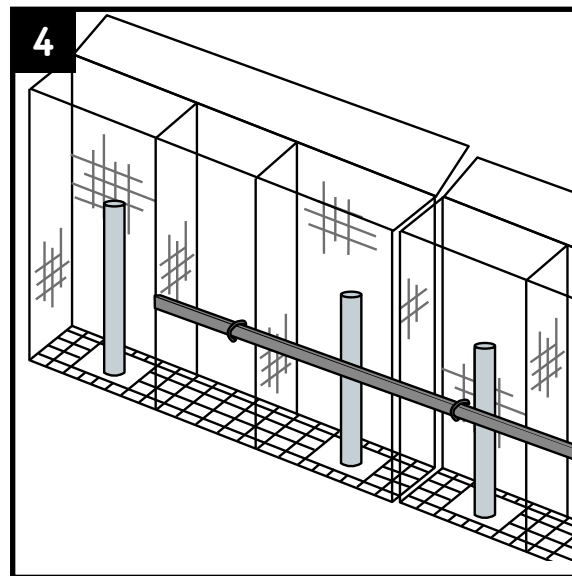


Schließen Sie anschließend den Boden der Gabione mit den mitgelieferten Ringklammern. Am besten machen Sie dies mit einer Ringzange oder einer Wasserpumpenzange. Setzen Sie alle 10 cm eine Ringklammer.

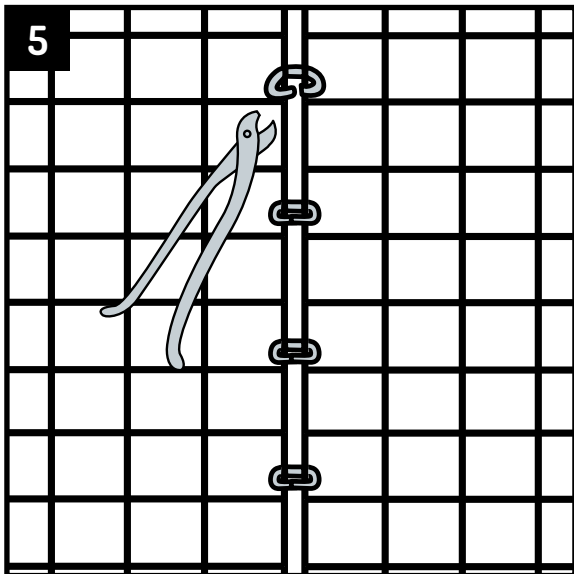


Stellen Sie die Gabione über die Pfosten auf das Fundament. Nach dem Befüllen der Körbe sind die Pfosten nicht mehr sichtbar.

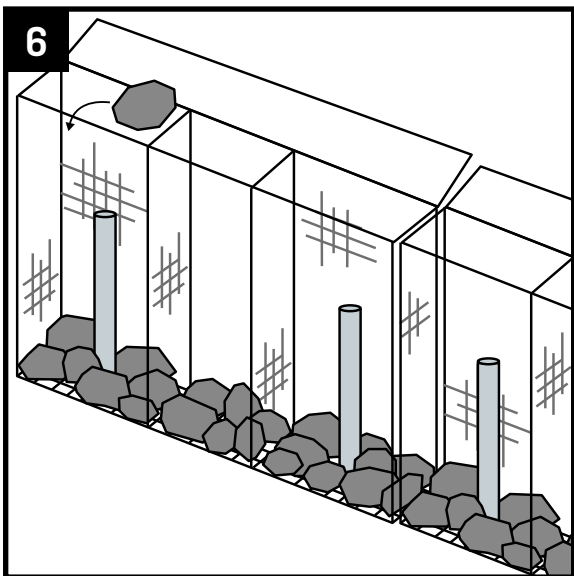
Haben Sie eine niedrige Gabionenvariante ohne Pfosten? Dann setzen Sie die Gabione einfach auf das Fundament.



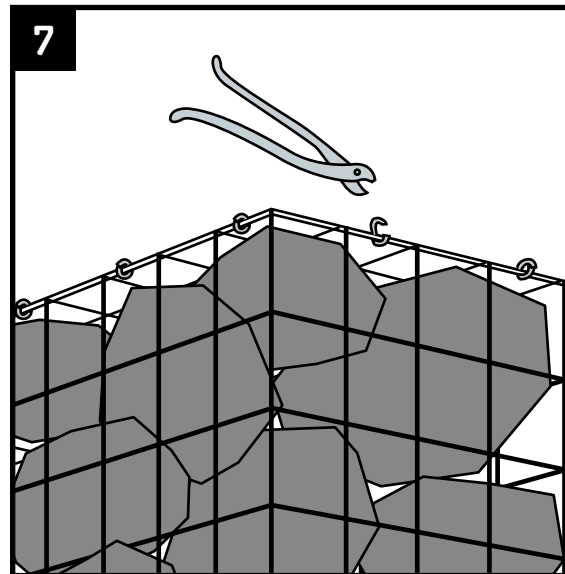
Haben Sie mehrere Körbe, die nebeneinander stehen sollen? Um die Körbe schön und gerade in einer Linie zu halten, können Sie ein Brett an der Außenseite des Korbes mit Kabelbindern befestigen und entlang dieser Linie die Körbe nebeneinander platzieren. Lassen Sie dieses Brett auch beim Befüllen der Körbe dran.



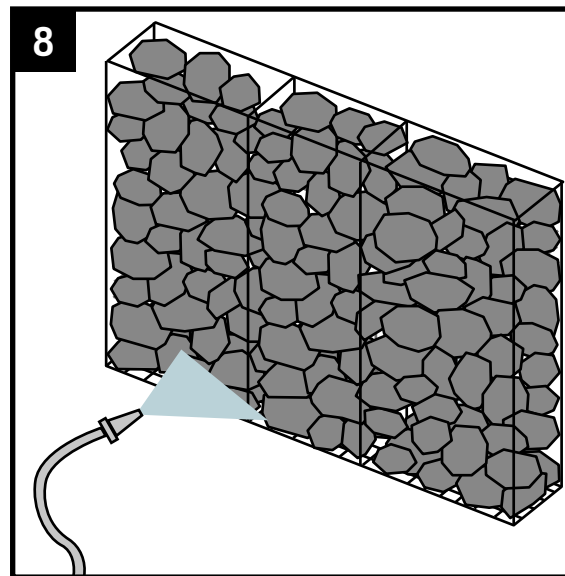
Verbinden Sie die Körbe mit Hilfe der Ringklammern miteinander.



Klappen Sie die Oberseite des Korbes auf. Jetzt können Sie die Körbe füllen. Am besten füllen Sie die Körbe gleichmäßig, anstatt Korb für Korb. Große Steine sollten Sie von Hand, mit der flachen Seite gegen das Drahtgeflecht, einlegen. Kleine Bruchsteine können Sie mit Eimern oder einem Minikran einfüllen.



Sobald die Körbe gefüllt sind, können Sie den Deckel schließen. Zum Schluss befestigen Sie auch den Deckel mit den Ringklammern.



Jetzt können Sie die Steine direkt mit einem Hochdruckreiniger oder Gartenschlauch abspritzen, um den Staub von den Bruchsteinen abzuspuhlen.

Zufrieden mit dem Endergebnis?

Wir freuen uns über Fotos, um andere Website-Besucher zu inspirieren! Sind Sie stolz auf das Endergebnis in Ihrem Garten? Senden Sie uns Ihre schönsten Fotos per E-Mail an: kundenservice@amagard.com



WARNINGS & MAINTENANCE

- Please note that this product contains sharp and heavy parts that can be dangerous if not assembled correctly.
- Keep out of reach of children and pets during installation.
- Wearing gloves during installation is advised.
- The mesh size of the baskets is 50 mm by 50 mm. Make sure you use the right size stones in the baskets. Stones that are too small will fall through the mesh.
- As a manufacturer, we cannot possibly estimate every situation in advance: the installation construction is your own responsibility.
- A good foundation is also important because of the heavy load of stones or fill material within the gabion. A weak foundation can break down under this weight, even causing the gabion to collapse. During construction, you will be working with sharp and heavy materials.
- During construction, you will be working with sharp and heavy materials. If you are not capable of constructing it yourself, please have it done by a company, for example.
- Gabions are generally very low-maintenance. However, from time to time it may be necessary to remove moss and algae from the stones. For this, it is best to use a special stone cleaner.
- Occasionally check for damage to the basket itself, such as broken or protruding wires. Gabions are robust, but like any outdoor furniture, they can be damaged by external factors such as storms, falling branches or even animals. Pay particular attention to broken or protruding wires that can cause injuries.
- Chemical products can corrode the galvanised coating of the basket and damage the stones. It is generally not necessary to use aggressive cleaning products. If you do want to use something, choose mild soap and water.
- If your gabions are in a shady or damp place, they may be vulnerable to moss growth. So it doesn't hurt to check this from time to time. Use a soft brush to remove moss manually. For green deposits on broken stones that are light in colour, use a green deposit remover.

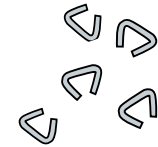
COMPONENTS



Gabion



Optional Posts (2x)

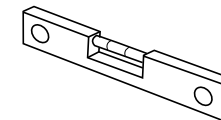


Ring staples (40x)

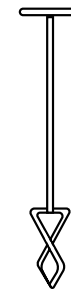
ADDITIONAL SUPPLIES



Shovel



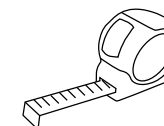
Spirit level



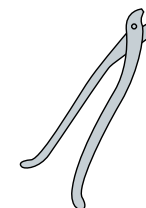
Soil auger



Concrete

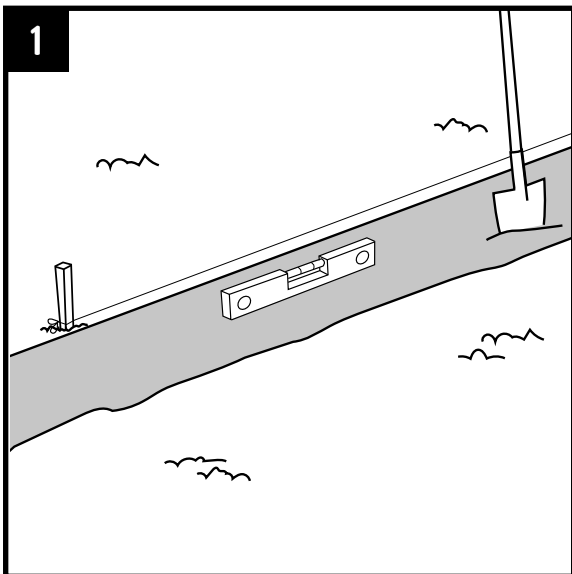


Tape measure

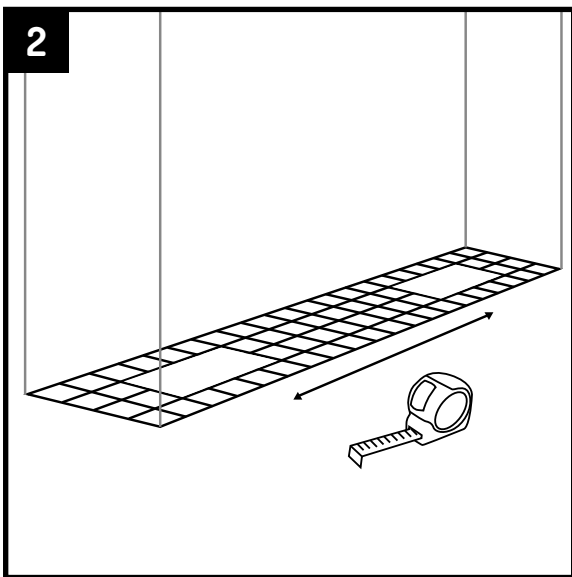


Plier

In preparation, make sure the area where the gabions will be placed is empty and no trees or plants etc. are left. Also make sure that no roots can establish themselves in the future, pushing the gabions out of context.



The first step is to determine exactly where the gabions will be placed. Mark out this foundation lane with rope and pickets. Dig a channel at least 10 cm deep here, making sure the foundation area is level. Make the lane 2 cm wider than the gabion to prevent subsidence.

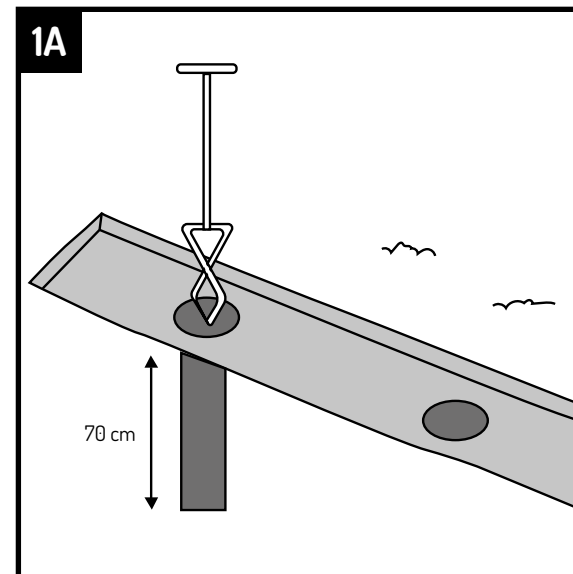


Tall gabions need to be reinforced with metal posts. There are already holes in the gabion where the posts go through. There are also low gabion baskets available without posts, with no openings in the bottom.

Foundation

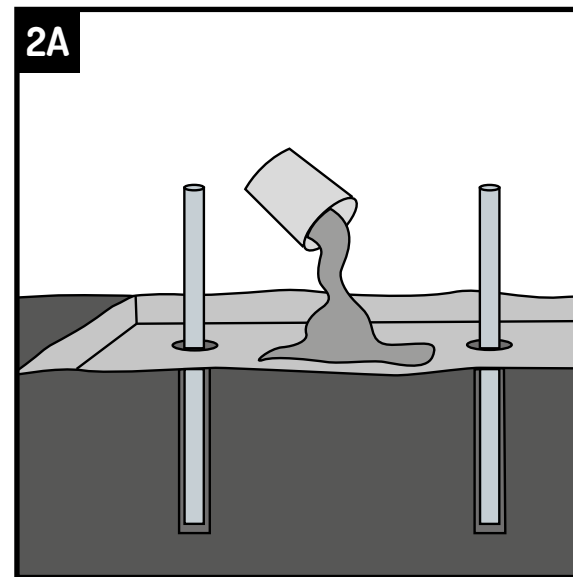
You can make the foundation lane from concrete or from old brick/ pavers. We explain both options.

OPTION A Concrete foundation lane



Measure out where the posts should be placed. Use a soil auger to make a hole 70 cm deep here. This is where the posts go in.

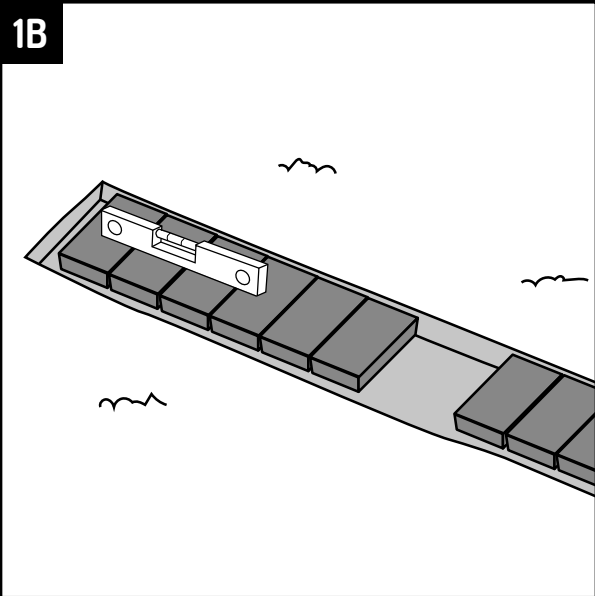
Do you have a low gabion variant without posts? Then skip this step



Place the posts in the holes. Pour the concrete into the channel. Hold the posts up slightly so that they are also secured in the concrete at the bottom. Make sure the concrete is fully dried before proceeding to the next step.

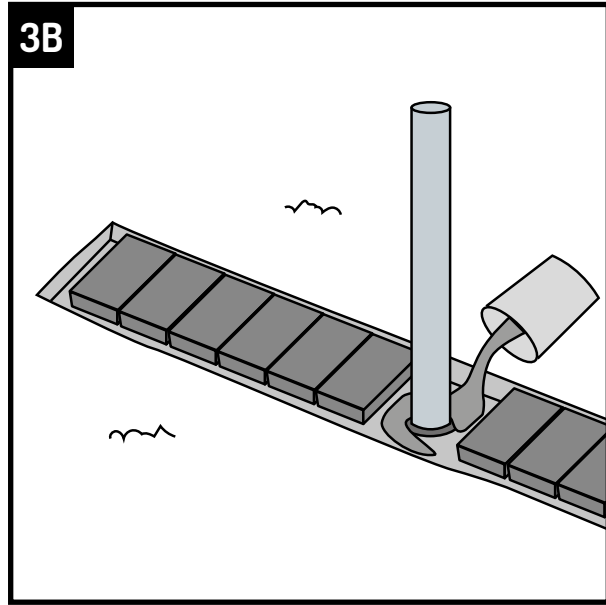
Do you have a low gabion variant without posts? Then the concrete goes into the channel without any holes.

OPTION B Foundation lane of bricks/ pavers



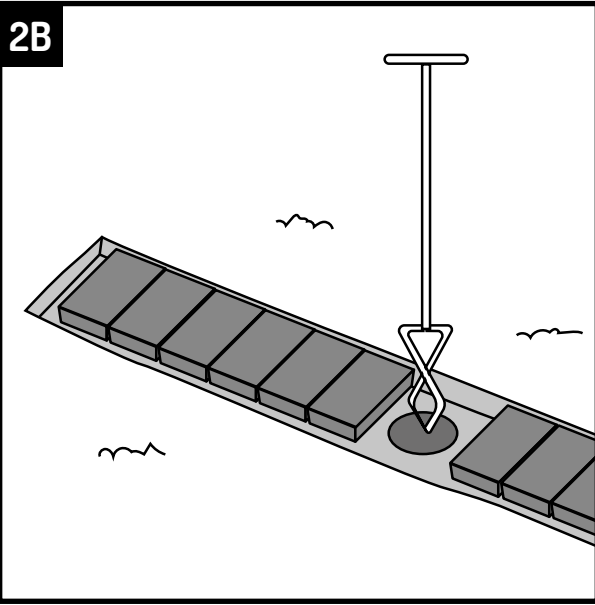
Lay the tiles in the channel and make sure they are level. The gabion has openings at the bottom through which the posts will go. Measure out where the posts should go and keep space here by not laying tiles.

Do you have a low gabion variant without posts? Then you do not need to keep any space free.



Put the posts in and then fill with the concrete. Hold the posts up slightly so that they are also secured in the concrete at the bottom. Make sure the concrete is fully dried before moving on to the next step.

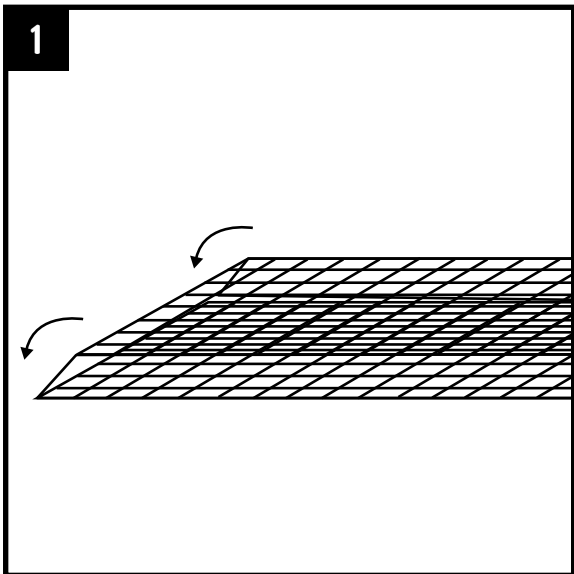
Do you have a low gabion variant without posts? Then skip this step.



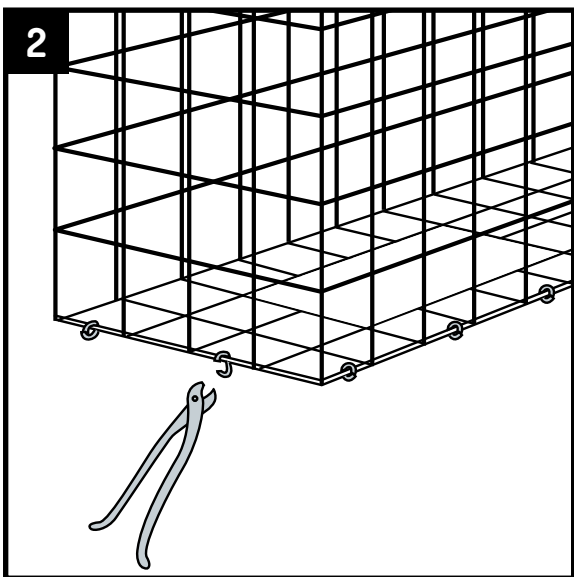
The place where the posts should be secured with concrete. Using a soil auger, make a 70 cm hole and put the posts in it.

Do you have a low gabion variant without posts? Then skip this step.

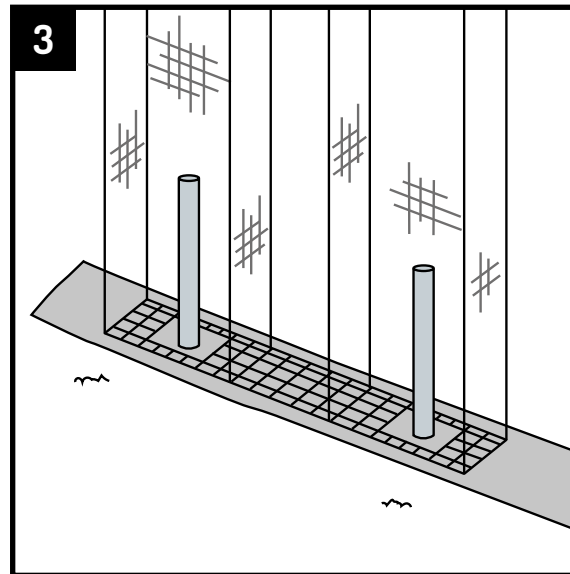
Installing gabions



The gabions are delivered folded. So first unfold the gabion. There are also dividers that fold open automatically.

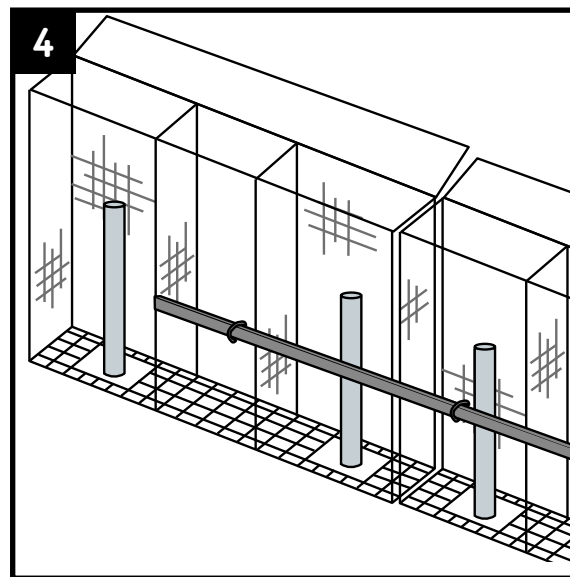


Next, close the bottom of the gabion basket with the ring staples provided. It is best to do this with a ring stapler or water pump pliers. Place a ring staple every 10 cm.

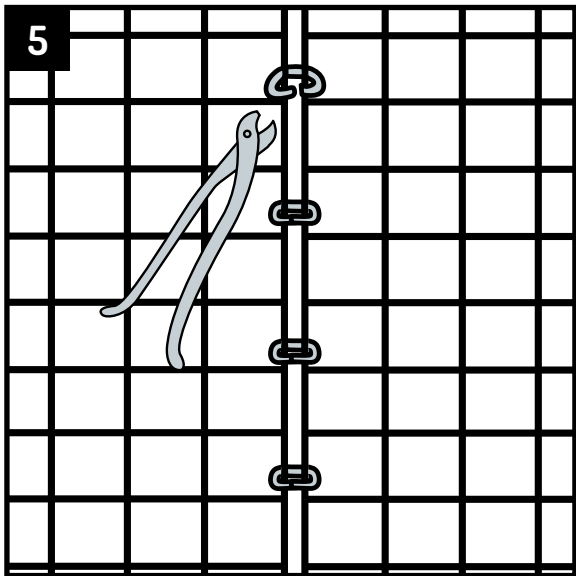


Place the gabion basket over the posts on the foundation. After filling the baskets, the posts are no longer visible.

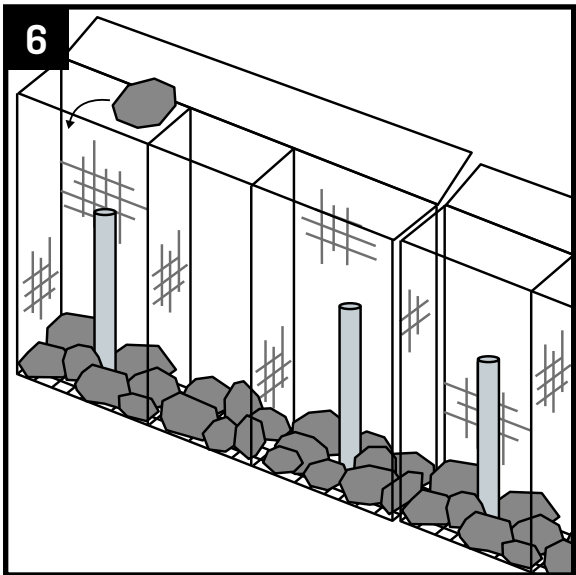
Do you have a low gabion basket version without posts? Then simply place the gabion basket on the foundation.



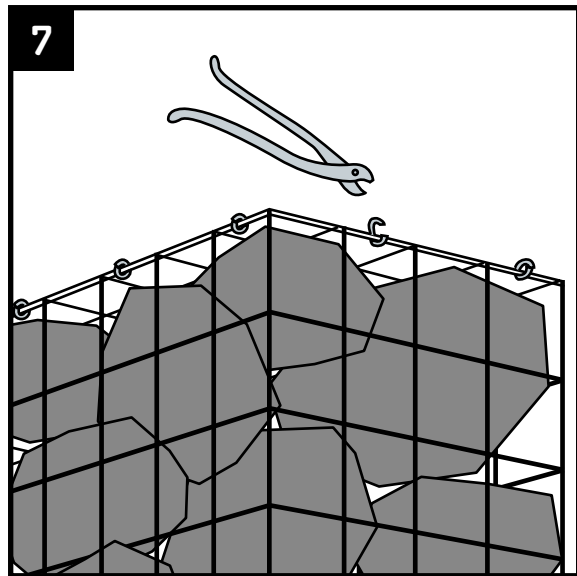
Do you have several gabions that need to be placed side by side? To keep the gabions nice and tight in 1 line, you can attach a wooden bar to the outside of the basket with tie wraps and place the baskets next to each other along this line. Also leave this bar in place when filling the gabions.



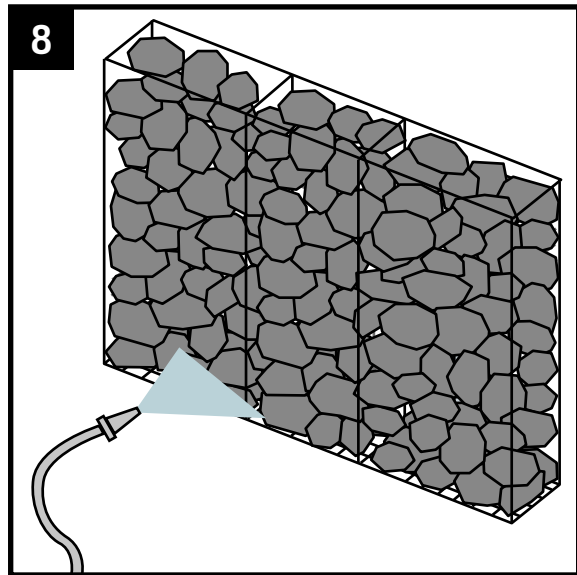
Connect the gabions using ring staples.



Flip the top of the gabion open. Now we can start filling the gabions. It is best to fill the gabions evenly rather than gabion by gabion. Large stones should be placed in by hand, with the flat side against the mesh. Small broken stones can be filled with buckets or a mini crane.



Once the baskets are filled, you can close the lid. Finally, you also close the lid with the ring staples



Now you can hose down the stones directly with a high-pressure sprayer or garden hose to wash the dust off the stones.

Satisfied with the final result?

We would love to receive photos to inspire other website visitors! Are you proud of the end result of your garden? Then email your best photos to us!

info@amagard.com



AVERTISSEMENTS ET ENTRETIEN

- Attention : ce produit contient des pièces lourdes et pointues qui peuvent être dangereuses si elles ne sont pas assemblées correctement.
- Tenez-le hors de portée des enfants et des animaux domestiques pendant l'installation.
- Il est conseillé de porter des gants pendant l'installation.
- Les mailles des gabions sont de 50 mm par 50 mm. Assurez-vous donc d'utiliser la taille correcte des pierres dans les gabions. Des pierres trop petites tomberaient à travers les mailles.
- En tant que fabricant, nous ne pouvons pas prévoir toutes les situations à l'avance : la construction de l'emplacement relève de votre propre responsabilité.
- Une fondation solide garantit que le panier de gabion est soutenu de manière uniforme, ce qui minimise le risque d'affaissement ou de déformation. Une bonne fondation est également importante en raison de la lourde charge de pierres ou de matériaux de remplissage à l'intérieur du gabion. Une fondation faible peut succomber à ce poids et même provoquer l'effondrement du gabion.
- Pendant la construction, vous travaillerez avec des matériaux tranchants et lourds. Si vous n'êtes pas en mesure de construire vous-même, faites-le faire par une entreprise, par exemple.
- Les gabions nécessitent généralement très peu d'entretien. Toutefois, il peut être nécessaire de temps à autre d'enlever la mousse et les algues des pierres. Pour ce faire, il est préférable d'utiliser un nettoyeur spécial pour pierres.
- Vérifiez régulièrement qu'il n'y a pas de dommages sur le gabion lui-même, tels que des fils cassés ou sortant. Les gabions sont robustes, mais comme tout autre mobilier extérieur, ils peuvent être endommagés par des facteurs externes tels que des tempêtes, des branches tombées ou même des animaux. Faites particulièrement attention aux fils cassés ou saillants qui pourraient causer des blessures.
- Les produits chimiques peuvent endommager le revêtement galvanisé du gabion et détériorer les pierres. En général, il n'est pas nécessaire d'utiliser des produits de nettoyage agressifs. Si vous souhaitez tout de même en utiliser, choisissez du savon doux et de l'eau.
- Si vos gabions se trouvent dans un endroit ombragé ou humide, ils peuvent être sujets à la formation de mousse. Il est donc utile de vérifier cela de temps en temps. Utilisez une brosse douce pour enlever la mousse manuellement. Pour les dépôts verts sur les pierres brisées de couleur claire, vous pouvez utiliser un produit anti-mousse.

COMPOSANTS



Gabion



Poteaux (2x)

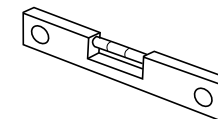


Anneaux de fixation (40x)

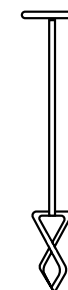
MATÉRIELS SUPPLÉMENTAIRES



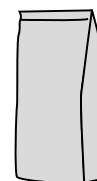
Pelle



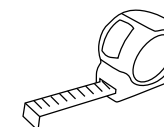
Niveau à bulle



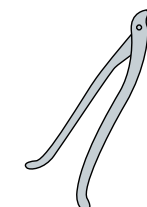
Tarière



Mortier de ciment

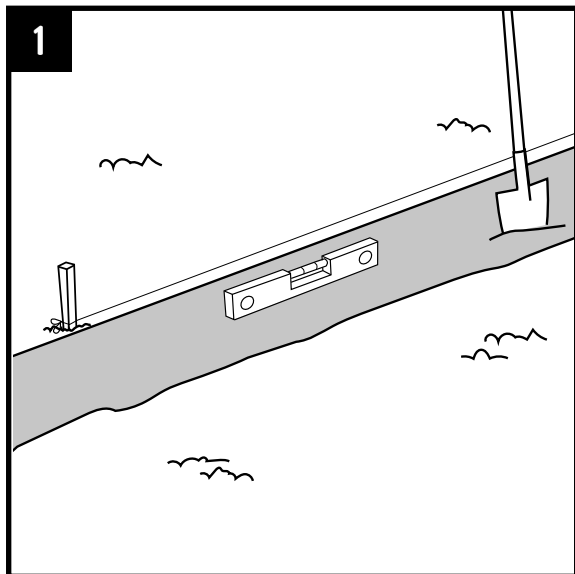


Mètre ruban

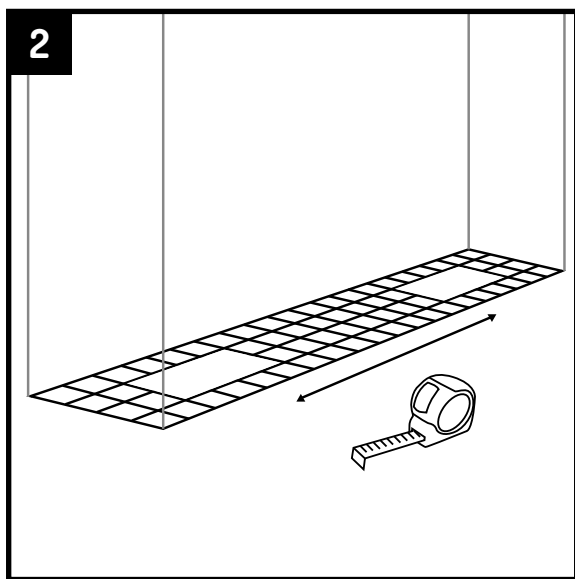


Pince pour anneaux de fixation

En guise de préparation, assurez-vous que la zone où les gabions seront placés est vide et qu'il n'y a pas d'arbres ou de plantes, etc. Veillez également à ce qu'aucune racine ne puisse s'établir à l'avenir et pousser les paniers hors de leur contexte.



La première étape consiste à déterminer précisément l'emplacement des gabions. Délimitez cette bande de fondation à l'aide de cordes et de piquets. Creusez une tranchée d'au moins 10 cm de profondeur. Assurez-vous que la fondation est de niveau. Faites en sorte que la tranchée soit 2 cm plus large que le gabion pour éviter tout affaissement.

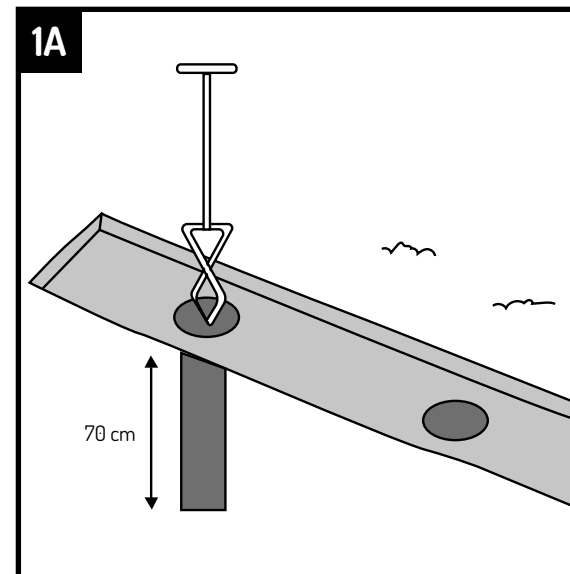


Les gabions hauts doivent être renforcés avec des poteaux métalliques. Il y a déjà des ouvertures dans le gabion par lesquelles les poteaux doivent passer. Mesurez donc soigneusement la distance entre les poteaux avant de les installer. Il existe également des variantes de gabions bas sans poteaux, qui n'ont pas d'ouvertures dans le bas.

Fondation

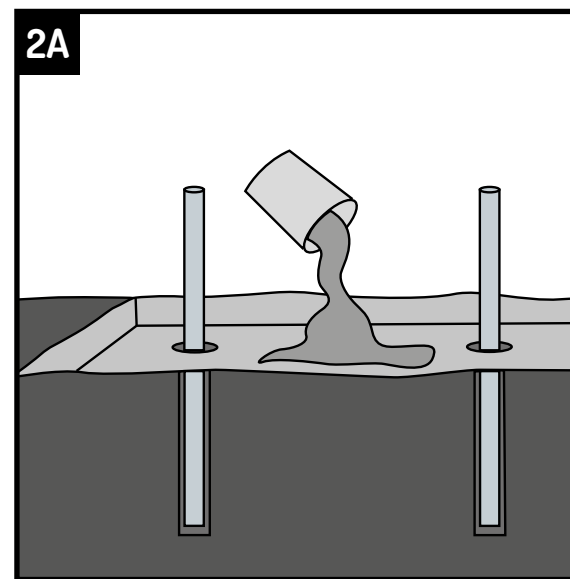
La fondation peut être réalisée en béton ou avec des pavés anciens / dalles de trottoir. Nous expliquons les deux options ci-dessous.

OPTION A Fondation en béton



Mesurez l'emplacement où les poteaux doivent être installés. À l'aide d'un tarière, percez un trou de 70 cm de profondeur à ces endroits. Les poteaux seront insérés dans ces trous.

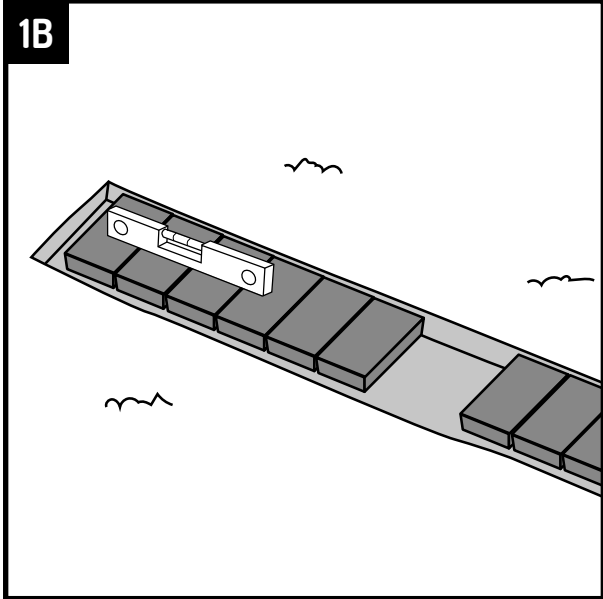
Vous avez une variante de gabion bas sans poteaux ? Dans ce cas, sautez cette étape



Placez les poteaux dans les trous. Versez le béton dans la tranchée. Tenez les poteaux légèrement vers le haut afin qu'ils soient également fixés dans le béton au fond. Assurez-vous que le béton est complètement durci avant de passer à l'étape suivante.

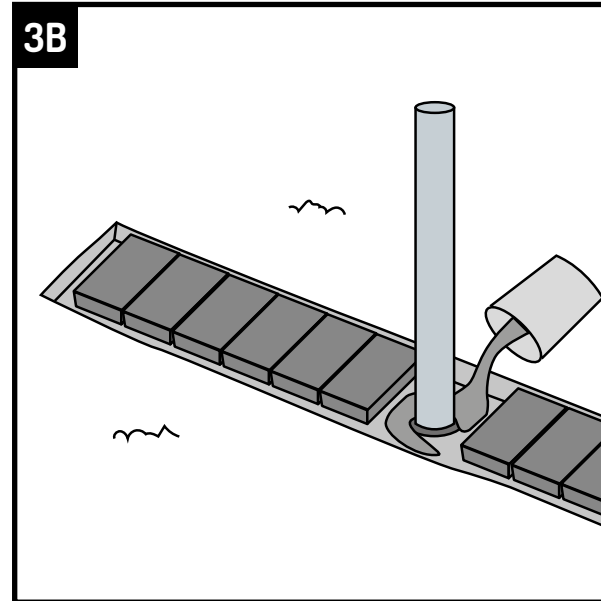
Avez-vous une variante de gabion bas sans poteaux ? Dans ce cas, le béton est placé dans la tranchée sans aucun trou.

OPTION B Fondation en pavés/dalles de trottoir



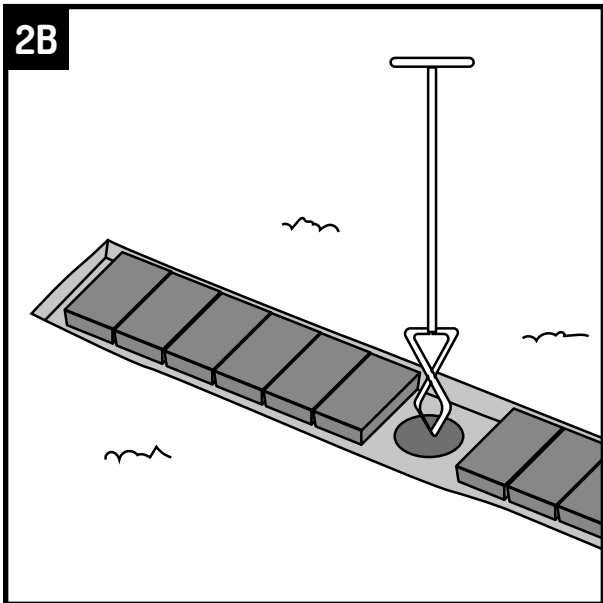
Placez les dalles dans la tranchée en vous assurant qu'elles sont de niveau. Le gabion comporte des ouvertures par lesquelles les poteaux doivent passer. Mesurez l'emplacement des poteaux et laissez de l'espace libre à ces endroits en ne posant pas de dalles.

Vous avez une variante de gabion bas sans poteaux ? Dans ce cas, vous n'avez pas besoin de garder de l'espace libre.



Placez les poteaux et remplissez-les avec le mortier de béton. Tenez les poteaux légèrement vers le haut afin qu'ils soient également fixés dans le béton à la base. Assurez-vous que le béton est complètement durci avant de passer à l'étape suivante.

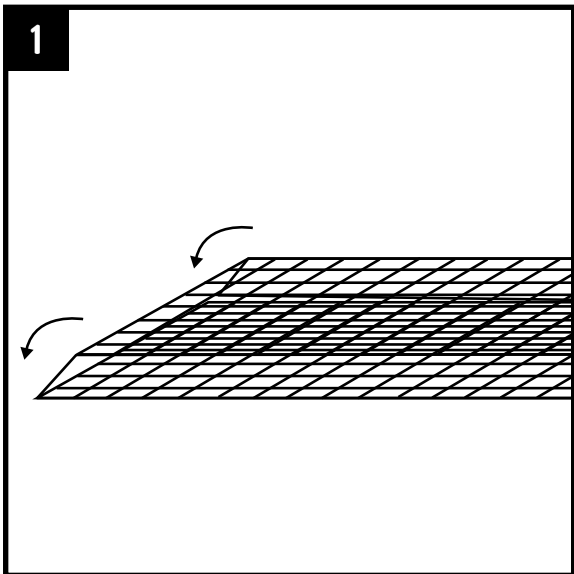
Vous avez une variante de gabion bas sans poteaux ? Dans ce cas, sautez cette étape



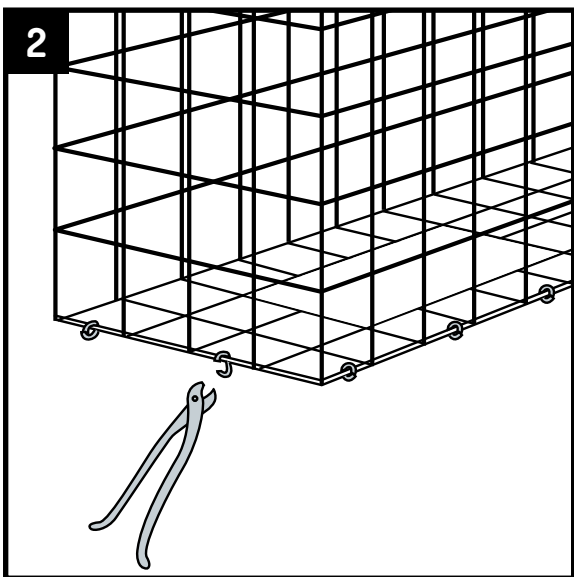
L'emplacement des poteaux doit être fixé avec du béton. À l'aide d'une tarière, faites un trou de 70 cm et placez-y les poteaux.

Vous avez une variante de gabion bas sans poteaux ? Dans ce cas, sautez cette étape

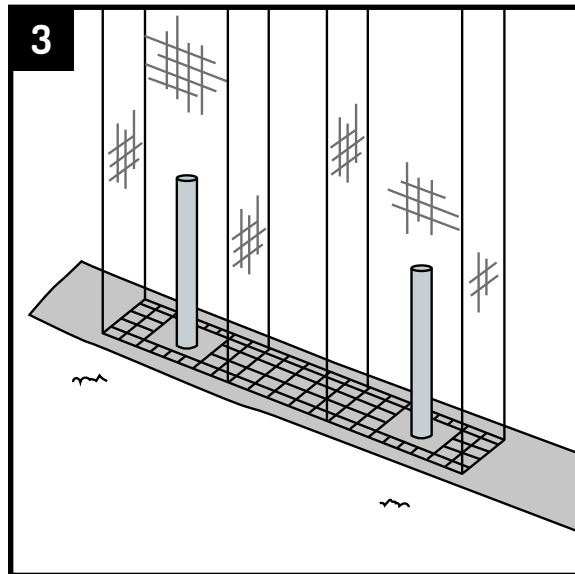
Installation des gabions



Les gabions sont livrés pliés. Il faut donc d'abord déplier le gabion. Il existe également des séparateurs qui s'ouvrent automatiquement.

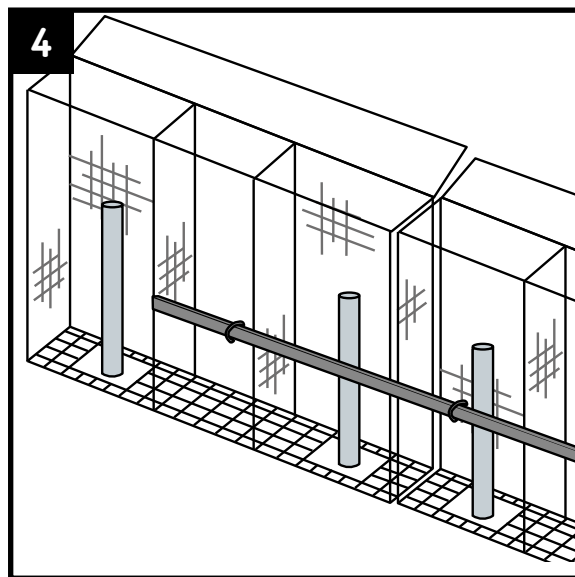


Ensuite, fermez le fond du gabion à l'aide des anneaux de fixation fournis. Il est préférable de le faire avec une pince à anneaux ou une pince multiprise. Placez un anneau de fixation tous les 10 cm.

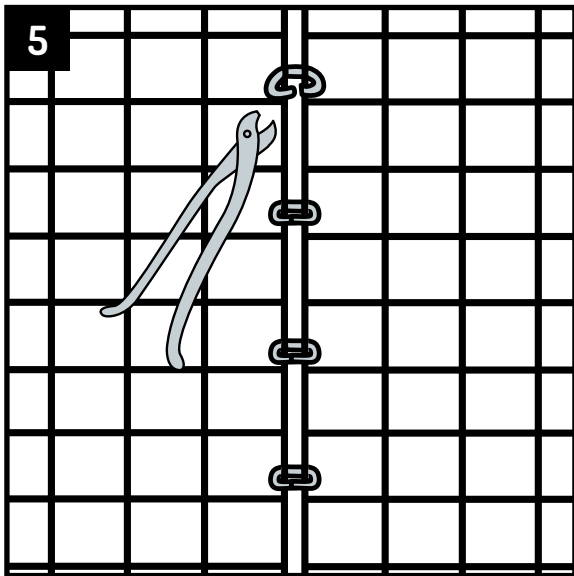


Placez le gabion sur les poteaux, sur la fondation. Après avoir rempli les gabions, les poteaux ne seront plus visibles.

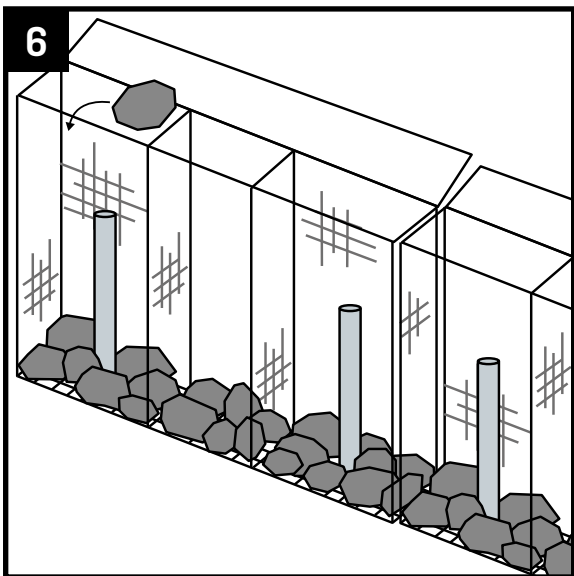
Vous avez une variante de gabion bas sans poteaux ? Dans ce cas, il vous suffit de poser le gabion directement sur la fondation.



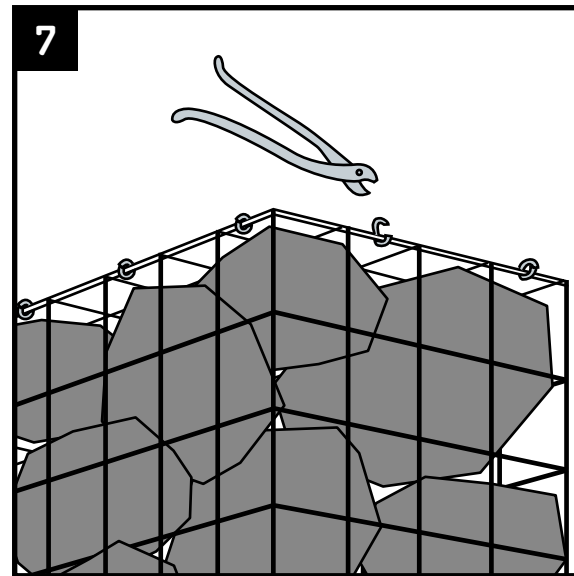
Vous avez plusieurs gabions qui doivent être installés côte à côte ? Pour aligner les gabions de manière droite et régulière, vous pouvez fixer une latte sur le côté extérieur du gabion à l'aide de colliers de serrage, puis placer les gabions le long de cette ligne. Laissez cette latte en place pendant le remplissage des gabions.



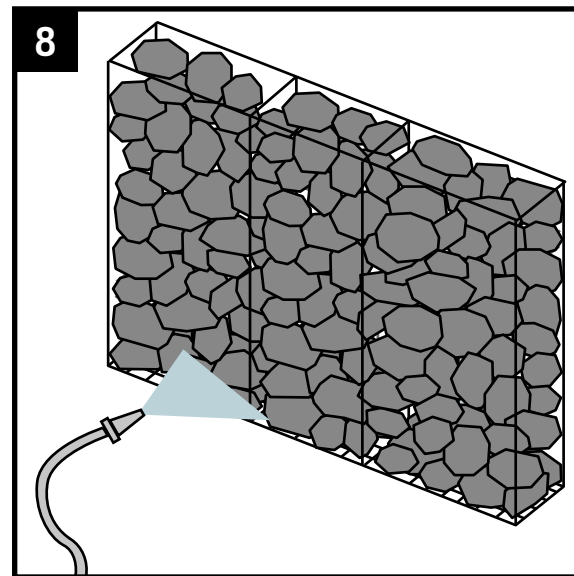
Reliez les gabions entre eux à l'aide des anneaux de fixation.



Ouvrez le dessus du gabion. Nous pouvons maintenant commencer à remplir les gabions. Il est préférable de remplir les gabions de manière uniforme plutôt que de les remplir un par un. Les grosses pierres doivent être placées à la main, avec le côté plat contre le grillage. Les petites pierres brisées peuvent être ajoutées à l'aide de seaux ou d'une mini-grue.



Une fois les gabions remplis, vous pouvez fermer le couvercle. Enfin, fixez également le couvercle avec les anneaux de fixation.



Maintenant, vous pouvez rincer les pierres directement avec un nettoyeur haute pression ou un tuyau d'arrosage pour éliminer la poussière des pierres de gabion.

Satisfait du résultat final ?

Nous serions ravis de recevoir des photos pour inspirer d'autres visiteurs de notre site ! Vous êtes fier du résultat final de votre jardin ? Envoyez-nous vos plus belles photos par email à l'adresse suivante :

serviceclients@amagard.com



ADVERTENCIAS Y MANTENIMIENTO

- Atención: Este producto contiene partes afiladas y pesadas que pueden ser peligrosas si no se montan correctamente.
- Manténgalo fuera del alcance de los niños y mascotas durante su instalación.
- Se recomienda el uso de guantes durante su instalación.
- Las mallas de los gaviones miden 50 mm por 50 mm. Tenga en cuenta que debe usar el tamaño adecuado de piedras. Si las piedras son demasiado pequeñas se pueden caer a través de la malla.
- Como fabricante, no podemos prever cada situación de antemano: la colocación de la estructura es su propia responsabilidad.
- Una terreno sólido asegura que el gavión sea soportado uniformemente, minimizando así el riesgo de hundimientos o desajustes. Una buena base también es importante debido al peso pesado de las piedras o el material de relleno dentro del gavión. Un terreno débil puede ceder bajo este peso, lo que podría hacer que el gavión colapsase.
- En la instalación de este producto, trabaja con materiales afilados y pesados. Si no se siente competente para realizar la instalación usted mismo, contacte con un profesional.
- Los gaviones generalmente requieren muy poco mantenimiento. Sin embargo, es posible que deba quitar el musgo de las piedras de vez en cuando. Para esto, es mejor usar un limpiador de piedras especial.
- Revise ocasionalmente si hay daños en el gavión en sí, como algún parte de la cesta rota o que sobresalga. Los gaviones son robustos, pero como cualquier otro mueble exterior, pueden dañarse por factores externos como tormentas, ramas caídas o incluso animales. Preste especial atención si la cesta está rota ya que podría causar lesiones.
- Los productos químicos pueden dañar la capa galvanizada de la cesta de gavión y las piedras. Por lo general, no es necesario usar limpiadores agresivos. Si desea usar algo, puede usar jabón y agua.
- Si sus gaviones están en un lugar sombrío o húmedo, pueden ser propensos a la aparición de musgo. Revise esto de vez en cuando. Use un cepillo suave para eliminar manualmente el musgo. Para el moho verde en rocallas que son de color claro, puede usar un quitamanchas de moho verde.

COMPONENTES



Cesta de gaviones



Postes (2x)

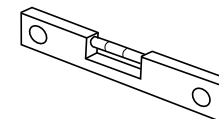


Anillas o argollas (40x)

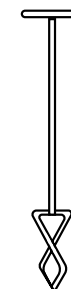
MATERIALES ADICIONALES



Pala



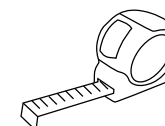
Nivel



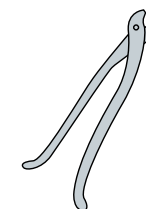
Broca para tierra



Mortero de cemento

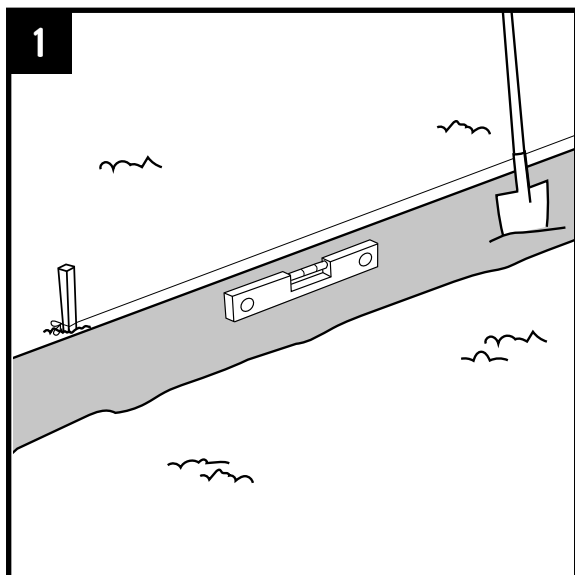


Cinta métrica

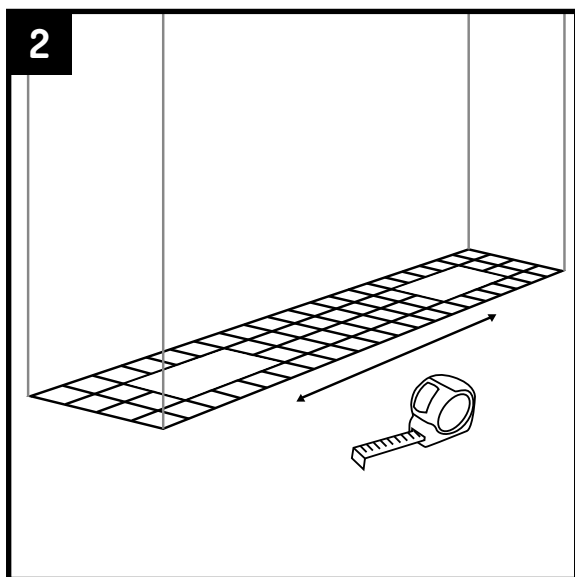


Alicate

Antes de empezar: Asegúrese de que el área donde van a colocarse los gaviones esté despejada y no queden árboles, plantas, etc. Además, verifique que en el futuro no haya raíces que puedan crecer y desplazar la cesta de gavión.



El primer paso es determinar exactamente dónde va a ir la cesta de gavión. Marque este contorno con cuerda y estacas. Excave una zanja de al menos 10 cm de profundidad. Asegúrese de que la zanja está nivelada. Haga la zanja 2 cm más ancha que la medida del gavión para evitar hundimientos.

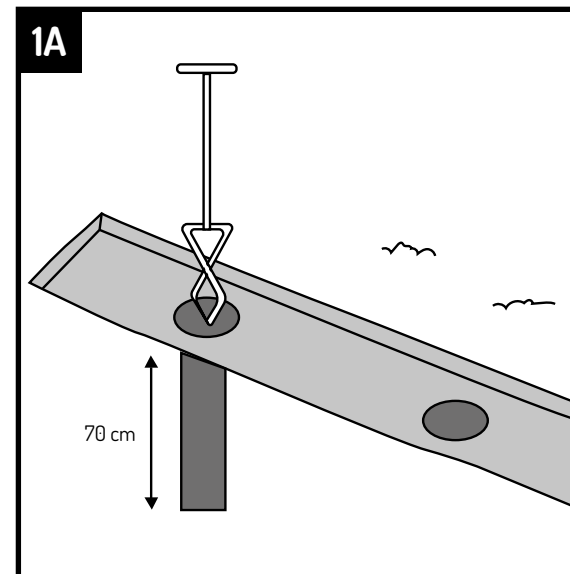


Los gaviones altos deben ser reforzados con postes metálicos. En los gaviones ya hay aberturas por donde pueden pasar los postes. Por lo tanto, primero mida bien la distancia que deben tener los postes entre sí. También hay variantes de gaviones bajos sin postes, en los cuales no hay aberturas en la parte inferior.

Cimientos

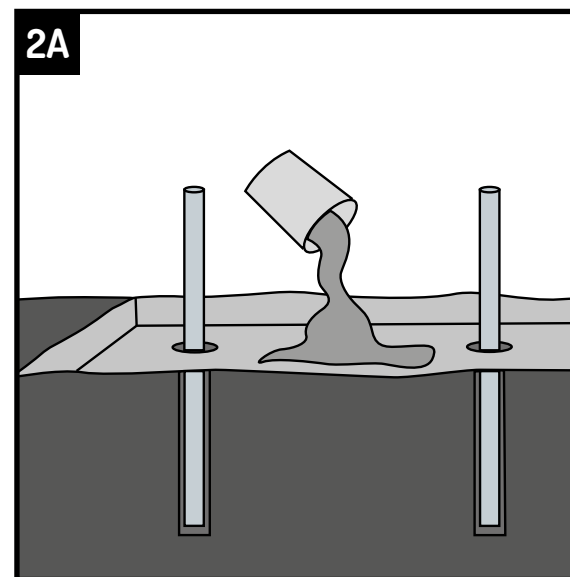
La capa base o el cimiento puede estar hecho de cemento o adoquines/losas viejos. Explicamos a continuación ambas opciones.

OPCIÓN A Cimientos de cemento



Mida dónde deben ir los postes. Con una broca para tierra, haga un agujero de 70 cm de profundidad en estos puntos. Aquí es donde irán los postes.

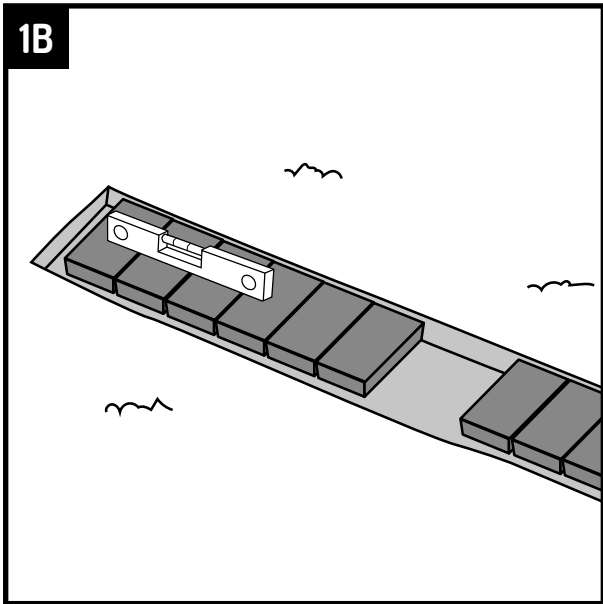
Si tiene una variante de gavión bajo sin postes, salte este paso.



Coloque los postes en los agujeros. Vierta el cemento en la zanja. Mantenga los postes un poco elevados para que también queden fijados en la parte inferior con cemento. Asegúrese de que el cemento esté completamente endurecido antes de continuar con el siguiente paso.

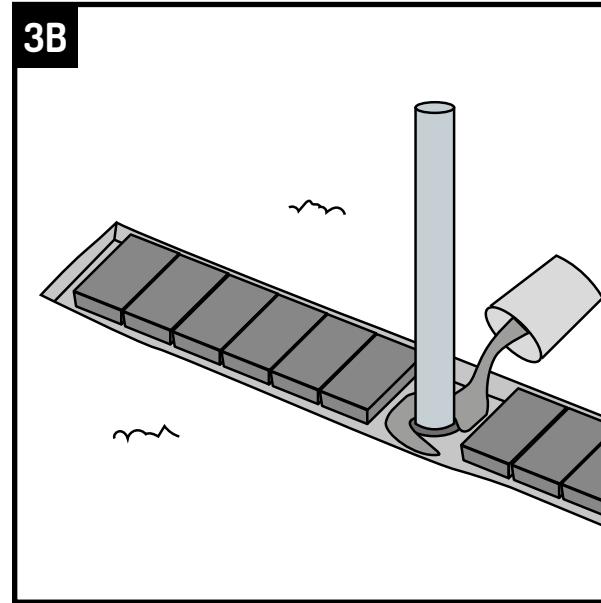
Si tiene una variante de gavión bajo sin postes, simplemente vierta el cemento en la zanja sin hacer agujeros.

OPCIÓN B Cimiento de adoquines/losas



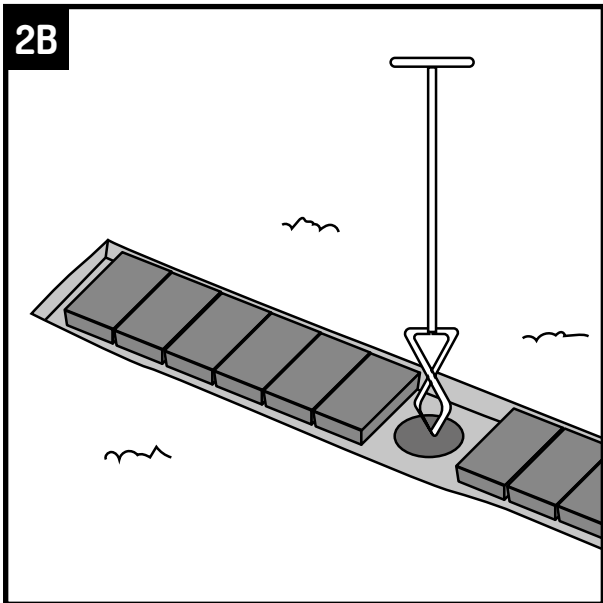
Coloque los adoquines/losas en la zanja y asegúrese de que estén nivelados. En los gaviones ya hay aberturas donde irán los postes. Mida dónde deben ir los postes y deje espacio libre sin colocar adoquines en esas áreas.

Si tiene una variante de gavión baja sin postes, entonces no necesita dejar espacio libre.



Coloque los pilares en los agujeros y luego llénelos con cemento. Eleve ligeramente los pilares para que también queden fijados en la parte inferior con el cemento. Asegúrese de que el cemento está completamente endurecido antes de pasar al siguiente paso.

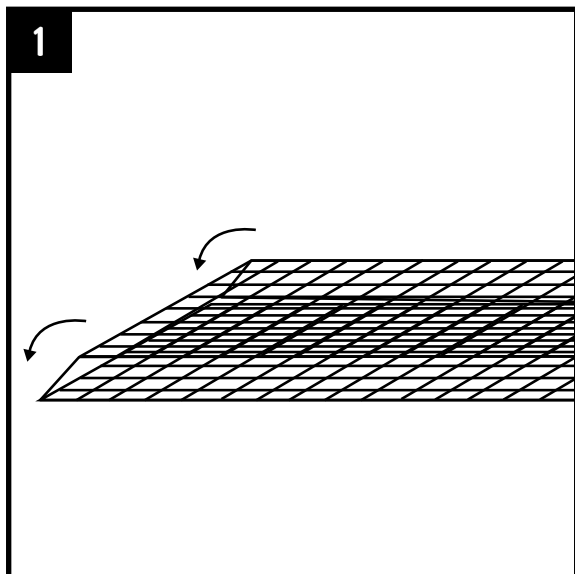
Si tiene una variante de gavión baja sin pilares, salte esta etapa.



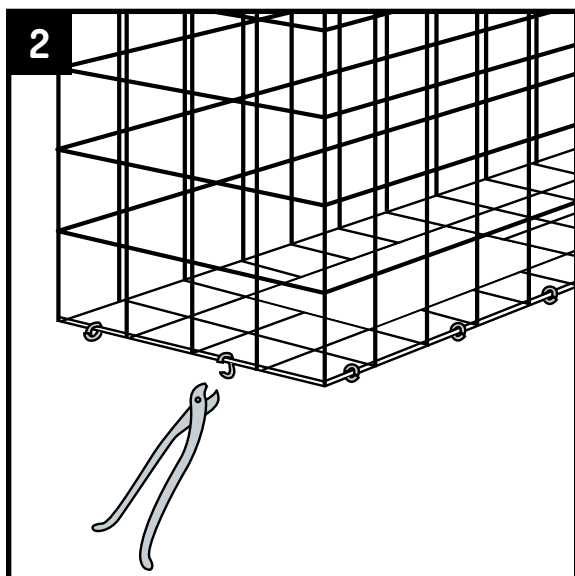
El lugar donde deben ir los postes debe fijarse con cemento. Con una broca para tierra, haga un agujero de 70 cm y coloque allí los postes.

Si tiene una variante de gavión baja sin postes, salte este paso.

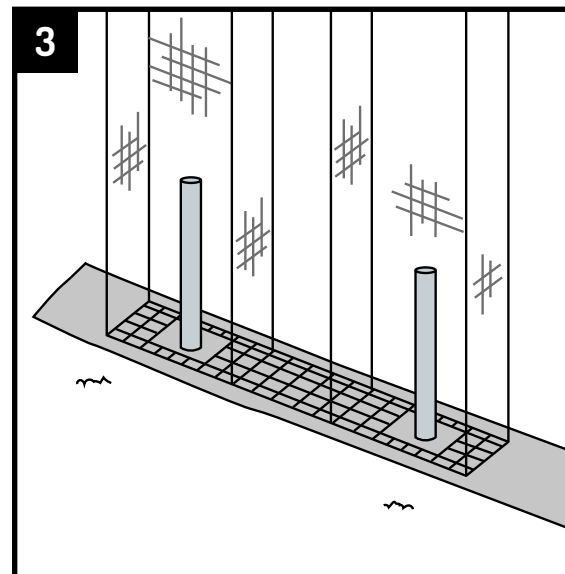
Colocar los gaviones



Las cestas de gaviones se entregan plegados. Primero, despliegue las cestas. También hay piezas interiores que se abren automáticamente al desplegar la cesta.

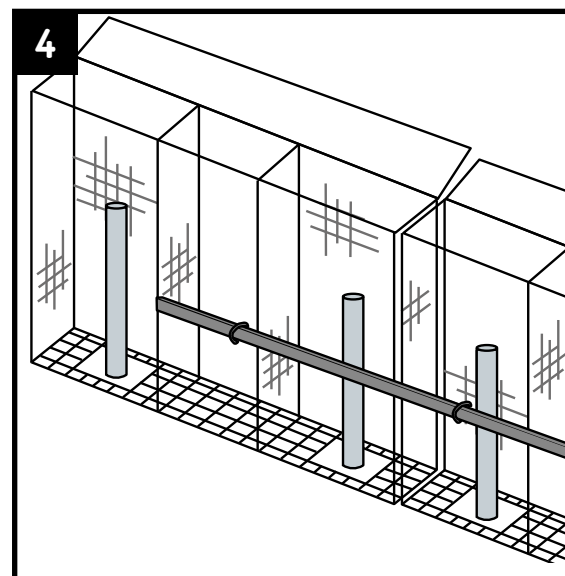


A continuación, cierre la parte inferior del gavión con las argollas suministradas. Le recomendamos cerrarlas con un alicate. Coloque una argolla cada 10 cm.

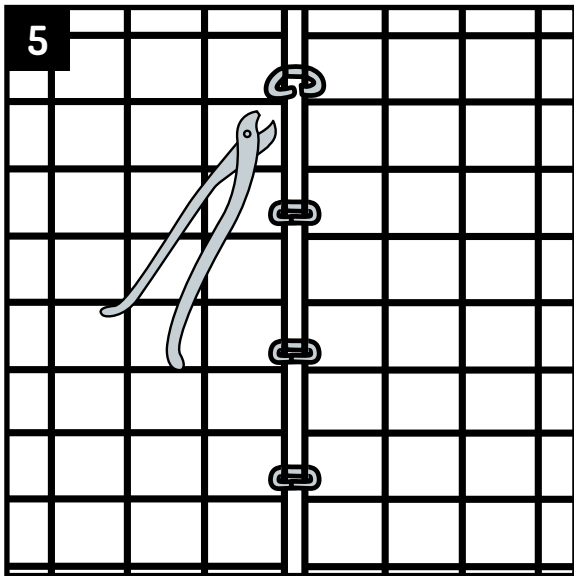


Coloque el gavión sobre los postes en los cimientos. Después de llenar las gaviones, los postes ya no serán visibles.

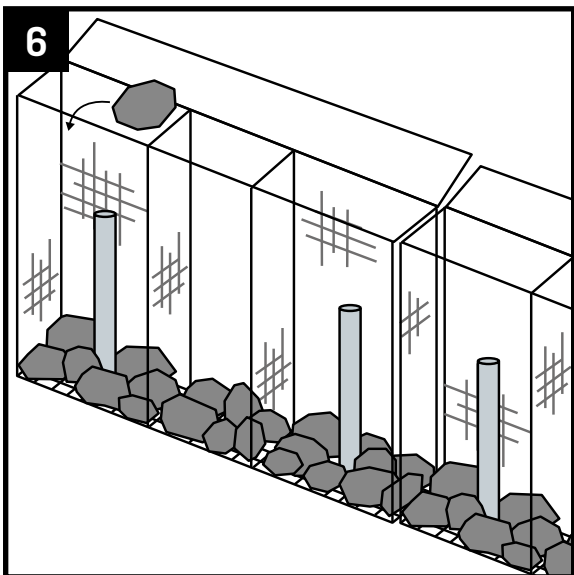
¿Tiene una variante de gavión baja sin postes? Entonces simplemente coloque el gavión sobre los cimientos.



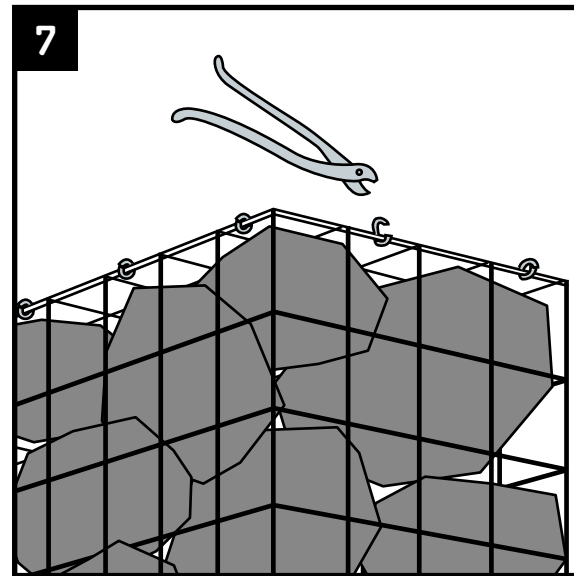
¿Tiene varios gaviones que deben colocarse uno al lado del otro? Para mantener los gaviones en una línea recta, puede fijar un listón en el exterior de las cestas con bridas. Coloque los gaviones pegados a este listón. Mantenga el listón ahí hasta que las cestas estén rellenas.



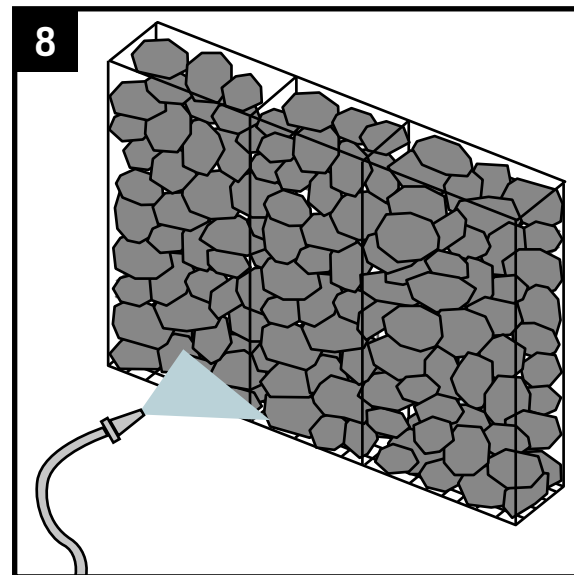
Conecte las cestas de gaviones entre sí usando argollas.



Abra la parte superior de la cesta. Ahora puede empezar a llenarlas. Es mejor llenarlas las cestas de manera uniforme, en lugar de cesta por cesta. Distribuya las piedras grandes a mano, con el lado más plano tocando la malla metálica. Las piedras pequeñas se pueden distribuir con cubos o con una miniexcavadora.



Una vez que las cestas estén llenas, puedes cerrar la tapa. Finalmente, asegure también la tapa con las argollas.



Ahora puedes lavar directamente las piedras con un pulverizador a presión o una manguera para quitar el polvo de las rocallas.

¿Satisfecho con el resultado final?

Agradecemos las fotos para inspirar a otros visitantes del sitio web. ¿Está orgulloso del resultado final de su jardín? Envíenos sus mejores fotos por correo electrónico. atencionalcliente@amagard.com