

THE COLUMBUS

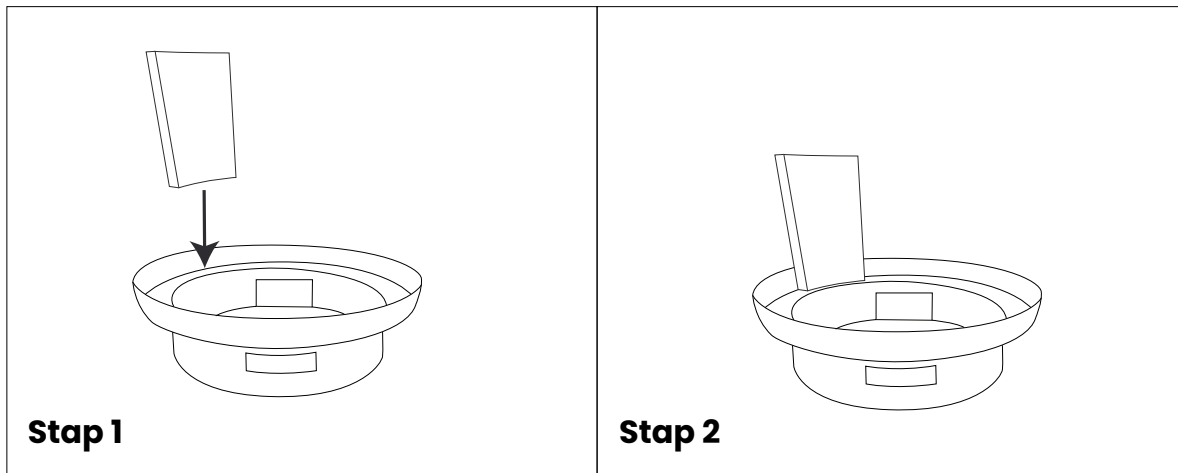
Charcoal Grey Large

**GEBRUIKSAANWIJZING
VUURSCHAAL IN ELKAAR ZETTEN**

**BEDIENUNGSANLEITUNG
ZUSAMMENBAU DER FEUERSCHALE**

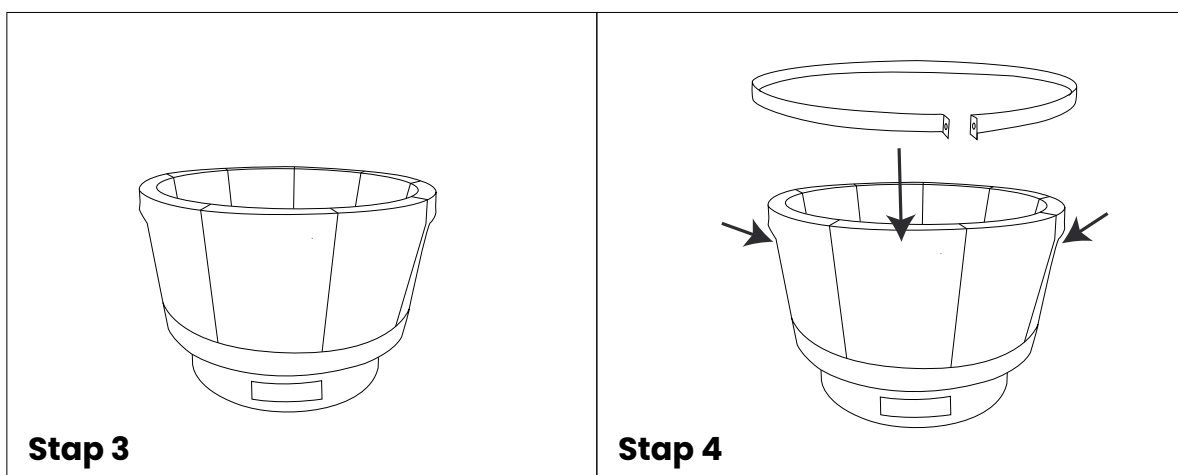
**MANUAL DE USO
MONTAJE DE LA BASE DE CERAMICA**

**MANUEL DE L'UTILISATEUR
ASSEMBLAGE DE LA CUVETTE**

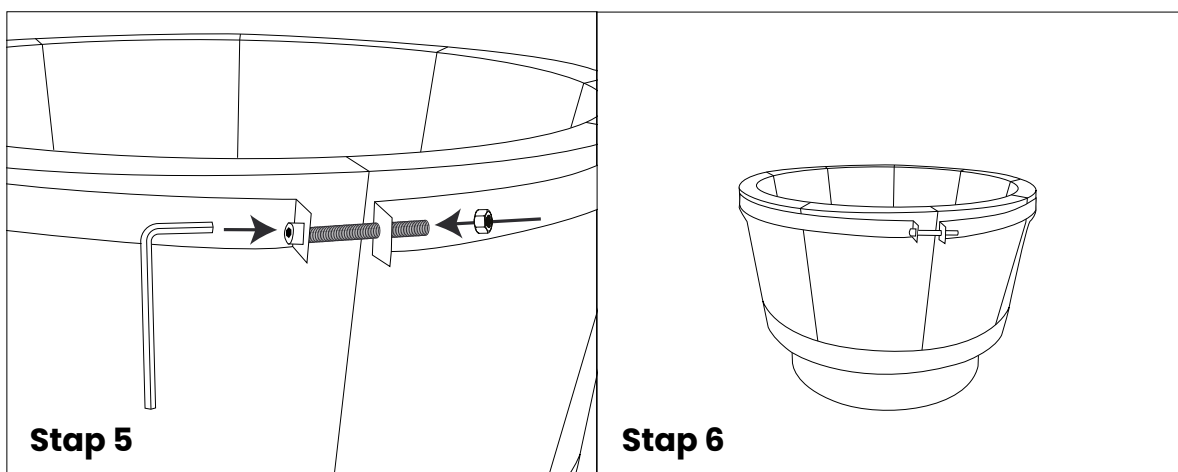


Zet de geperforeerde metalen pan op de grond.

Zet de segmenten een voor een in de pan.

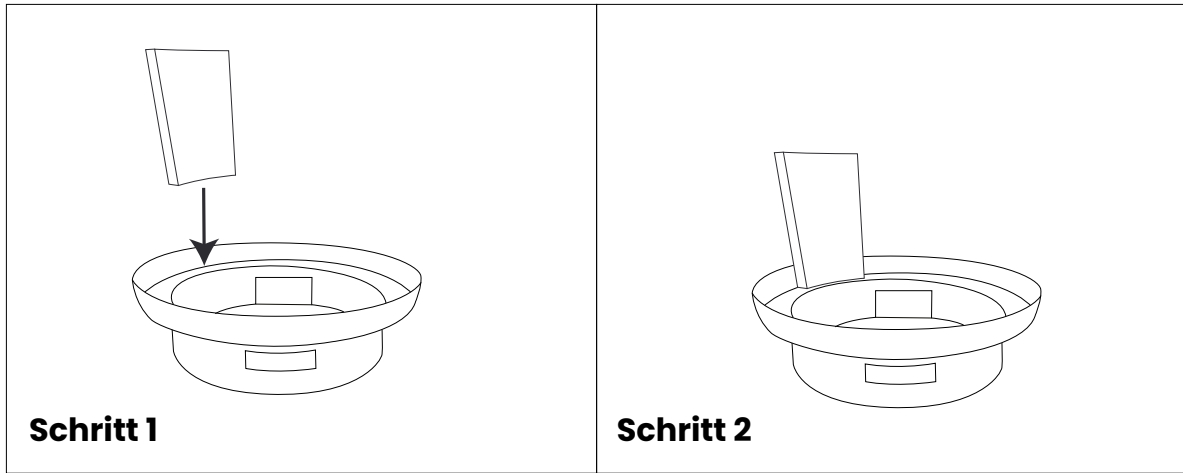


Laat een 2de persoon de metalen ring om de segmenten hangen.



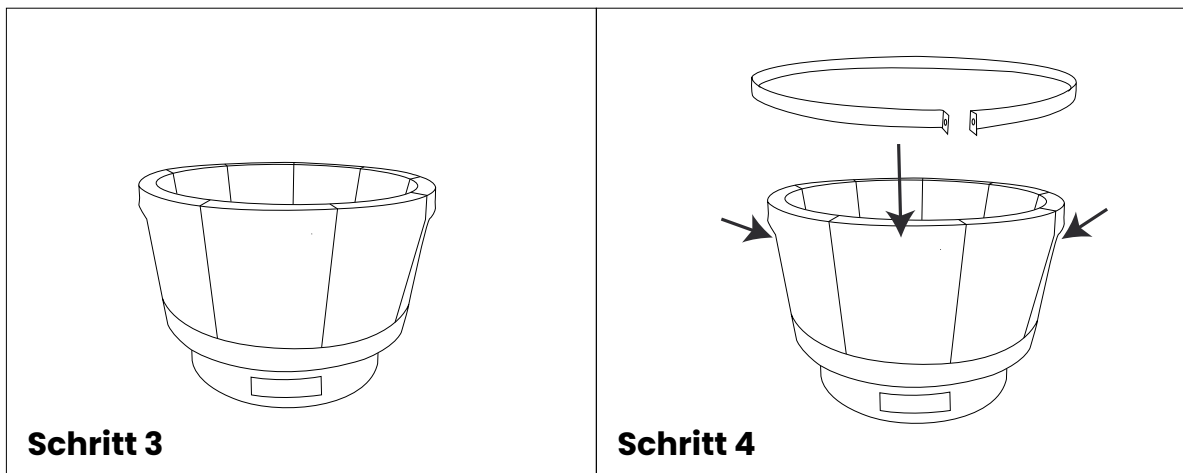
Verbindingsbout licht aandraaien.

Pak aan binnenzijde de metalen bak met segmenten op, gebruik handschoenen, openingen kunnen scherp zijn. Zet de bak met segmenten in het midden van de ketel, met de opening naar het ventilatie rooster gericht.

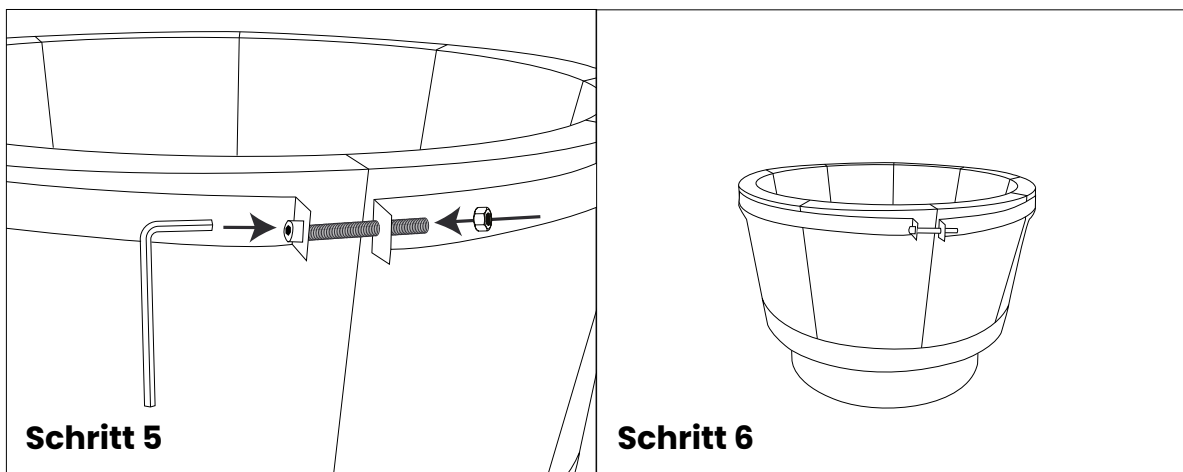


Legen Sie die perforierte Metallschale auf den Boden.

Legen Sie die Segmente nacheinander in die Schale.

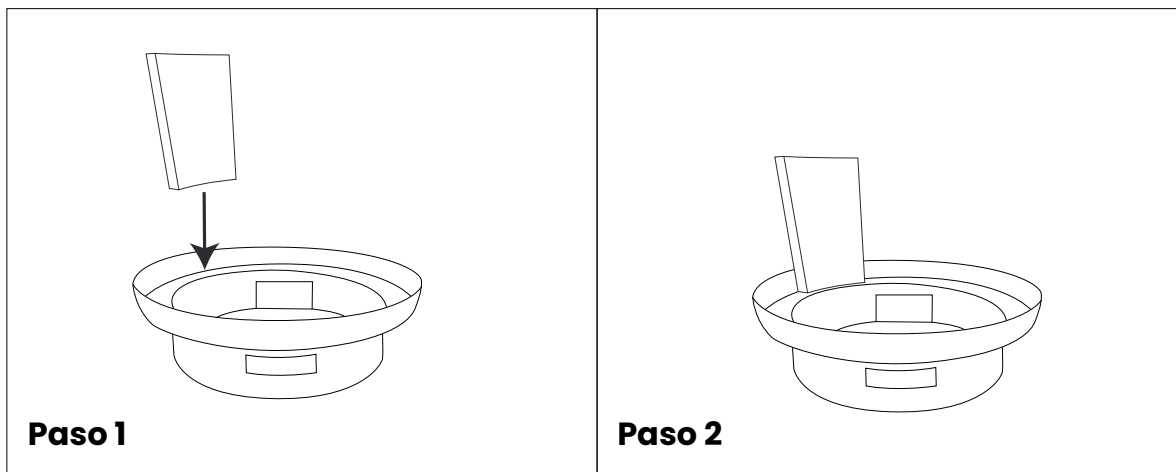


Lassen Sie eine 2. Person den Metallring um die Segmente legen.



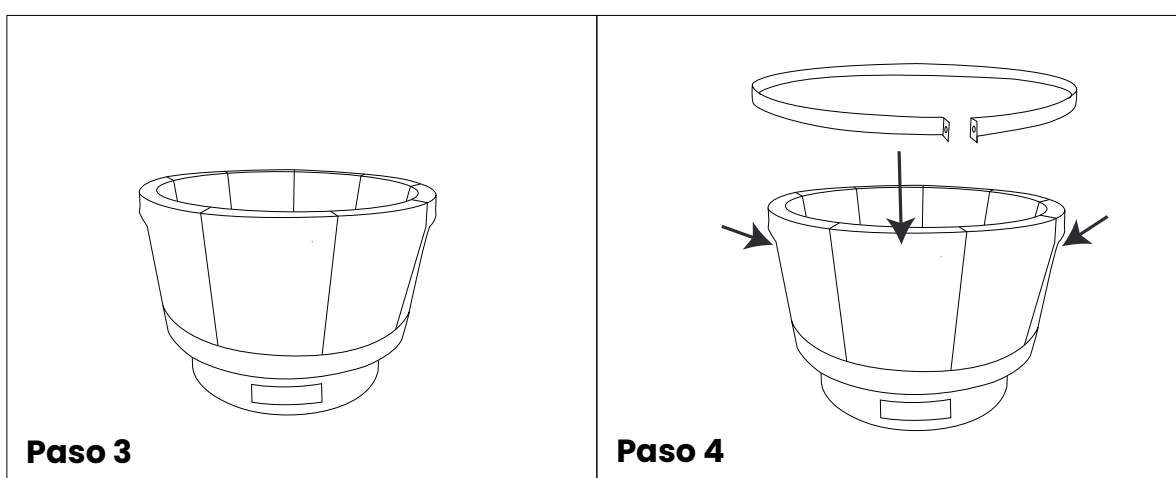
Ziehen Sie die Verbindungsschraube leicht an.

Heben Sie auf der Innenseite die Metallschale mit den Segmenten auf, tragen Sie Handschuhe, die Öffnungen können scharf sein. Legen Sie den Behälter mit den Segmenten in die Mitte des Kessels, sodass die Öffnung zum Lüftungsgitter zeigt.



Paso 1
Coloque la bandeja metálica perforada en el suelo.

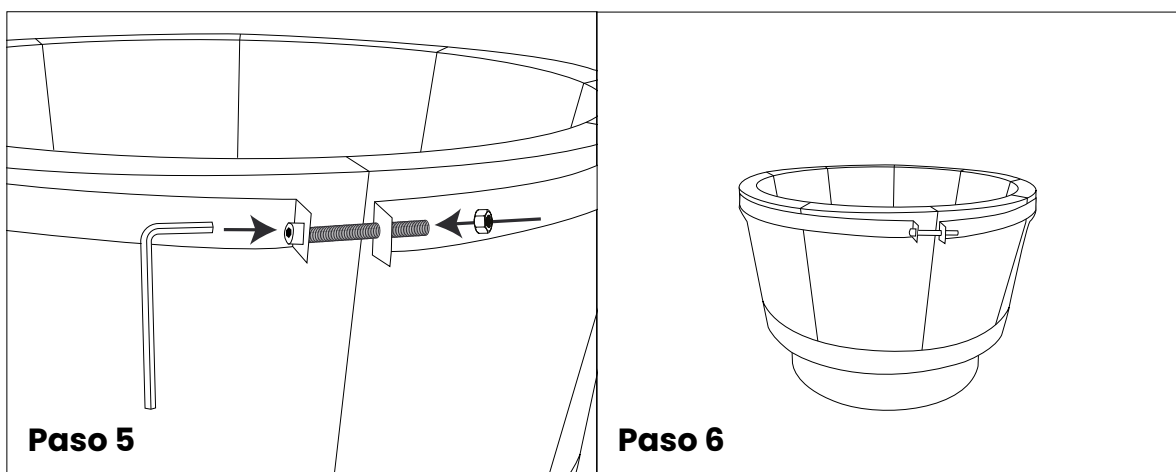
Paso 2
Coloque los segmentos, uno a uno en la bandeja metálica.



Paso 3

Paso 4

Pida a una segunda persona que coloque el anillo metálico alrededor de los segmentos.

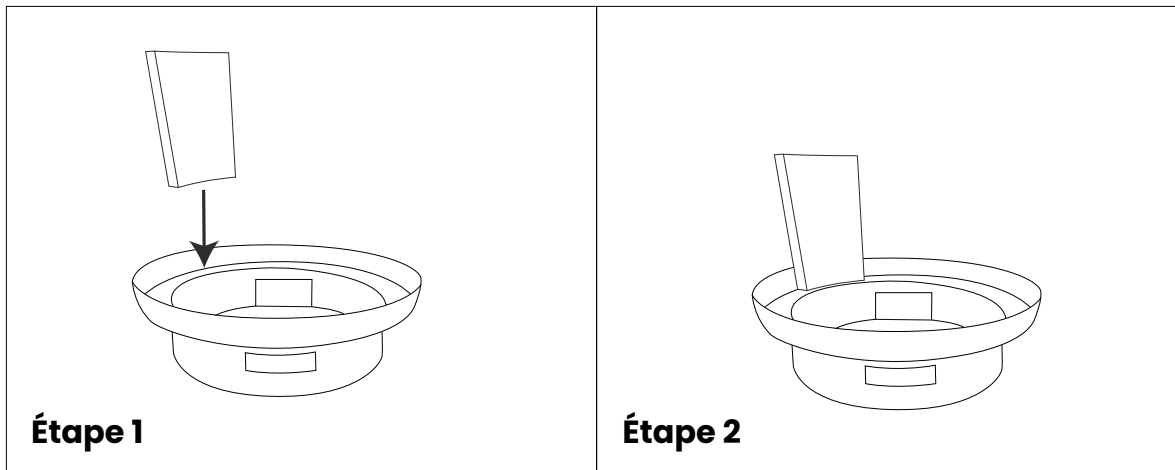


Paso 5

Paso 6

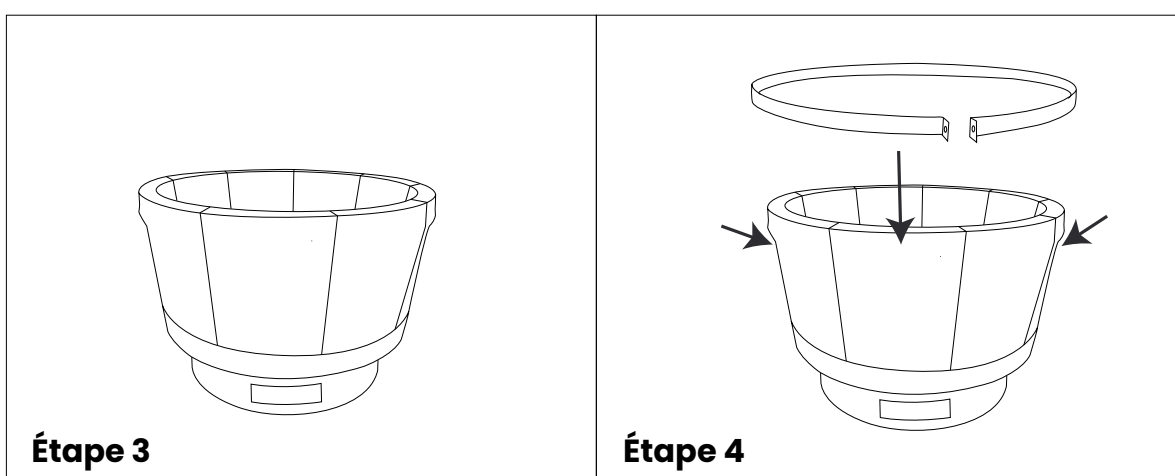
Apriete ligeramente el tornillo de conexión.

Coja el recipiente metálico por la parte interior, utilice guantes de trabajo, el borde puede estar afilado. Coloque esta bandeja con los segmentos de piedra en el centro de la base de cerámica, con la abertura orientada hacia la rejilla de ventilación.

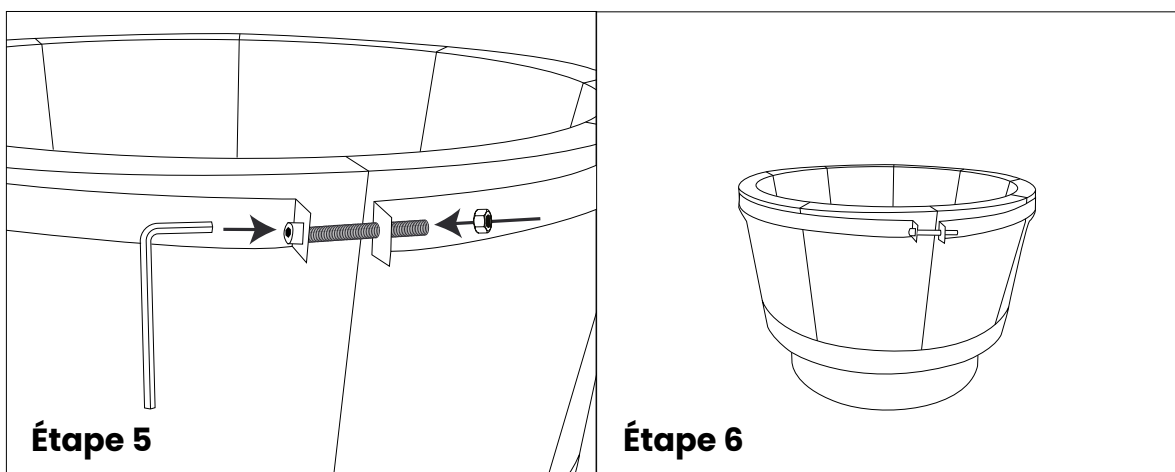


Placez la plaque métallique perforée sur le sol.

Placez les segments un par un dans le bac.



Une deuxième personne accroche l'anneau métallique autour des segments.



Serrer légèrement le boulon d'assemblage.

A l'intérieur, prenez le plateau métallique avec les segments, utilisez des gants, les ouvertures peuvent être pointues. Placez le plateau avec les segments au milieu de la cuve, avec l'ouverture face à la grille d'aération.