

¡NUEVO!

¡A PARTIR DE AHORA
EN VARIAS ALTURAS
Y LONGITUDES!

multi edge®
METAL

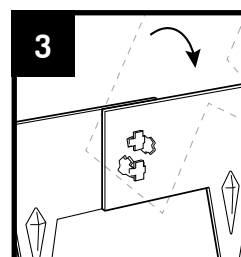
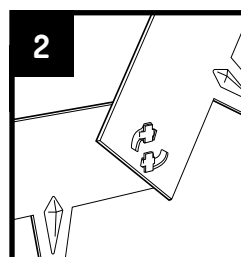
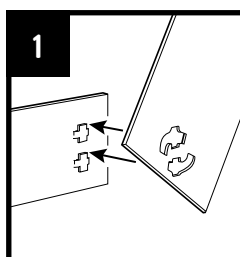
Perfiles elegantes para
su jardín

Los bordes metálicos Multi-Edge METAL le facilitan la creación de diferentes límites en su jardín, ya prefiera un camino de gravilla sinuoso o una separación clara del césped con el resto de elementos. Con una selección de varios acabados y alturas, siempre encontrará uno que se adapte a su jardín y le dé un acabado perfecto.

- ✔ Alta calidad (acero 1,5 mm de grosor)
- ✔ Producto de larga duración
- ✔ Reciclable
- ✔ Instalación fácil sin tornillos o clavos

Fácil de usar

Con el sistema de amarre inteligente de Multi-Edge, puede unir los bordes rápidamente y sin la necesidad de ninguna herramienta especial.



Elija el acabado

El Multi-Edge METAL está disponible en varios tamaños: 100x17,5 cm, 100x27,5 cm, 150x27,5 cm y en 150x37,5 cm.

Acabados: Acero lacado negro, Acero corten, Galvanizado, Acero lacado blanco, Acero inoxidable

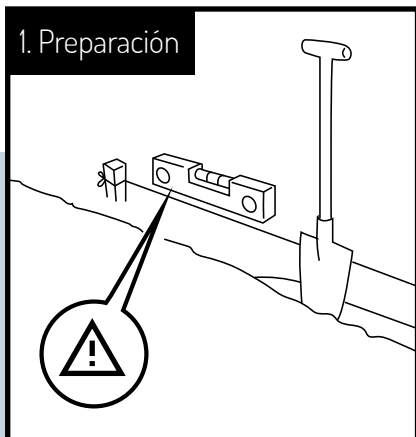
SMART GARDEN EDGING SOLUTIONS

multi edge®

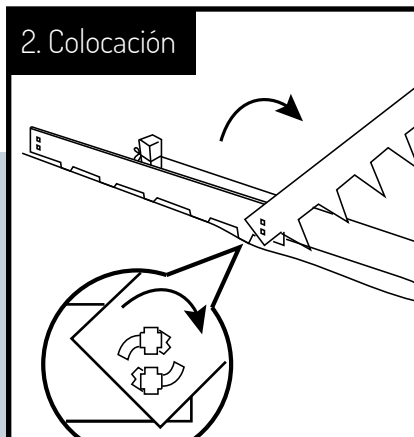
Instrucciones de instalación



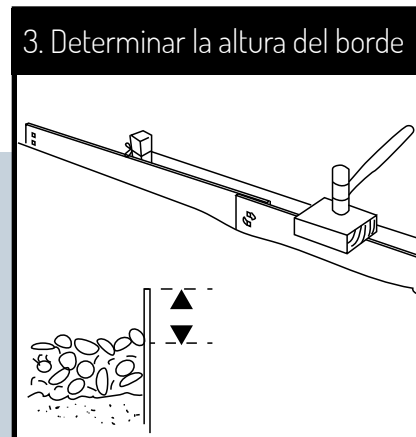
Mantener fuera del alcance de los niños. El producto contiene partes afiladas. Use guantes de seguridad. Asegúrese de que ninguna persona o animal pise o caiga sobre el borde después de la instalación.



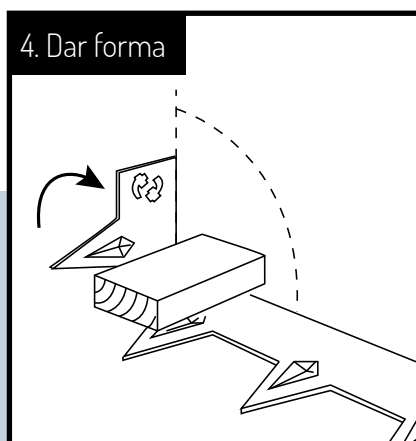
1. Preparación
Marque el contorno deseado en su jardín (recto, curvado...) usando cuerda y piquetes. Cave una zanja de unos 8cm en el suelo.



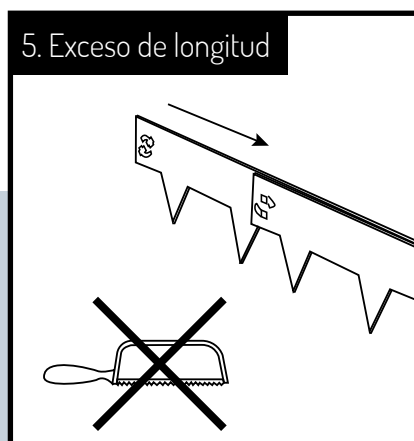
2. Colocación
Inserte el primer borde en el suelo y únelo con el resto de bordes de manera contigua uno a uno.



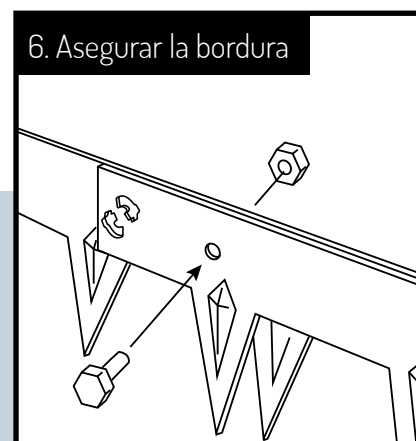
3. Determinar la altura del borde
Presione suavemente el borde en el terreno hasta la altura deseada. Para una estabilidad óptima, asegúrese de que al menos la mitad de la pieza sobresale del terreno.



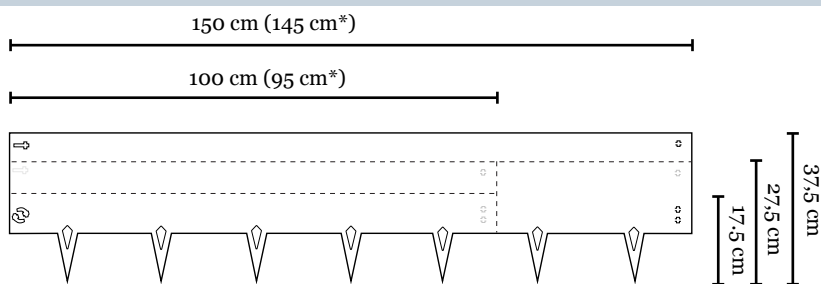
4. Dar forma
Utilice un banco de trabajo o un bloque de madera para doblar los bordes. Si usa un tornillo de banco, use bloques de madera para evitar rayones en el borde. Si desea crear contornos curvados, puede doblar los bordes con las manos.



5. Exceso de longitud
No se recomienda cortar el exceso de longitud. Para una estabilización óptima, superponga el exceso de borde sobre la pieza contigua.



6. Asegurar la bordura
Otra opción es asegurar las piezas superpuestas taladrando un agujero en ellas y asegurándolas con una tuerca y un perno (a ser posible del mismo material que los bordes). Para un acabado perfecto, aplique una imprimación a los bordes para protegerlos de la corrosión.



*Longitud de trabajo. Para calcular cuantos bordes necesita, divida la longitud total del contorno entre 0,95 o 1,45.

multi edge® METAL



Protección para bordes

¿Va a instalar la Multi-Edge METAL en un lugar donde las personas o las mascotas puedan pisar o caerse? En ese caso, puede colocar una banda protectora transparente que se aplica a la bordura (disponible por separado).