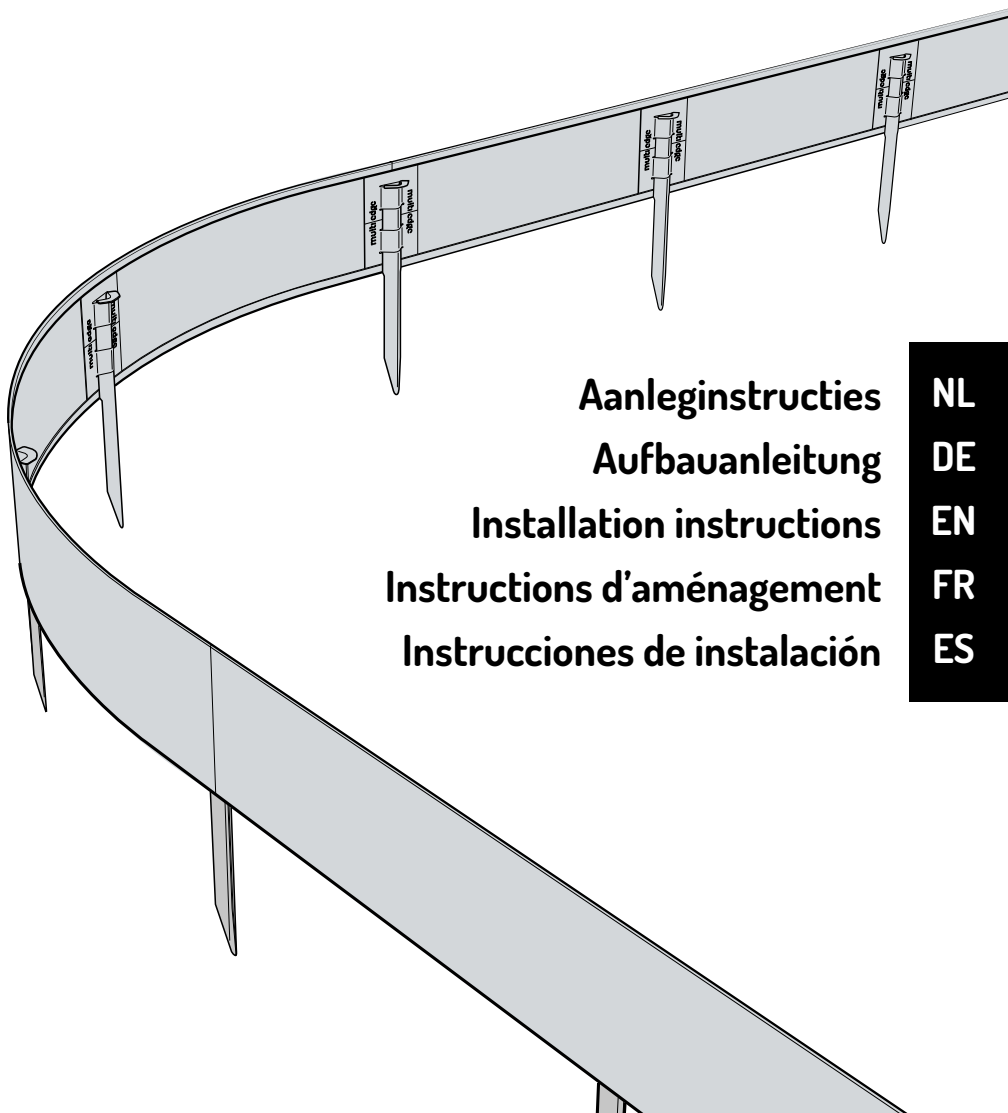


multi edge®

ADVANCE



Aanleginstructies

Aufbauanleitung

Installation instructions

Instructions d'aménagement

Instrucciones de instalación

NL

DE

EN

FR

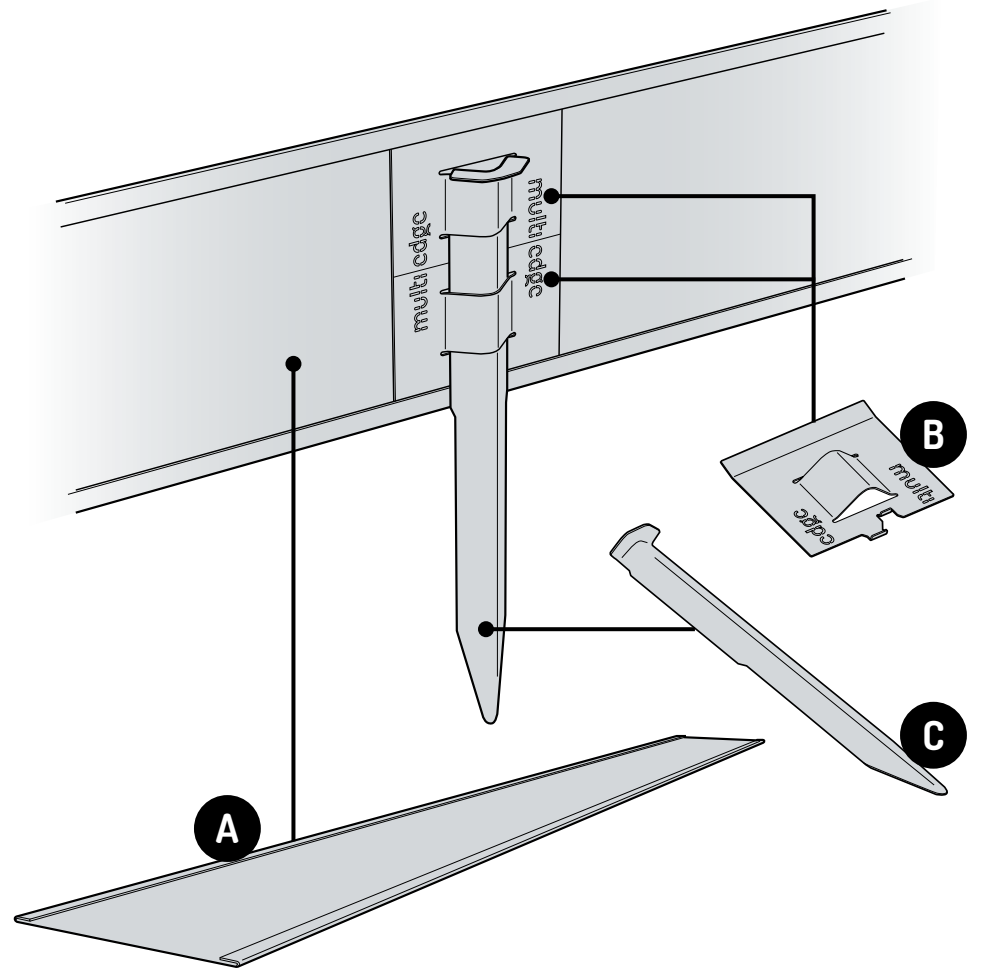
ES

WAARSCHUWINGEN & ONDERHOUD

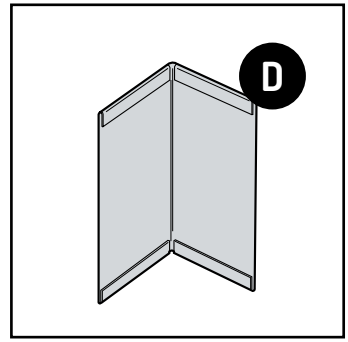


- Buiten bereik van kinderen houden.
- Het dragen van handschoenen wordt geadviseerd.
- Wees voorzichtig met het gebruik van grasmaaiers en kanttrimmers, deze kunnen de afboordingen beschadigen.

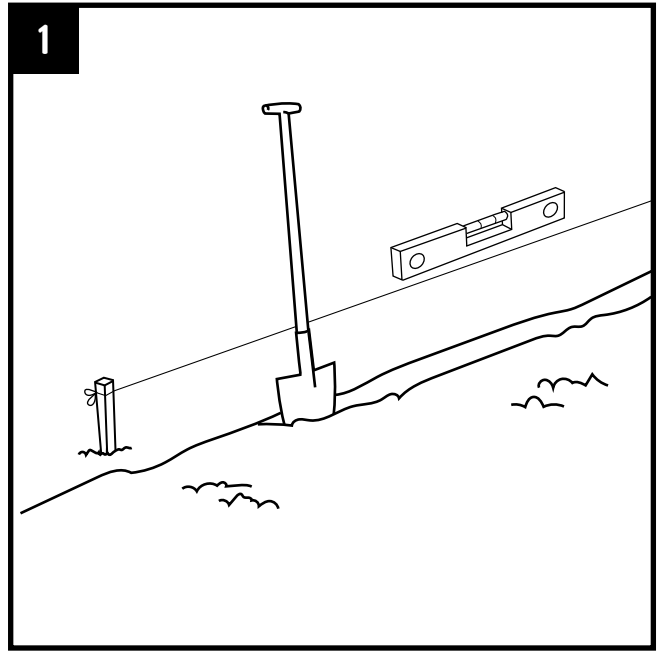
- De afboordingsprofielen kunt u reinigen met een zachte borstel.
- Multi-Edge ADVANCE in CORTEN uitvoering heeft bij levering nog geen roestlaag. De roestlaag ontwikkelt zich na verloop van tijd afhankelijk van de weeromstandigheden.
- De Multi-Edge ADVANCE is ook beschikbaar als plantenbak, ook de instructies hiervan staan verderop in dit boekje.



- A Profiel**
Profiel met omgeslagen boven- en onderrand waar de koppelplaatjes in geplaatst worden
- B Koppelplaatje**
Met twee koppelplaatjes wordt een grondpin aan het profiel bevestigd. De koppelplaatjes worden ook gebruikt om de profielen aan elkaar te koppelen
- C Grondpin**
Door de grondpin wordt de afboording in de grond gestabiliseerd
- D Hoekstuk (optioneel)**
Met het hoekstuk kunnen hoeken van 90° gemaakt worden

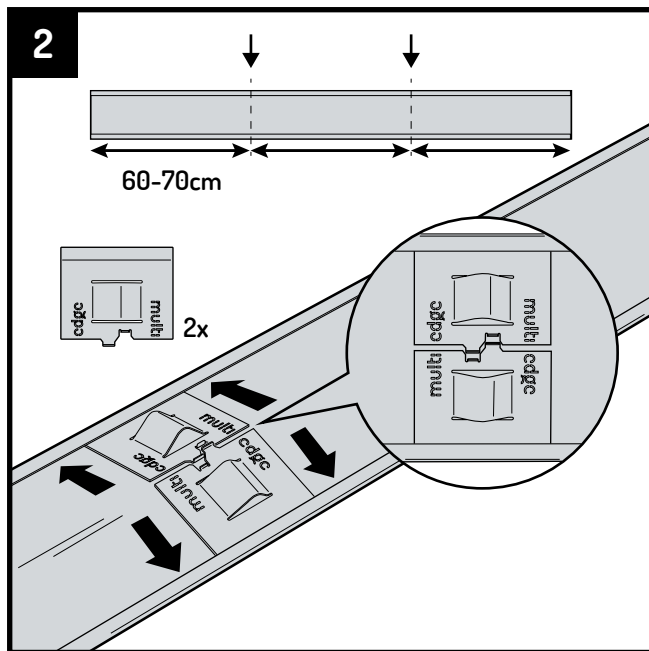


AANLEGINSTRUCTIE

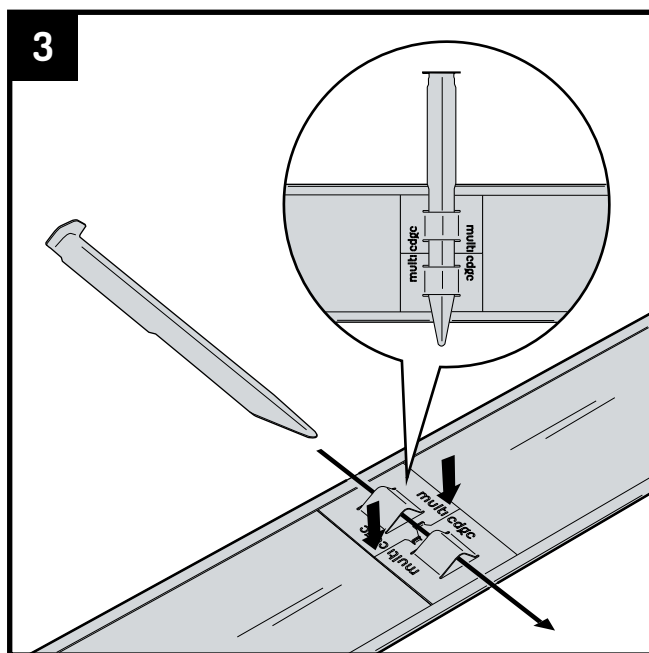


Markeer met behulp van touw en piketpaaltjes de lijn waarop de Multi-Edge ADVANCE geplaatst wordt. Graaf langs deze lijn een sleuf van minimaal 10cm diep.

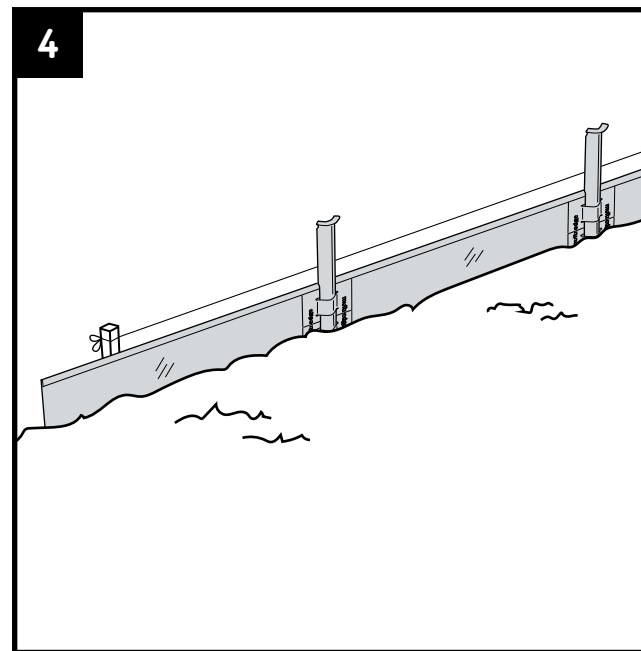




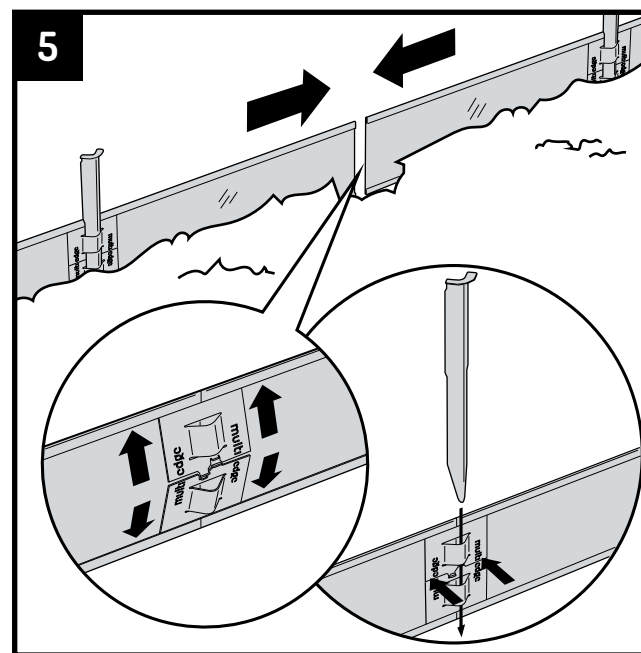
Plaats voordat de profielen in de grond gezet worden eerst om de 60 - 70cm 2 koppelplaatjes om de grondpinnen te bevestigen aan het profiel. Doe dit door in de boven- en onderrand van het profiel een koppelplaatje te plaatsen. Zorg dat de koppelplaatjes in elkaar vallen.



Druk de koppelplaatjes tegen het profiel. Steek de grondpin door de openingen in de koppelplaatjes en laat de helft van de grondpin boven het profiel uitsteken.

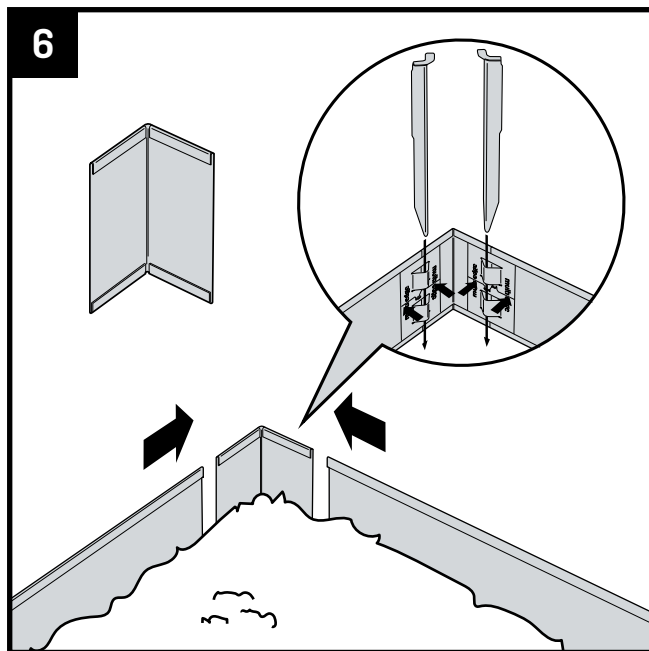


Plaats het profiel losjes in de uitgegraven sleuf. Buig het profiel met de hand voor een cirkel of gebogen vorm. Vouw het profiel om een stevig voorwerp (bijvoorbeeld de rand van een tafel) om een hoek te maken. Of gebruik de optionele hoekstukken (stap 6). Overtollige lengte afkorten met een slijptol of ijzerzaag.

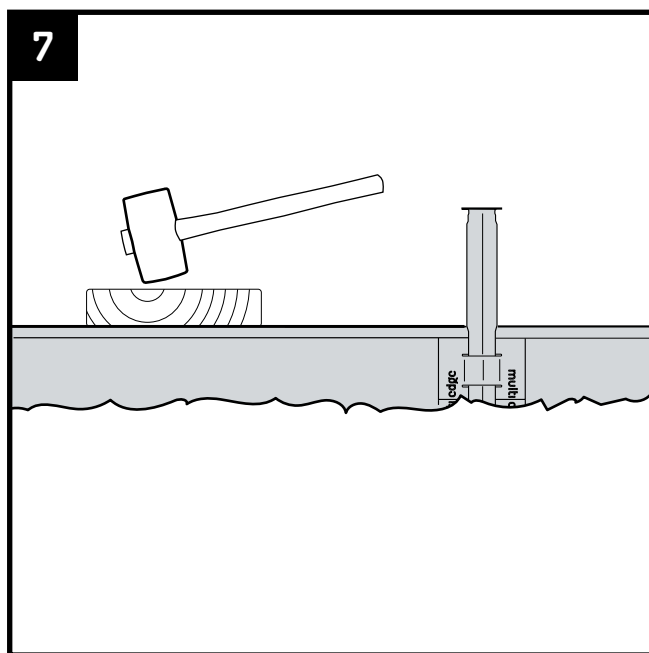


Maak eventueel de gegraven sleuf iets groter bij de uiteinden van de profielen. Plaats de koppelplaatjes in de boven- en onderrand van het profiel. Druk de koppelplaatjes tegen het profiel aan en sla de grondpin door de openingen in de koppelplaatjes heen. Laat de helft van de grondpin boven het profiel uitsteken.

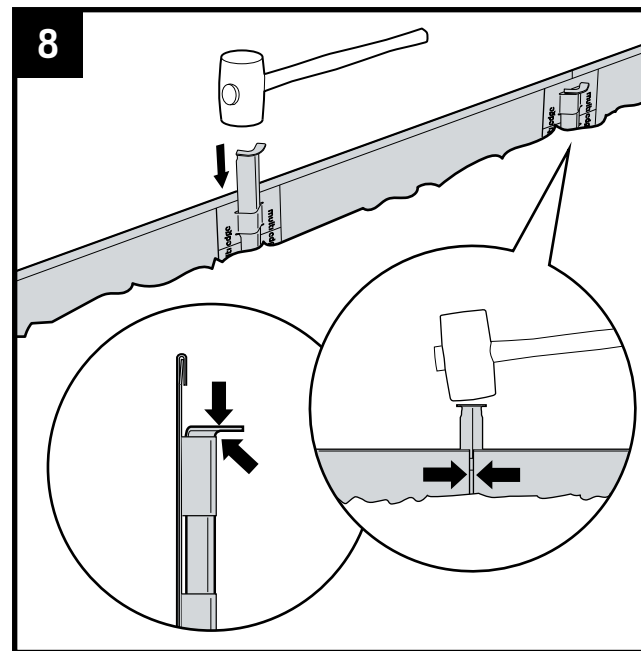




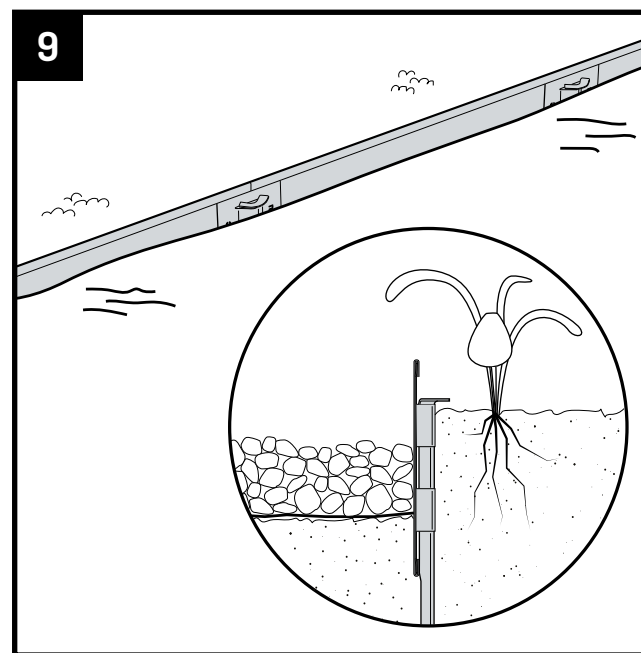
Gebruik voor extra strakke 90° hoeken de optionele hoekstukken. Koppel de hoekstukken aan de profielen door gebruik te maken van de koppelplaatjes. Druk de koppelplaatjes tegen het profiel aan en sla de grondpin door de openingen in de koppelplaatjes heen en laat de helft van de grondpin boven het profiel van de afboording uitsteken.



Tik voorzichtig de profielen op de gewenste hoogte. Gebruik een houtblok om te voorkomen dat de profielen beschadigen. Laat niet meer dan 10cm van het profiel boven de grond uitsteken voor de stabiliteit.



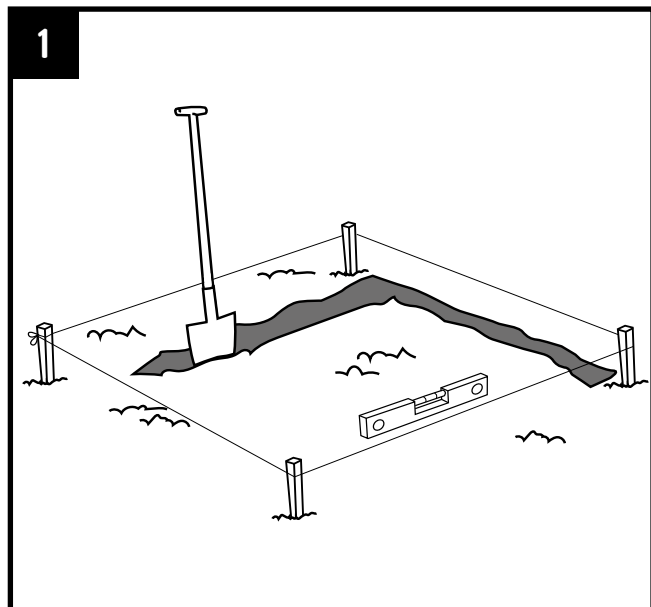
Tik met een hamer voorzichtig alle grondpinnen de grond in tot dat de bovenkant het koppelplaatje raakt. Sluit de naden bij de uiteinden van de profielen en hoekstukken door de uiteinden tegen elkaar aan te drukken en sla daarna de grondpin voorzichtig de grond in.



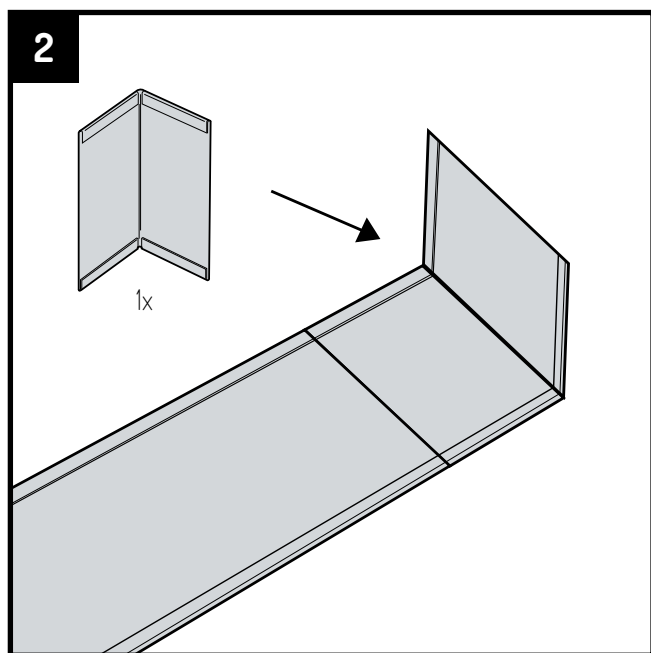
Vul de sleuf op met grond, zand of ander materiaal. Leg daarna gras, grind of een andere bodembedekker tegen de afboording aan.

PLANTENBAKKEN

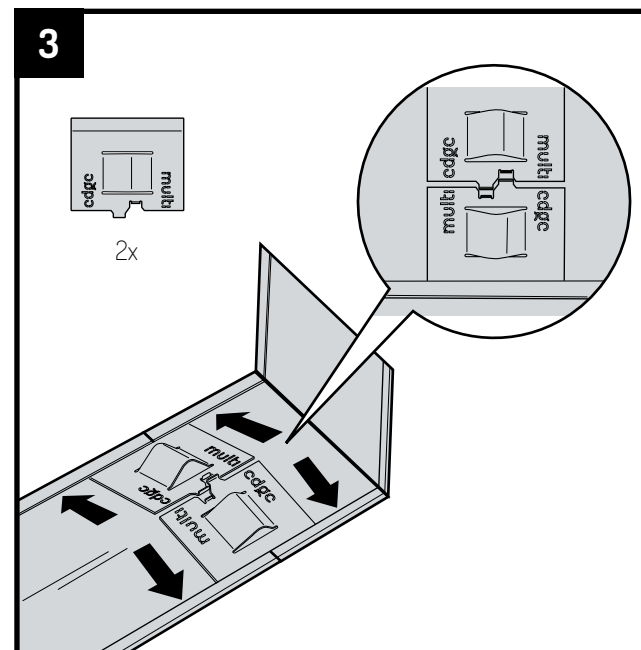
De Multi-Edge ADVANCE is ook beschikbaar in de vorm van plantenbak. Deze bestaat uit 4 profielen, 4 hoekstukken en 8 koppelssets.



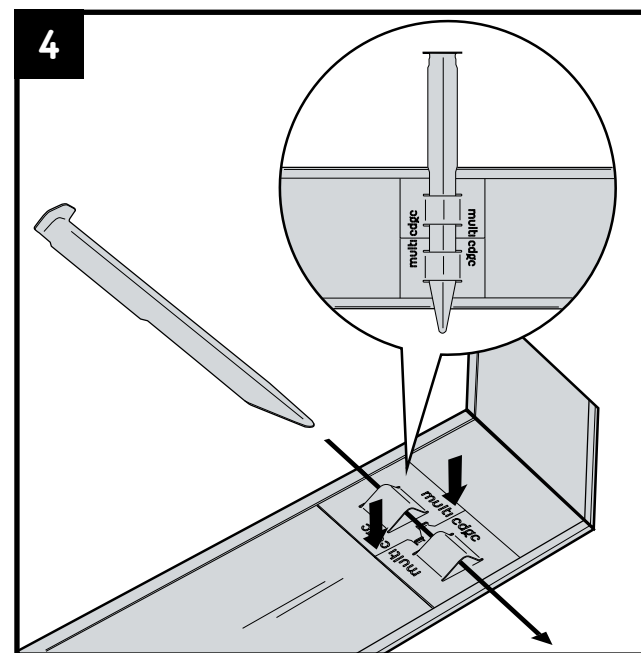
Gebruik piketpaaltjes en touw om de vorm van de plantenbak uit te zetten. Graaf vervolgens langs deze lijn een sleuf van minimaal 10 cm diep.



De profielen worden aan elkaar bevestigd door de hoekstukken met koppelplaatjes en grondpinnen te verankeren. Begin daarom met alle hoekstukken vast te maken aan de profielen. Leg het hoekstuk tegen het profiel aan.

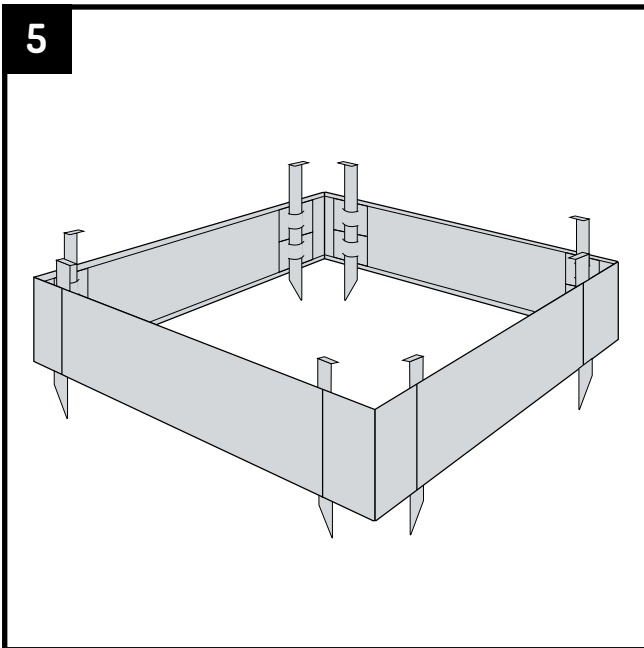


Plaats in de boven- en onderrand van het profiel een koppelplaatje. Doe dit op de naad van de overgang tussen het profiel en het hoekstuk. Zorg dat de koppelplaatjes in elkaar vallen.



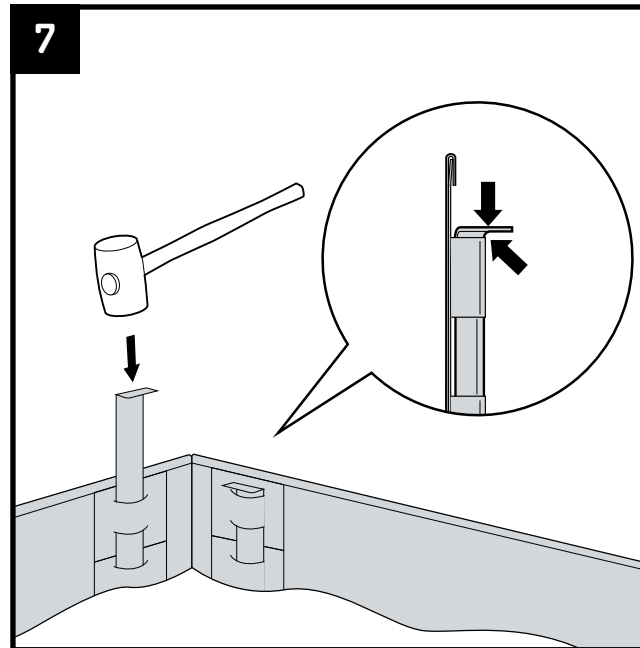
Druk de koppelplaatjes tegen het profiel. Steek de grondpin door de openingen in de koppelplaatjes en laat de helft van de grondpin boven het profiel uitsteken.

5



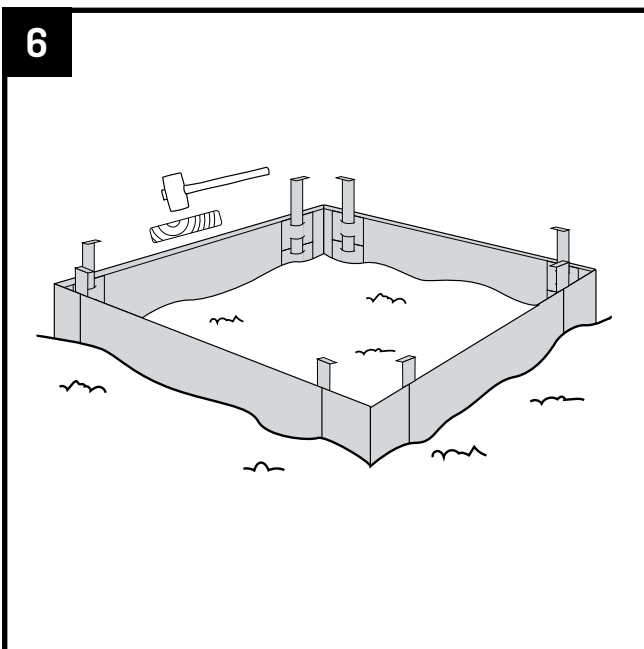
Doe dit bij alle hoeken zodat de plantenbak aan elkaar wordt bevestigd.

7



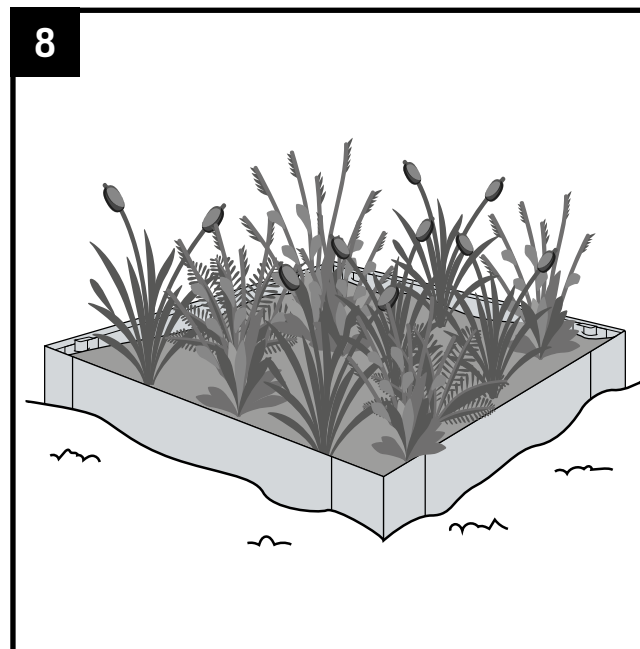
Tik met een hamer voorzichtig alle grondpinnen de grond in tot dat de bovenkant het koppelplaatje raakt. Sluit de naden bij de uiteinden van de profielen en hoekstukken door de uiteinden tegen elkaar aan te drukken en sla daarna de grondpin voorzichtig de grond in.

6

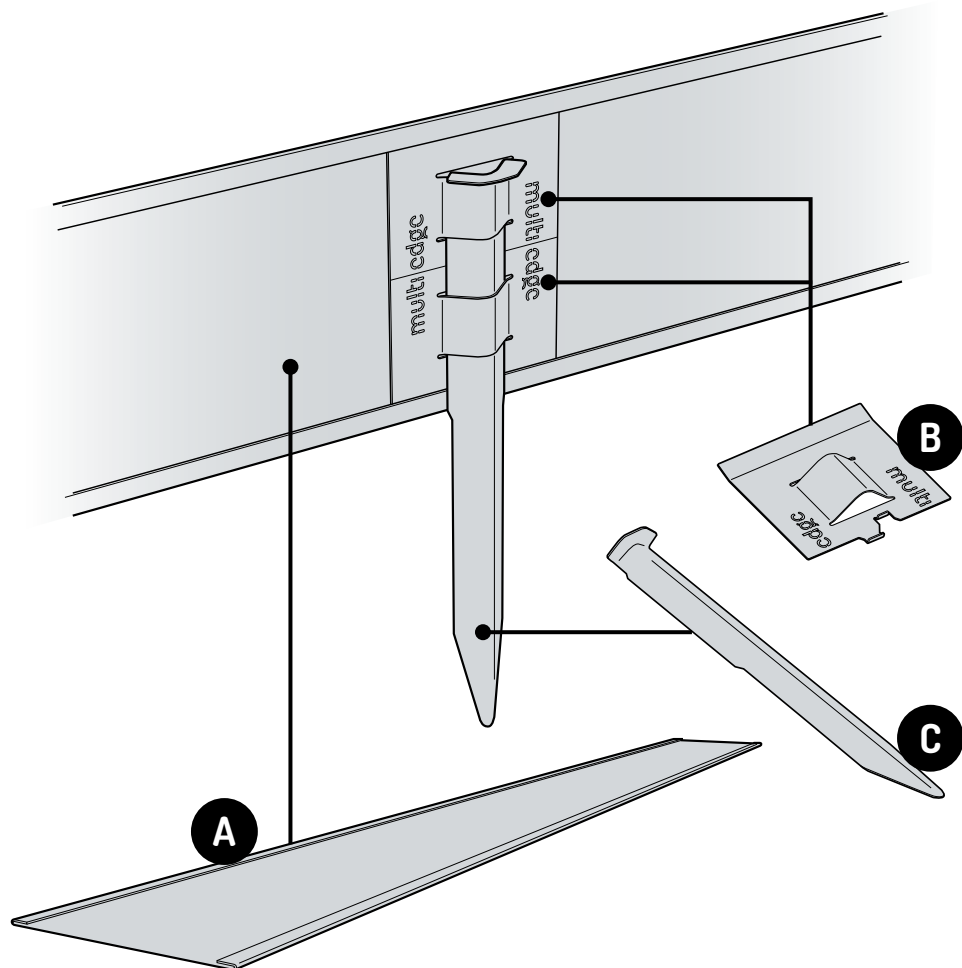


Plaats de plantenbak in de sleuf. Tik voorzichtig de profielen op de gewenste hoogte. Gebruik een houtblok om te voorkomen dat de profielen beschadigen. Laat niet meer dan 10cm van het profiel boven de grond uitsteken voor de stabiliteit.

8



Vul de plantenbak met potgrond en planten of bloemen.

**A Profilstück**

Profilstück mit umgeschlagenen Ober- und Unterrand, in welches die Kuppelplättchen geschoben werden

B Kuppelplättchen

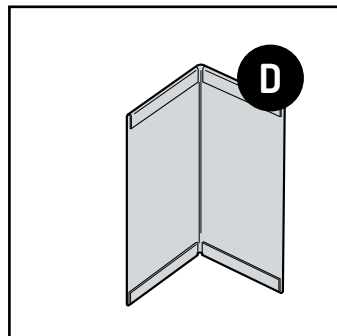
Ein Bodenstecker wird mit zwei Kuppelplättchen am Profilstück befestigt. Die Kuppelplättchen werden auch verwendet um die Profilstücke aneinander zu befestigen

C Bodenstecker

Mit Hilfe eines Bodensteckers wird die Abgrenzung im Boden stabilisiert

D Eckstück (optional)

Mit einem Eckstück können rechte Winkel (90°) konstruiert werden



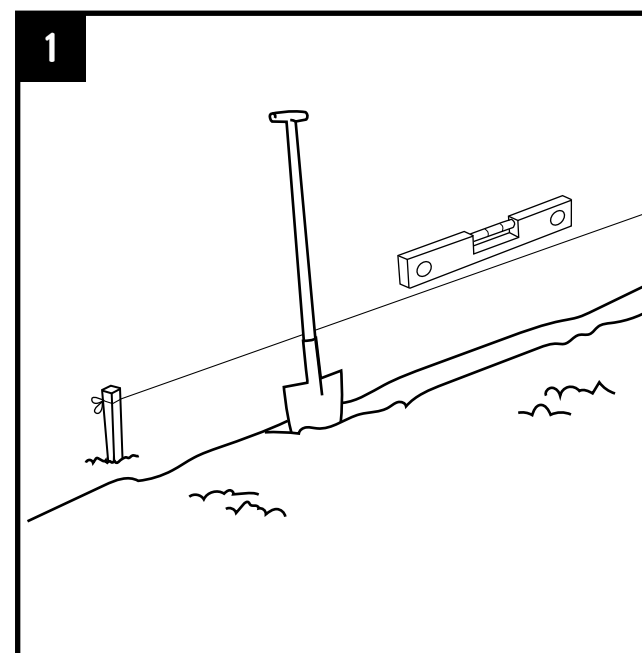
WARNUNGEN & PFLEGEHINWEISE



- Außer Reichweite von Kindern aufbewahren.
- Das Tragen von Handschuhen wird empfohlen.
- Vorsicht bei der Verwendung mit Rasenmähern und Grastrimmern, diese können die Abschlusskanten beschädigen.

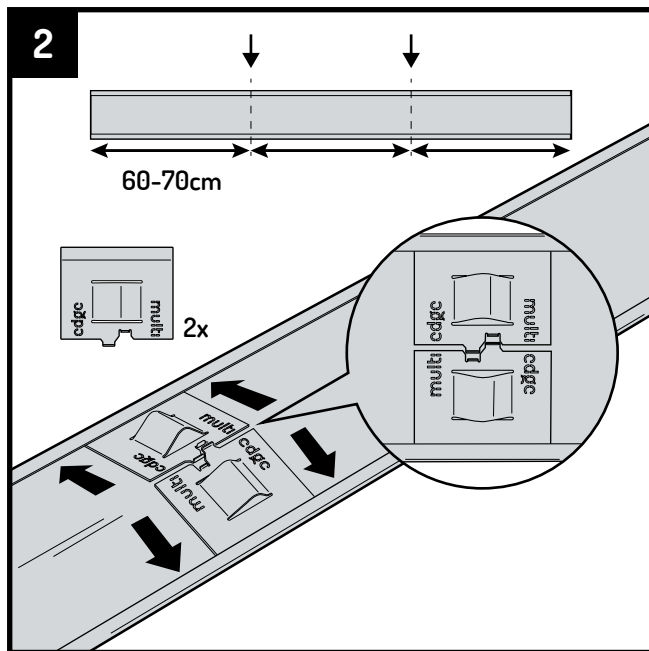
- Die Abschlussprofile können Sie reinigen mit einer weichen Bürste.
- Multi-Edge ADVANCE hat in der Cortenstahl Ausführung noch keine Rostschicht bei der Lieferung. Die Rostschicht entwickelt sich im Laufe der Zeit abhängig von den Wetterumständen.
- Der Multi-Edge ADVANCE ist auch als Pflanzkübel erhältlich. Die Anleitung dazu finden Sie ebenfalls weiter unten in diesem Handbuch.

AUFBAUANLEITUNG

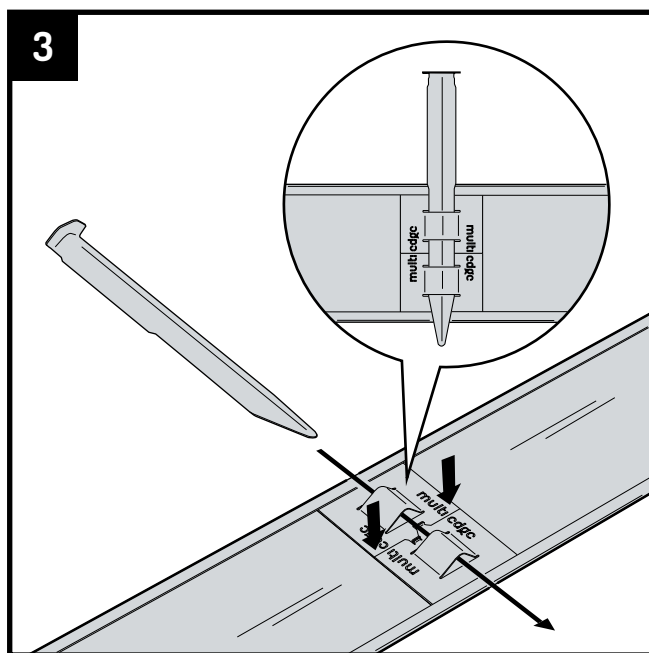


Markieren Sie mit Hilfe eines Seils und Pflocken die Linie, auf welcher die Multi-Edge ADVANCE Abschlusskante platziert wird. Entlang dieser Linie eine Rille ausgraben mit einer minimalen Tiefe von 10cm.

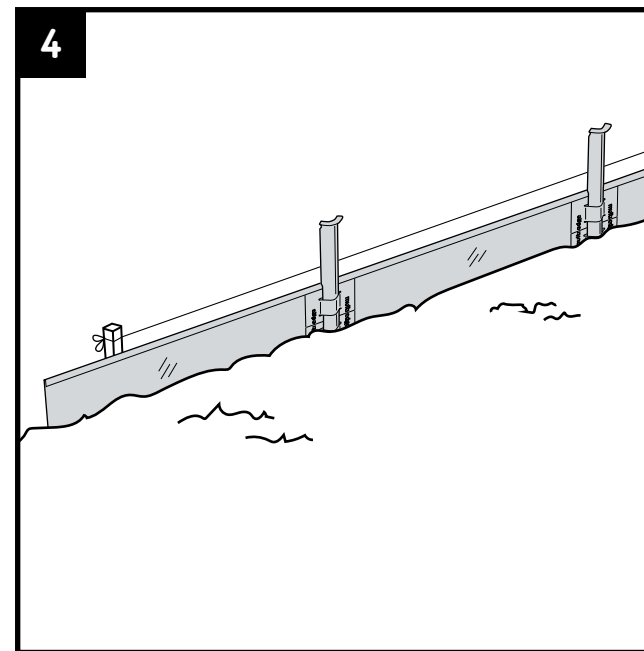




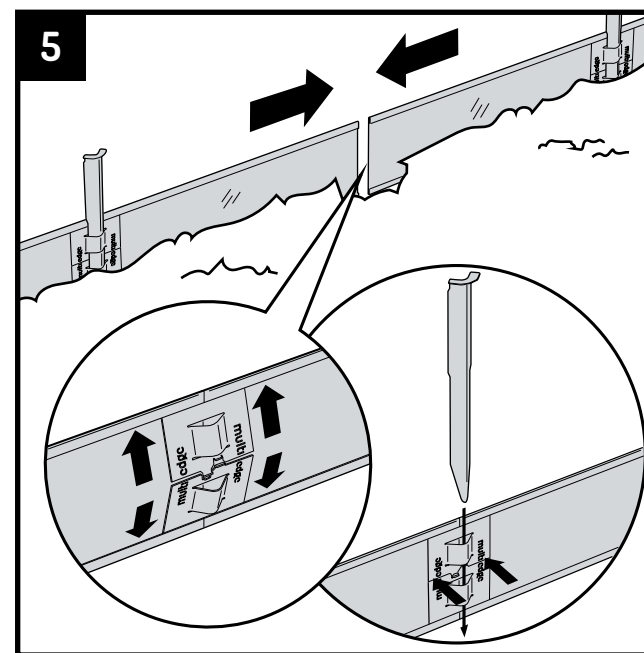
Bevor die Profilstücke in den Boden gesteckt werden, platzieren Sie erst jede 60 - 70cm 2 Kuppelplättchen in den Profilstücken, an denen nachher die Bodenstecker befestigt werden. Dazu stecken Sie durch den Ober- und Unterrand des Profilstücks ein Kuppelplättchen. Sorgen Sie dafür, dass die Kuppelplättchen ineinandergleiten.



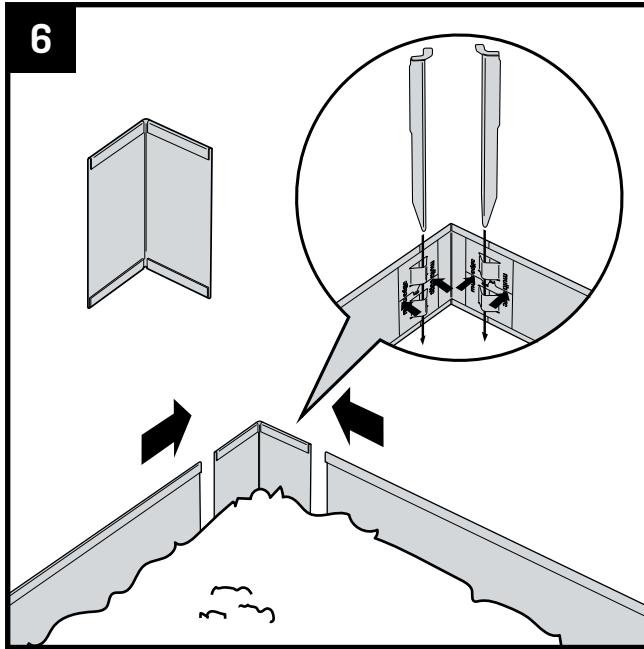
Drücken Sie die Kuppelplättchen gegen das Profilstück. Stecken Sie den Bodenstecker durch die Öffnungen in den Kuppelplättchen und lassen Sie die Hälfte des Bodensteckers über das Profilstück hinausstehen.



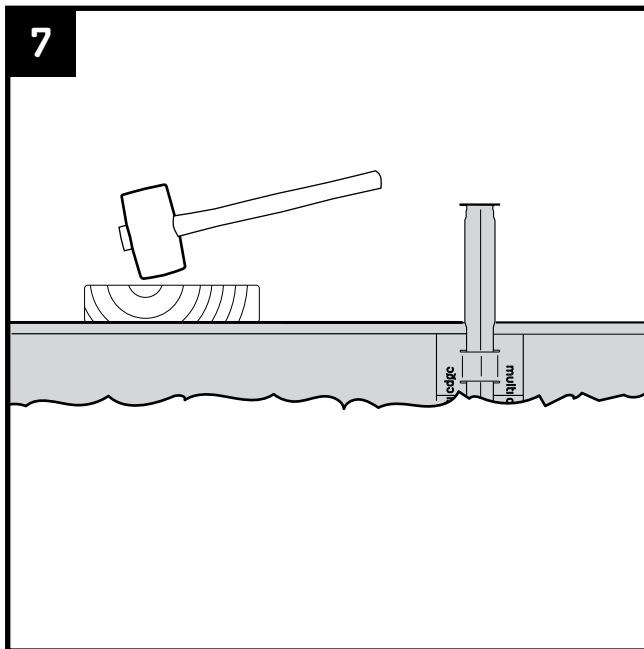
Stecken Sie das Profilstück lose in die im Boden ausgegrabene Rille. Biegen Sie das Profilstück mit der Hand in kreisförmige oder gewellte Formen. Mit Hilfe eines Holzblockes oder einer Werkbank können Sie das Profilstück vorsichtig in einen erwünschten Winkel biegen. Oder verwenden Sie dazu die optionalen Eckstücke (Schritt 6). Überstehende Längen können mit einer Schleifscheibe oder Eisensäge gekürzt werden.



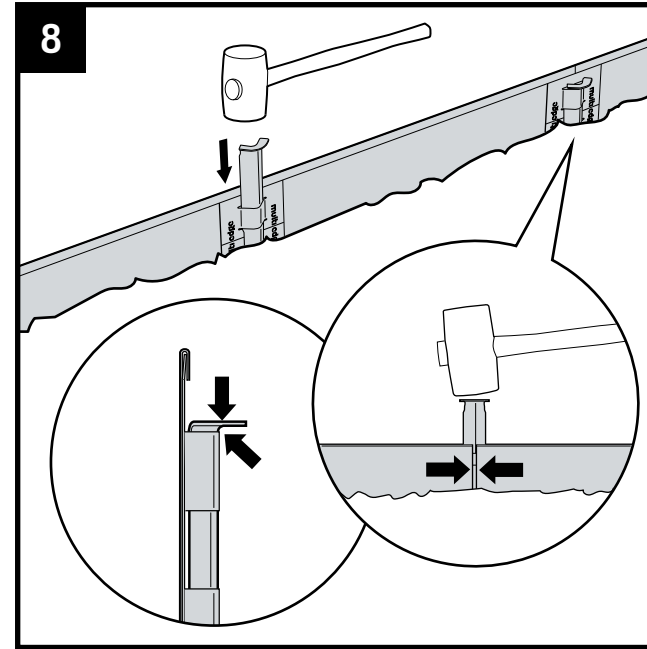
Vergrossern Sie eventuell die ausgegrabene Rille etwas bei den Enden der Profilstücke. Platzieren Sie die Kuppelplättchen in den Ober- und Unterrand des Profilstücks. Drücken Sie die Kuppelplättchen gegen das Profilstück und schlagen Sie den Bodenstecker durch die Öffnungen in den Kuppelplättchen hindurch. Lassen Sie die Hälfte des Bodensteckers über dem Profilstück herausstehen.



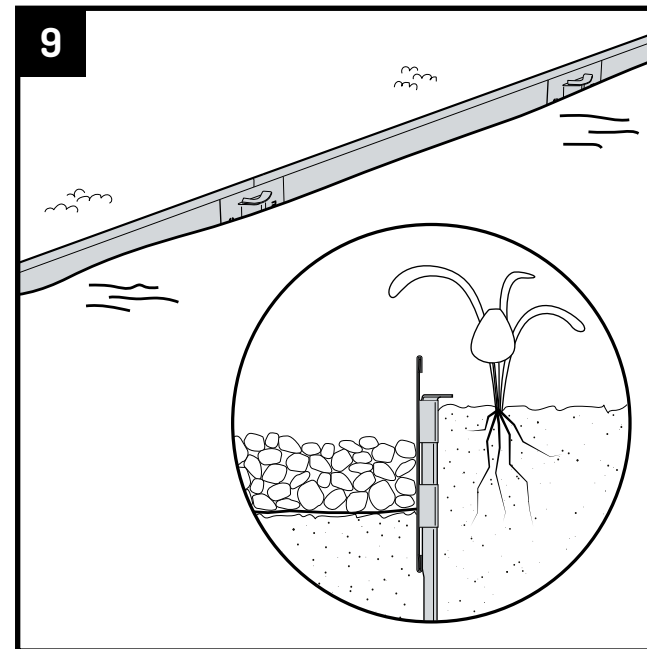
Verwenden Sie die optionalen Eckstücke für extra gerade 90° Winkel. Kuppeln Sie mit Hilfe der Kuppelplättchen die Eckstücke an die Profilstücke. Drücken Sie die Kuppelplättchen gegen das Profilstück und schlagen Sie den Bodenstecker durch die Öffnungen in den Kuppelplättchen hindurch und lassen Sie die Hälfte des Bodensteckers über dem Profilstück herausstehen.



Klopfen Sie die Profilstücke auf die gewünschte Höhe. Verwenden Sie einen Holzblock um zu verhindern, dass die Profilstücke beschädigt werden. Lassen Sie nicht mehr als 10cm des Profilstücks über dem Boden herausstehen um eine optimale Stabilität zu gewährleisten.



Mit einem Hammer schlagen Sie vorsichtig alle Bodenstecker in den Boden bis die Oberseite das Kuppelplättchen berührt. Schliessen Sie die Nähte bei den Enden der Profilstücke und Eckstücke, indem Sie die Enden gegeneinanderdrücken und schlagen Sie danach den Bodenstecker vorsichtig in den Boden.

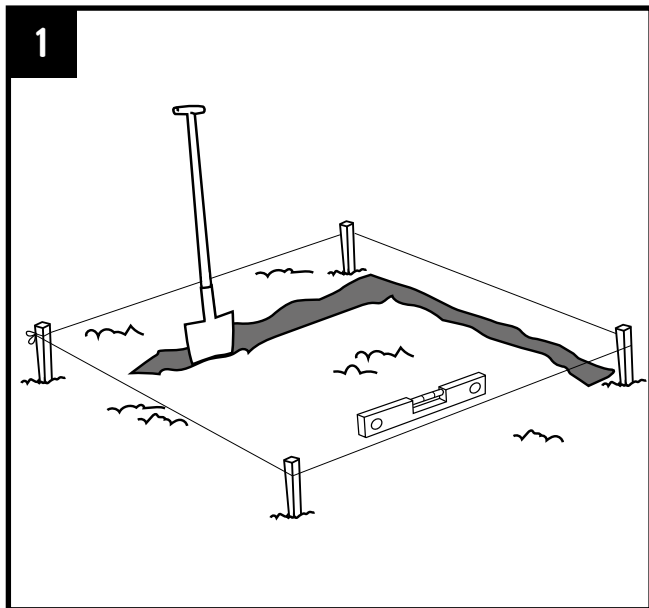


Füllen Sie die Rille auf mit Erde, Sand oder einem anderen Material. Legen Sie danach Gras, Kies oder einen anderen Bodendecker gegen die Abgrenzung.

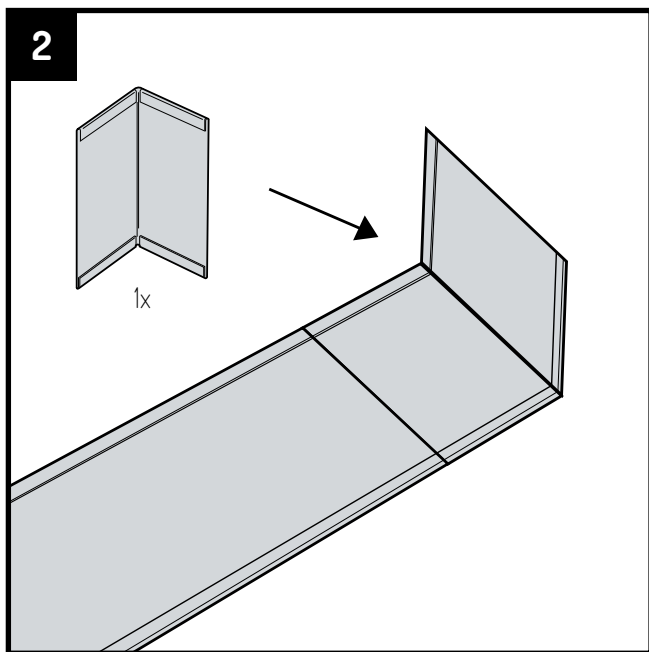
PFLANZKÜBEL

Der Multi-Edge ADVANCE ist auch verfügbar als Pflanz- / Blumenkübel.

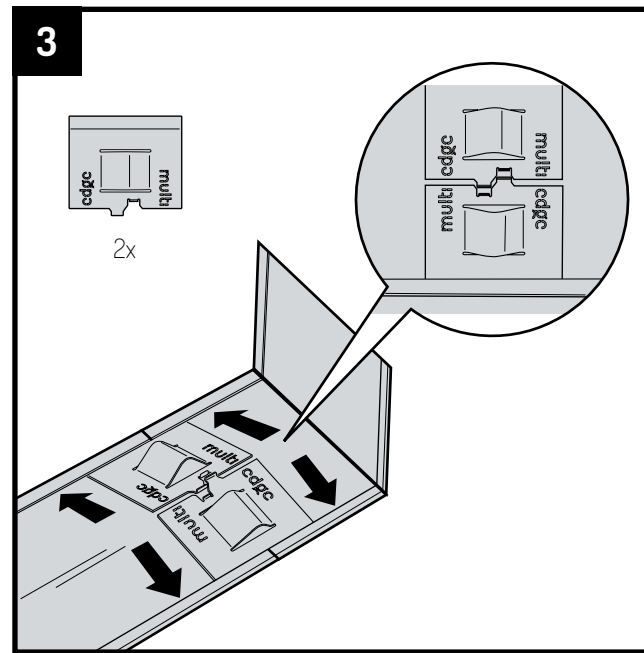
Inhalt des Pakets; 4 Profilstücken, 4 Eckstücke, 8 Kuppelsets



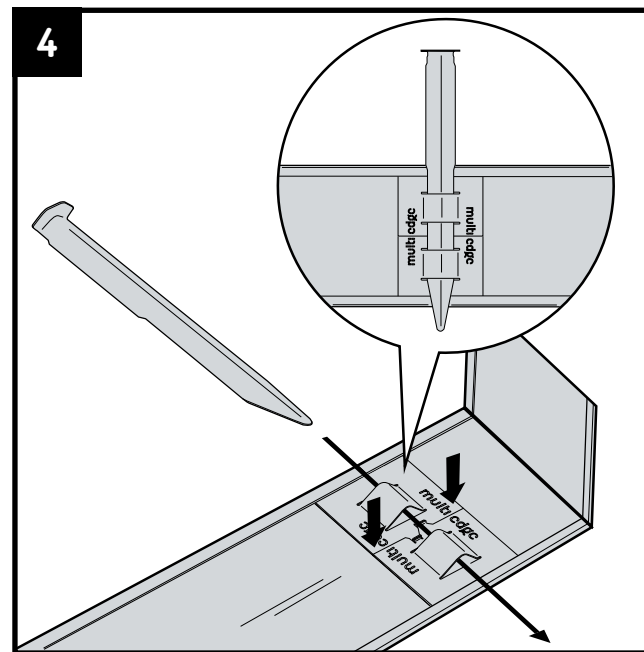
Markieren Sie mit Hilfe eines Seils und Pföcken die Linie, auf welcher die Multi-Edge ADVANCE Kübel platziert wird. Entlang dieser Linie eine Rille ausgraben mit einer minimalen Tiefe von 10cm.



Die Profile werden miteinander verbunden, indem die Eckstücke mit Kuppelplättchen und Bodenstecker verankert werden. Beginnen Sie daher damit, alle Eckstücke an den Profilen zu befestigen. Setzen Sie das Eckstück an das Profil an.

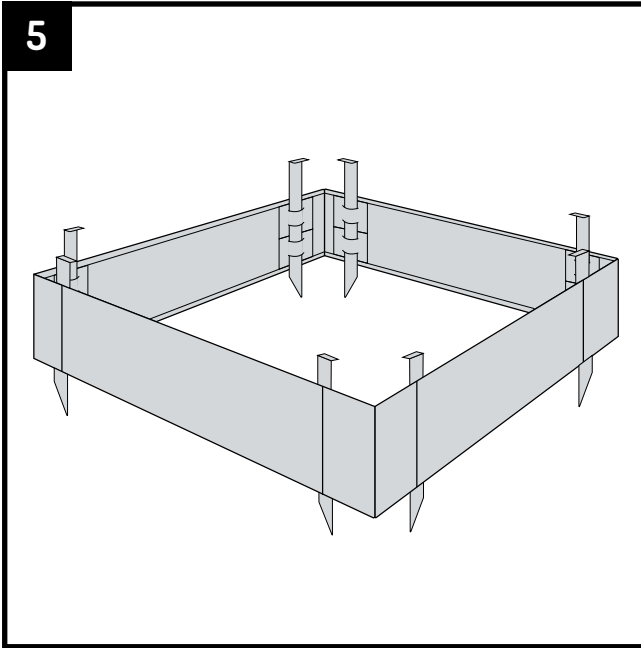


Setzen Sie ein Kuppelplättchen an die obere und untere Kante des Profils. Platzieren Sie es an der Nahtstelle zwischen dem Profil und dem Eckstück. Achten Sie darauf, dass die Kuppelplättchen ineinandergreifen.



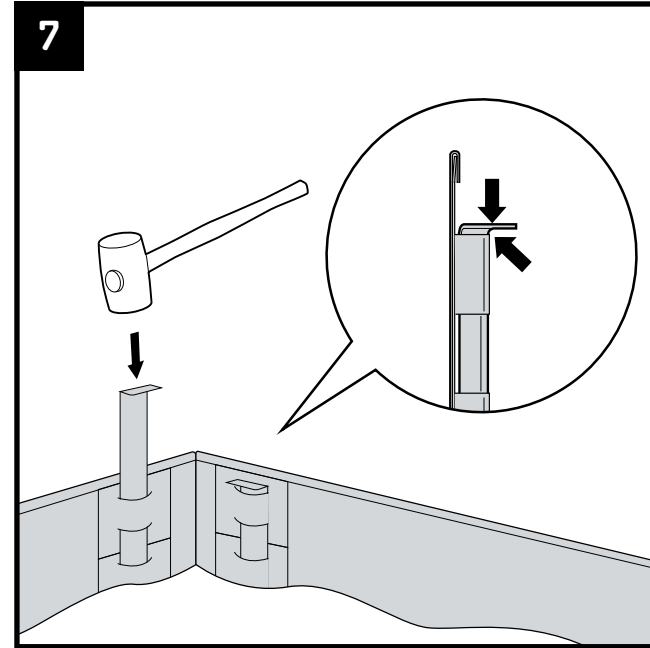
Drücken Sie die Kuppelplättchen gegen das Profil. Stecken Sie den Bodenstecker durch die Öffnungen in den Kuppelplättchen und lassen Sie die Hälfte des Bodenstecker über das Profil hinausragen.

5



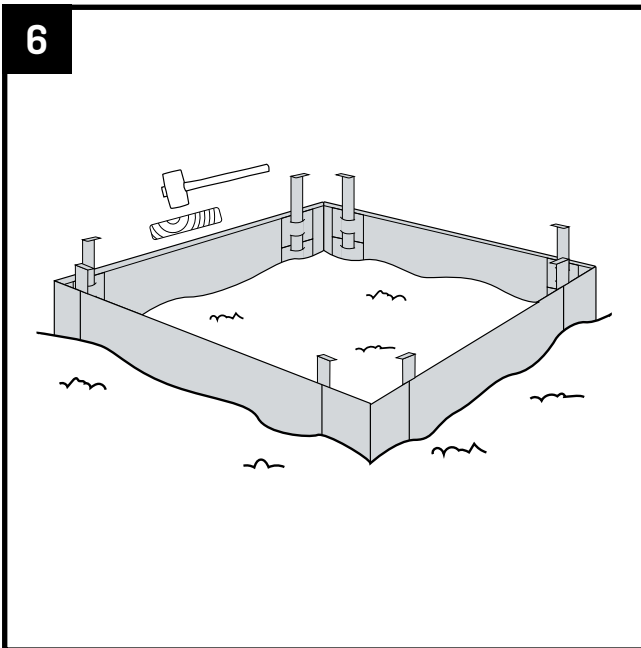
Wiederholen Sie dies an allen Ecken, damit der Pflanzkübel zusammengefügt wird.

7



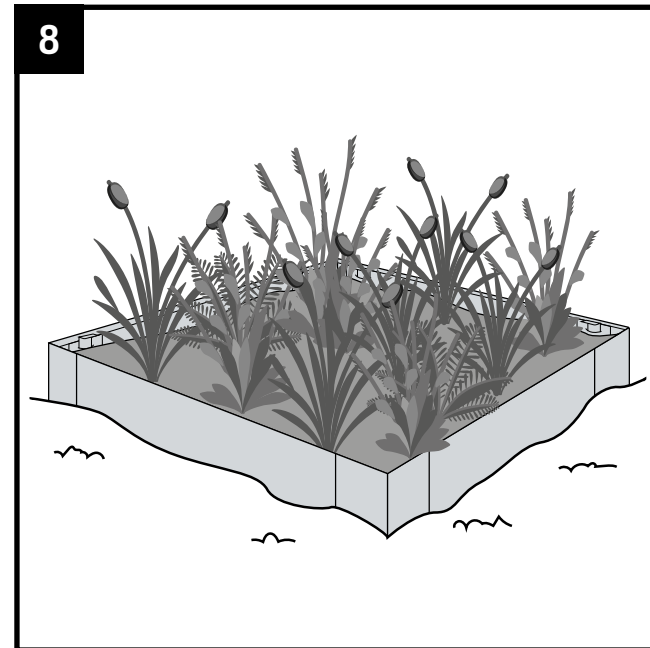
Mit einem Hammer schlagen Sie vorsichtig alle Bodenstecker in den Boden bis die Oberseite das Kuppelplättchen berührt. Schliessen Sie die Nähte bei den Enden der Profilstücke und Eckstücke, indem Sie die Enden gegeneinanderdrücken und schlagen Sie danach den Bodenstecker vorsichtig in den Boden.

6

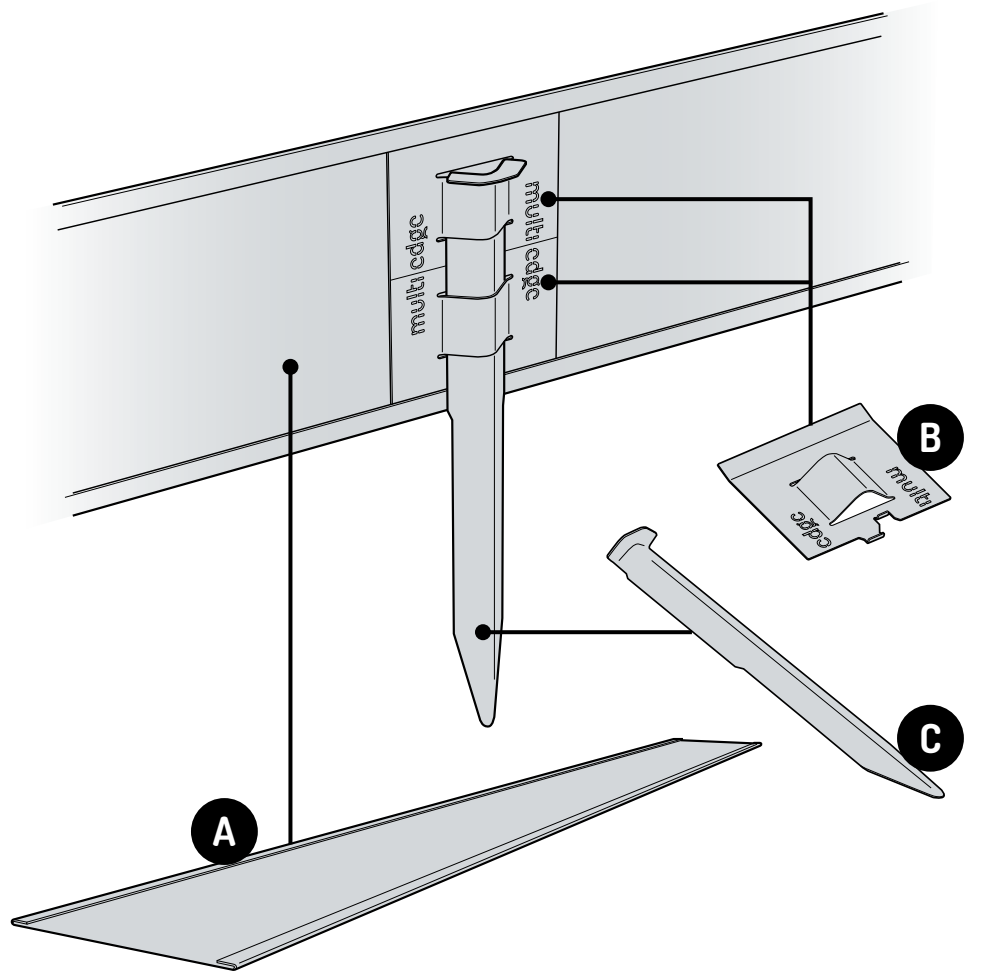


Setzen Sie den Pflanzkübel in den Graben. Klopfen Sie vorsichtig die Profile auf die gewünschte Höhe. Verwenden Sie ein Holzstück, um zu verhindern, dass die Profile beschädigt werden. Lassen Sie nicht mehr als 10 cm des Profils aus dem Boden herausragen, um die Stabilität zu gewährleisten.

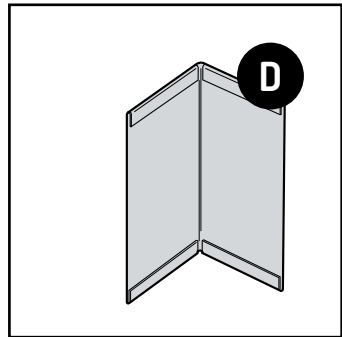
8



Füllen Sie den Pflanzkübel mit Blumenerde und Pflanzen oder Blumen.



- A Profile**
Profile with folded top and bottom edges into which the connector strips are inserted
- B Connector strips**
Each fixing stake is attached to the profile using two connector strips. The connector strips are also used to connect the profiles together
- C Fixing stake**
The fixing stake is inserted in the soil to give the edging stability
- D Corner piece (optional)**
The corner piece can be used to create 90° angles



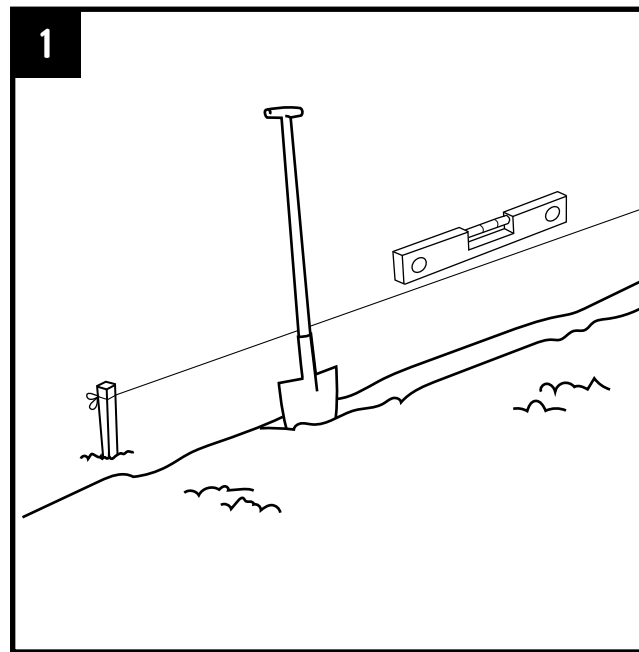
WARNINGS & MAINTENANCE



- Keep out of reach of children.
- Wearing gloves is recommended.
- Take care when using lawnmowers and edge trimmers in order to avoid any damage.

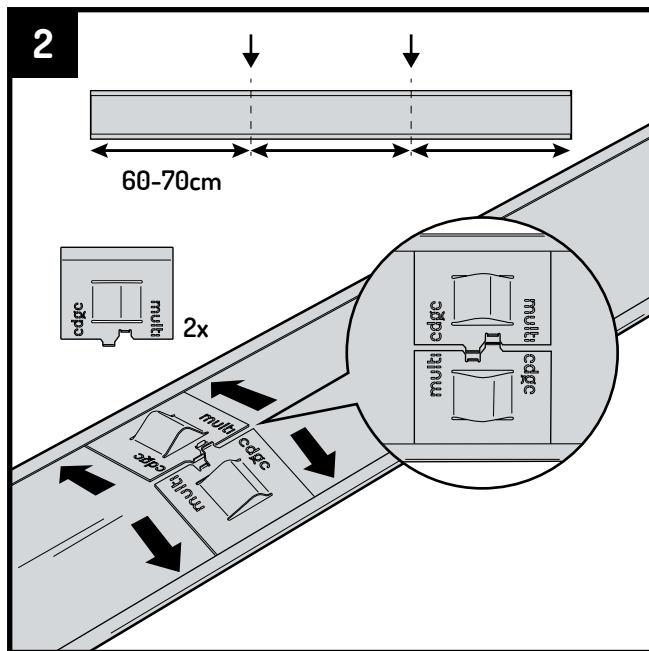
- You can clean the edging profiles using a soft brush.
- There is no layer of rust on Multi-Edge ADVANCE in CORTEN at the time of delivery. The layer of rust will develop over time depending on the weather.
- The Multi-Edge ADVANCE is also available as a planter, the instructions for this are also included in this manual.

INSTALLATION INSTRUCTIONS

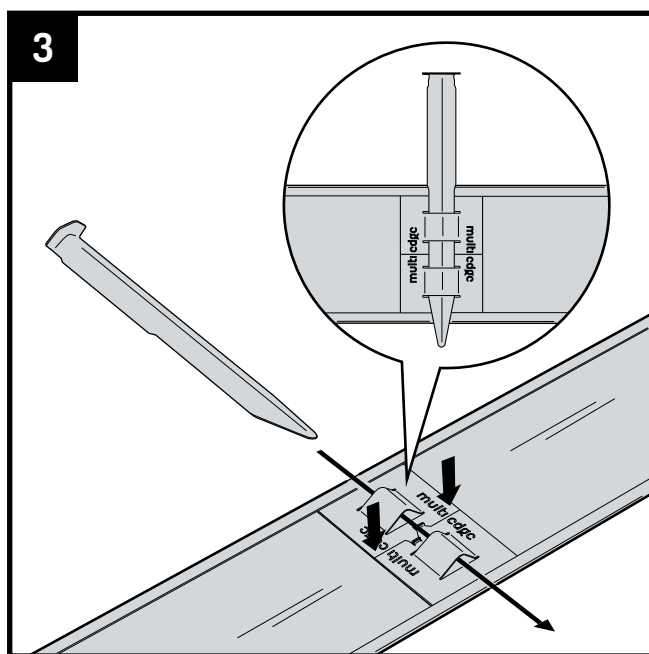


Mark out the line along which the Multi-Edge ADVANCE is to be installed with twine and pegs. Dig a channel at least 10 cm deep along that line.

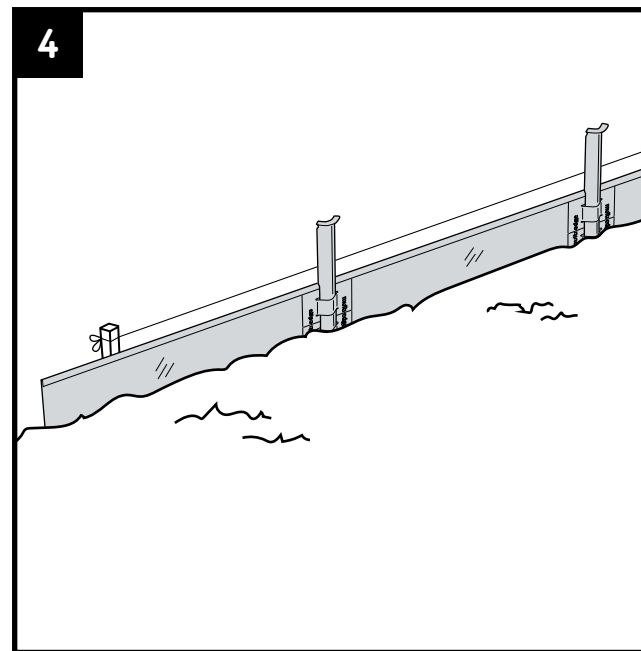




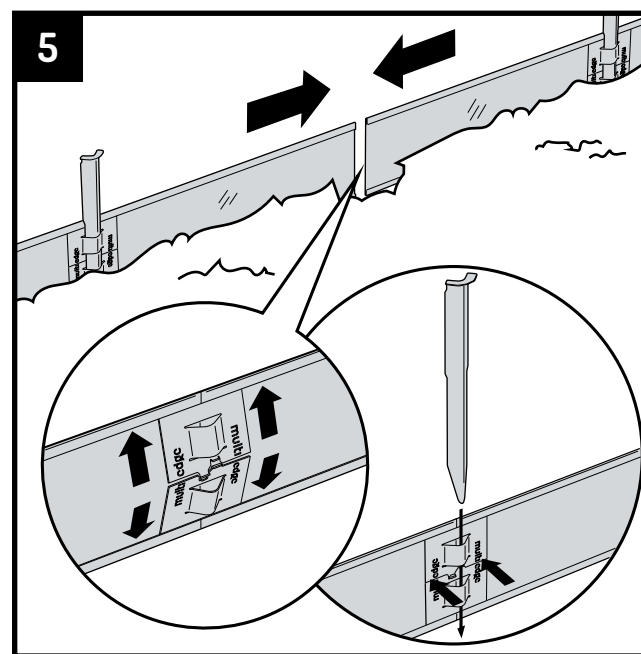
Before the profiles are installed in the soil, fit 2 connector strips at 60-70 cm intervals for attaching the fixing stakes to the profile. Do this by pushing a connector strips underneath the top and bottom edge of the profile. Make sure that the connector strips fit together.



Press the connector strips against the profile. Push the fixing stake through the openings in the connector strips and leave half of the fixing stake protruding above the profile.

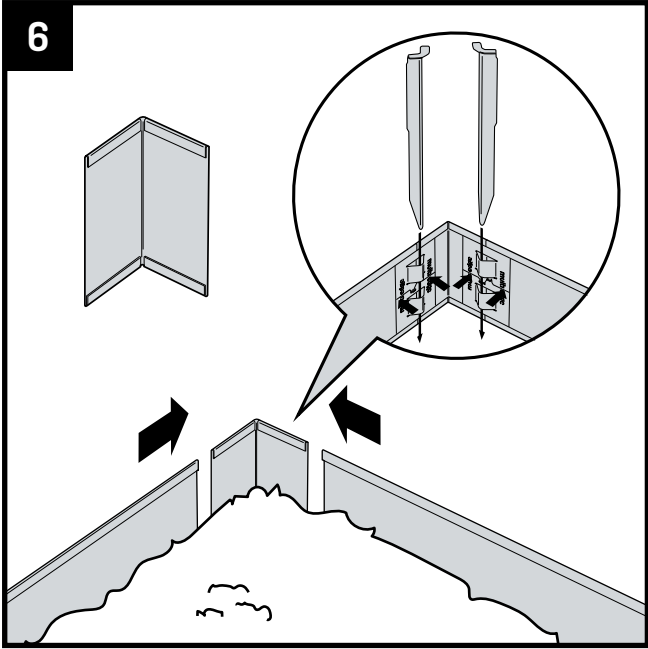


Place the profile loosely in the channel dug. Bend the profile by hand to create a curved contour. Bend the profile around a solid object (e.g. the edge of a workbench) to create an angle. Or use the optional corner pieces (step 6). Cut off any excess length using a grinder or metal saw.

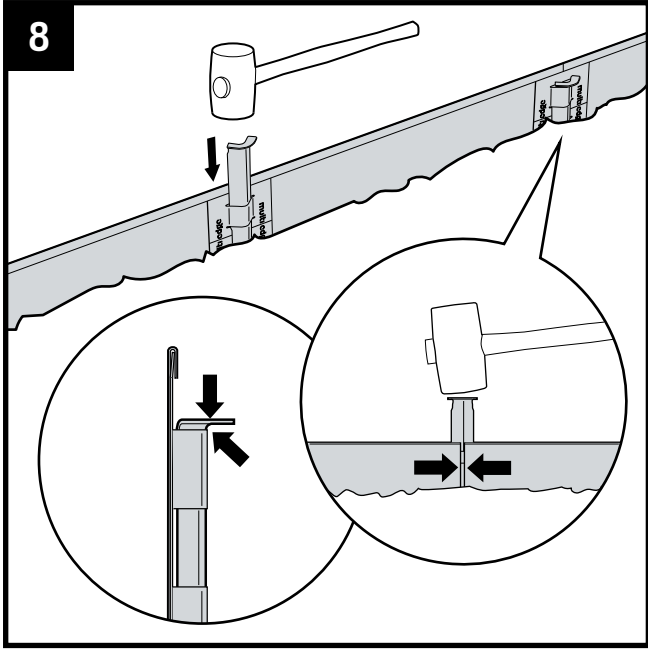


Widen the channel dug at the ends of the profiles if necessary. Push the connector strips under the top and bottom edge of the profile. Press the connector strips against the profile and push the fixing stake through the openings in the connector strips. Leave half of the fixing stake protruding above the profile.

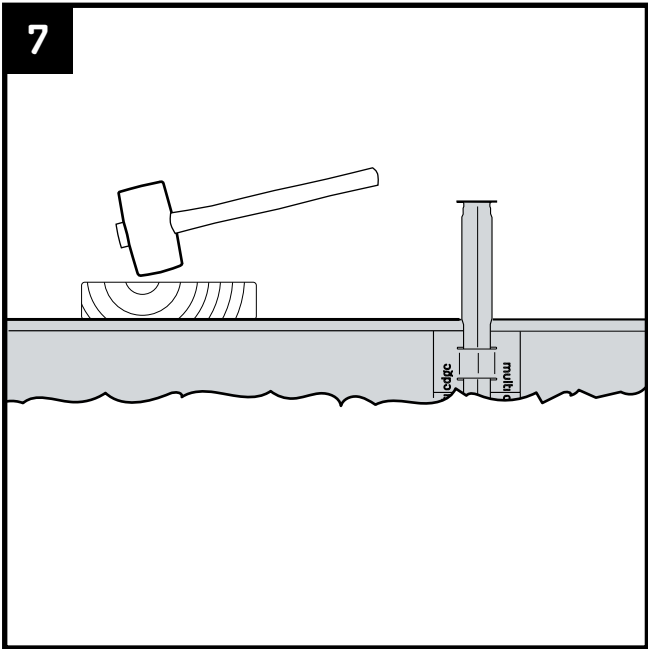




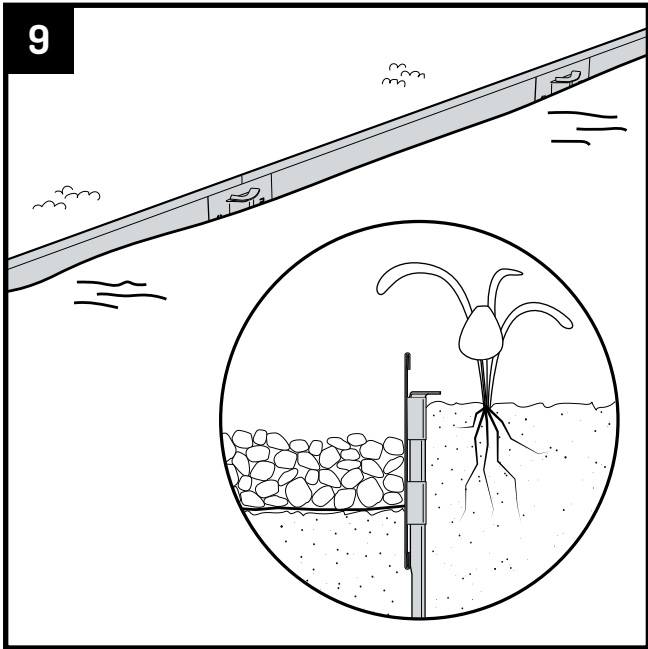
For extra neat 90° angles, use the optional corner pieces. Connect the corner pieces to the profiles using the connector strips. Press the connector strips against the profile and push the fixing stake through the openings in the connector strips, leaving half of the fixing stake protruding above the edging profile.



Gently tap all the fixing stakes into the soil with a hammer until the top comes into contact with the connector strips. Close the seams at the ends of the profiles and corner pieces by pressing the ends together and then gently push the fixing stake into the soil.



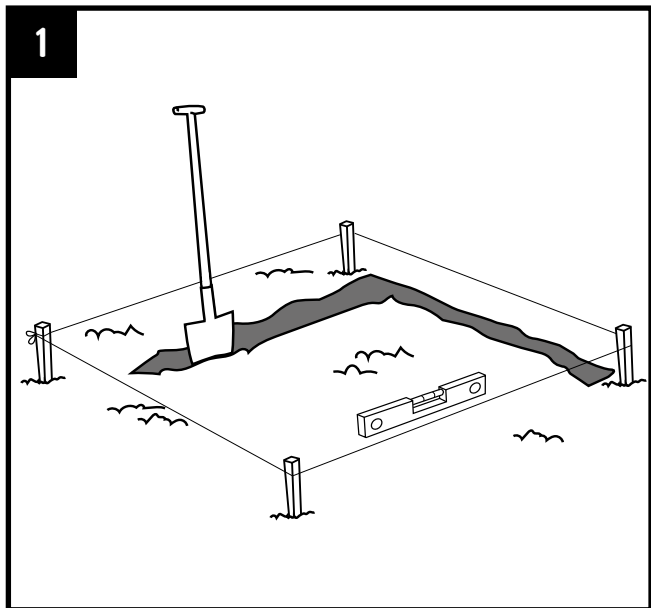
Gently tap down the profiles to the desired height. Use a wooden block to avoid damaging the profiles. For stability, leave no more than 10 cm of the profile protruding above the surface of the soil.



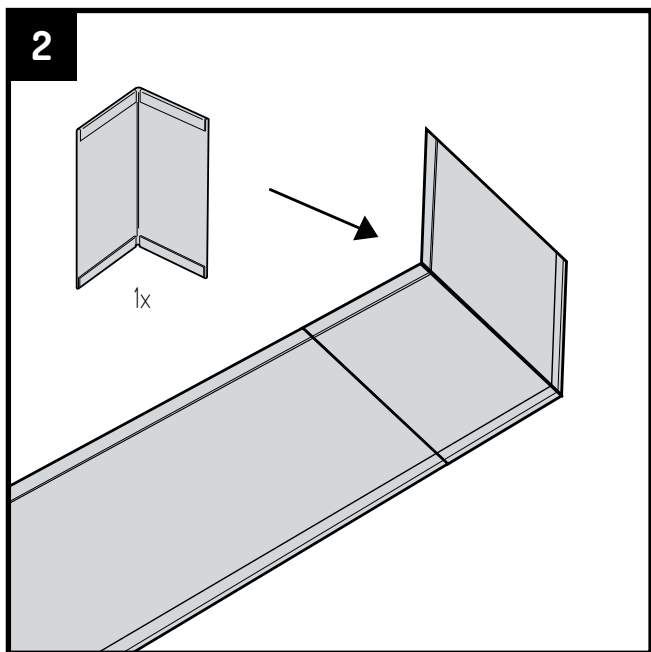
Backfill the channel with soil, sand or another material. Then lay grass, gravel or another type of ground cover up to the edging.

PLANTER

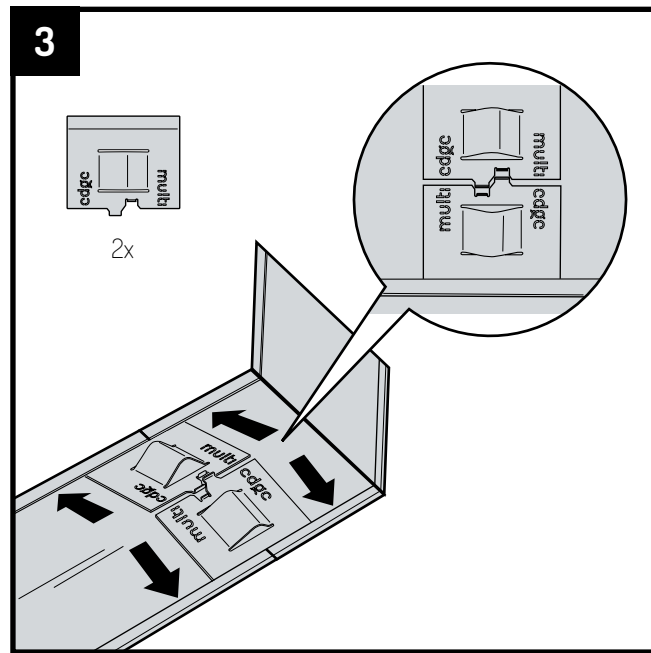
The Multi-Edge ADVANCE is also available in the form of a planter. It consists of 4 profiles, 4 corner pieces, and 8 connecting sets.



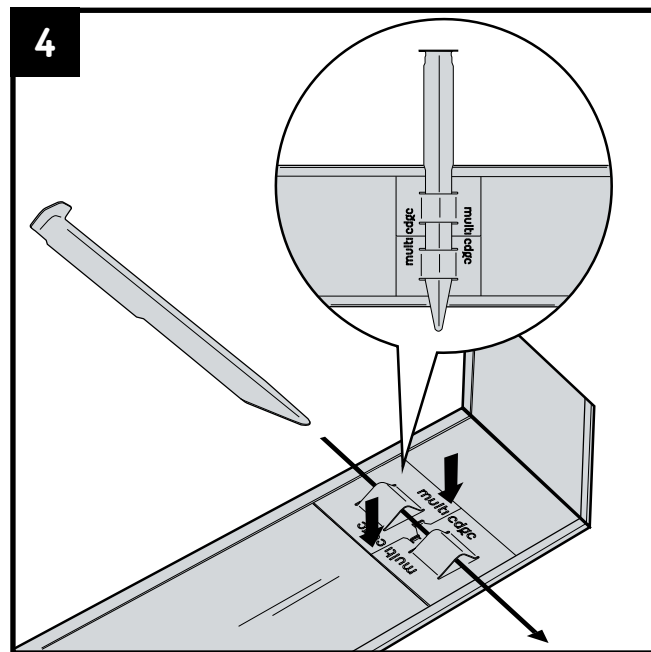
Use twine and pegs to mark the shape of the planter. Dig a channel at least 10 cm deep along that line.



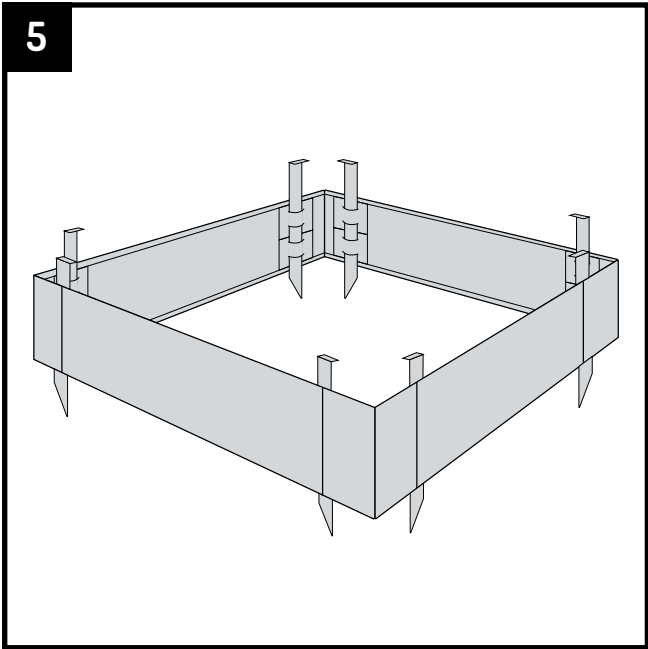
The profiles are connected to each other by anchoring the corner pieces with connector strips and fixing stakes. Therefore, start by attaching all the corner pieces to the profiles. Place the corner piece against the profile.



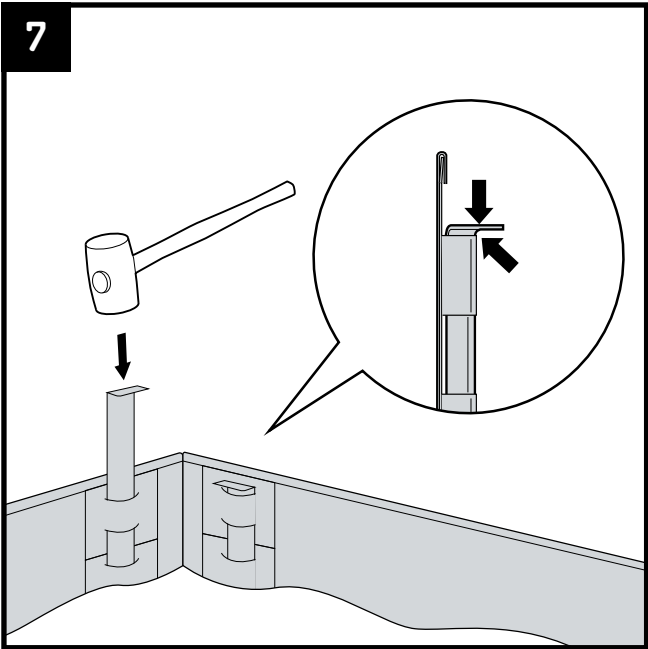
Push the connector strips underneath the top and bottom edge of the profile. Do this at the seam where the profile transitions to the corner piece. Make sure that the connector strips fit together.



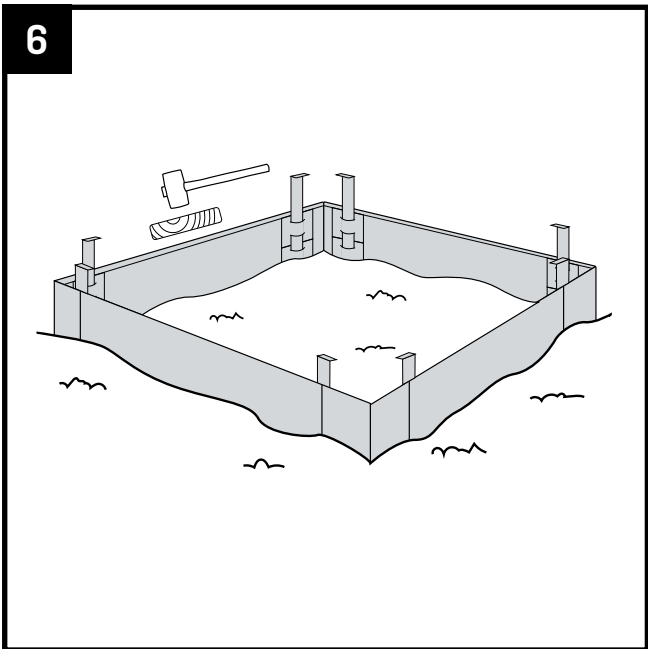
Press the connector strips against the profile. Push the fixing stake through the openings in the connector strips and leave half of the fixing stake protruding above the profile.



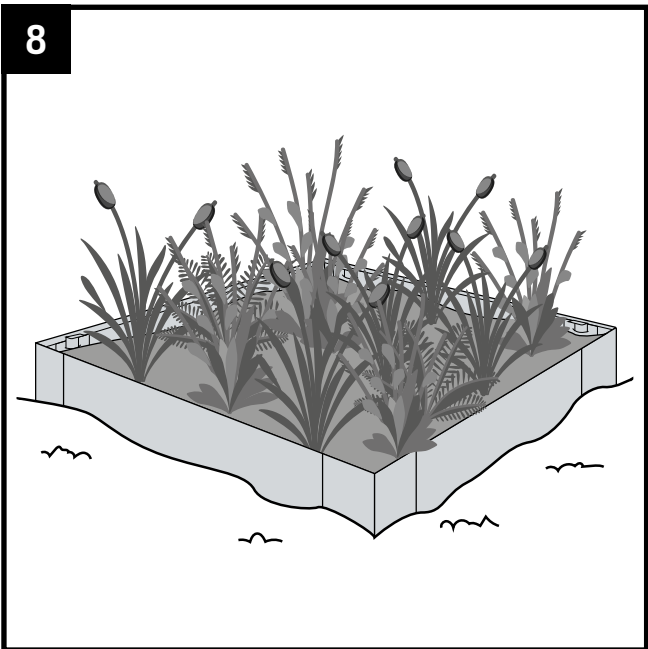
Do this at all corners so that the planter is fixed together.



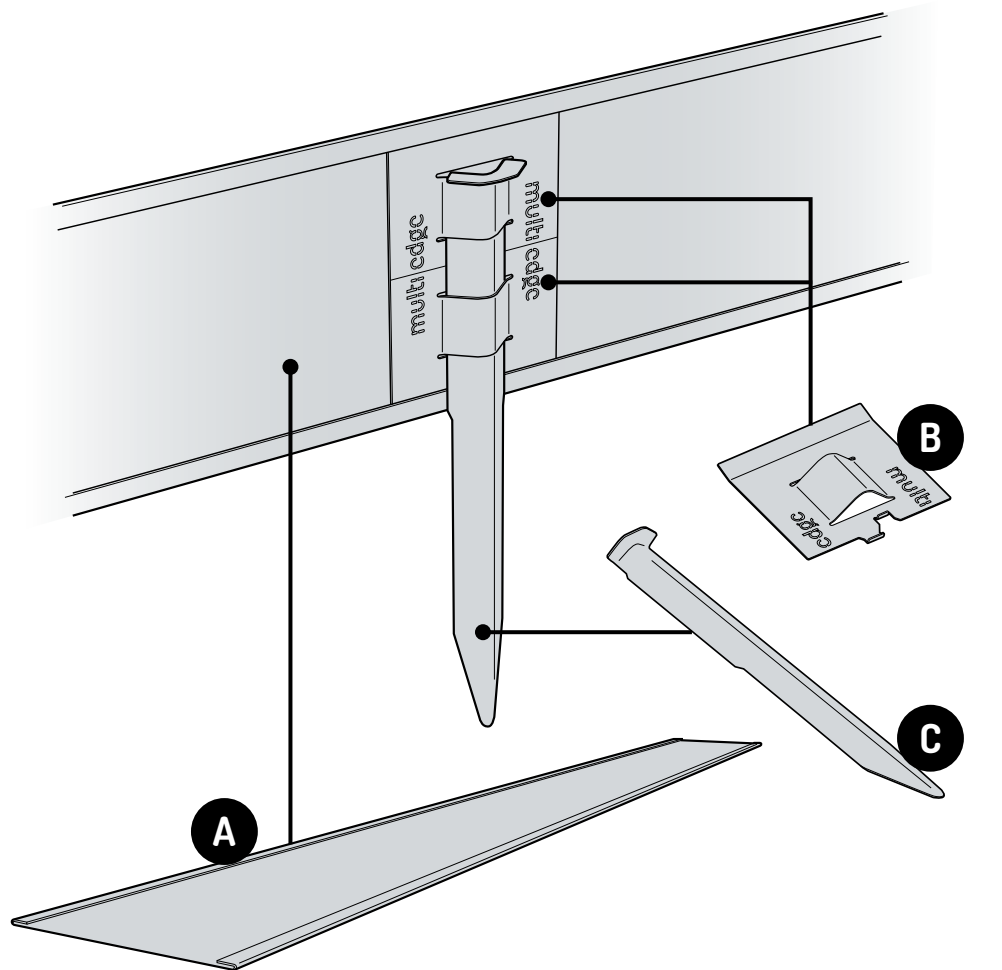
Gently tap all the fixing stakes into the soil with a hammer until the top comes into contact with the connector strips. Close the seams at the ends of the profiles and corner pieces by pressing the ends together and then gently push the fixing stake into the soil.



Place the planter into the channel. Gently tap down the profiles to the desired height. Use a wooden block to avoid damaging the profiles. For stability, leave no more than 10 cm of the profile protruding above the surface of the soil.



Fill the planter with soil and plants or flowers.

**A Profil**

Profil avec rebord supérieur et inférieur replié où sont insérées les plaques de couplage

B Plaque de couplage

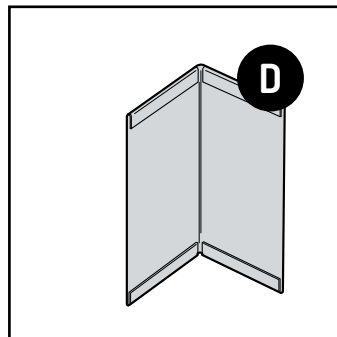
Un piquet de fixation est rattaché au profil avec deux plaques de couplage. Les plaques de couplage sont également utilisées pour connecter les profils entre eux

C Piquet de fixation

The fixing stake is inserted in the soil to give the edging stability

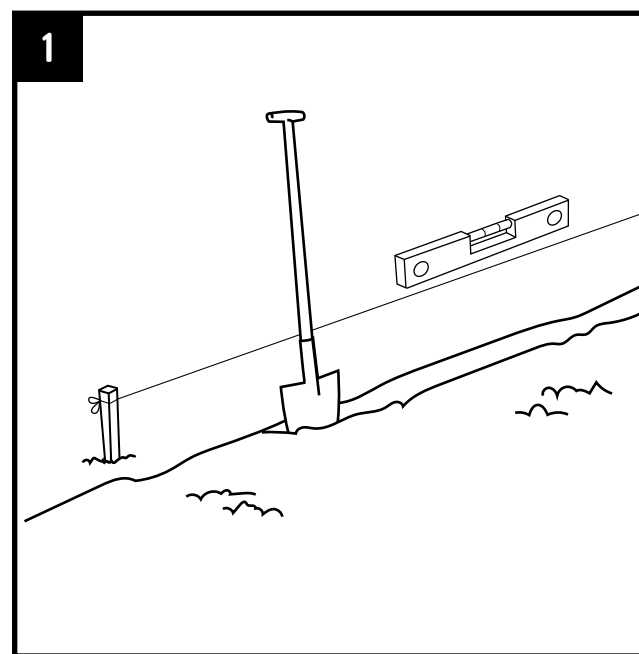
D Pièce d'angle (en option)

Cette pièce permet de réaliser des angles de 90°

**AVERTISSEMENTS ET MAINTENANCE**

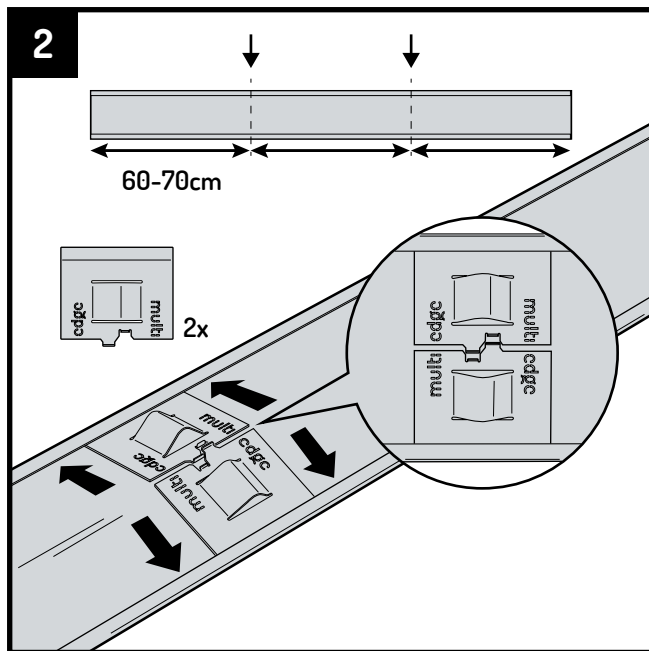
- Tenir hors de portée des enfants.
- Le port de gants est conseillé.
- Soyez prudent lorsque vous utilisez des tondeuses à gazon et des coupe-bordures car ils peuvent endommager la bordure.

- Les profils de bordure peuvent être nettoyés avec une brosse douce.
- À la livraison, le Multi-Edge ADVANCE en version CORTEN n'a pas encore de couche de rouille. La couche de rouille se développe avec le temps, en fonction des conditions météorologiques.
- Le Multi-Edge ADVANCE est également disponible en tant que planteuse, pour laquelle des instructions sont également données plus loin dans ce manuel.

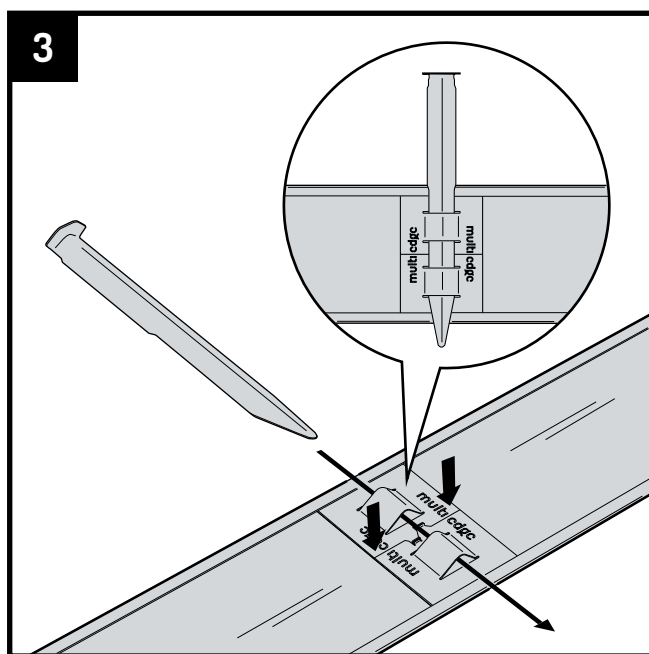
INSTRUCTIONS D'INSTALLATION

À l'aide d'une corde et de piquets, marquez la ligne sur laquelle le Multi-Edge ADVANCE sera placé. Creusez une tranchée d'au moins 10 cm de profondeur le long de cette ligne.

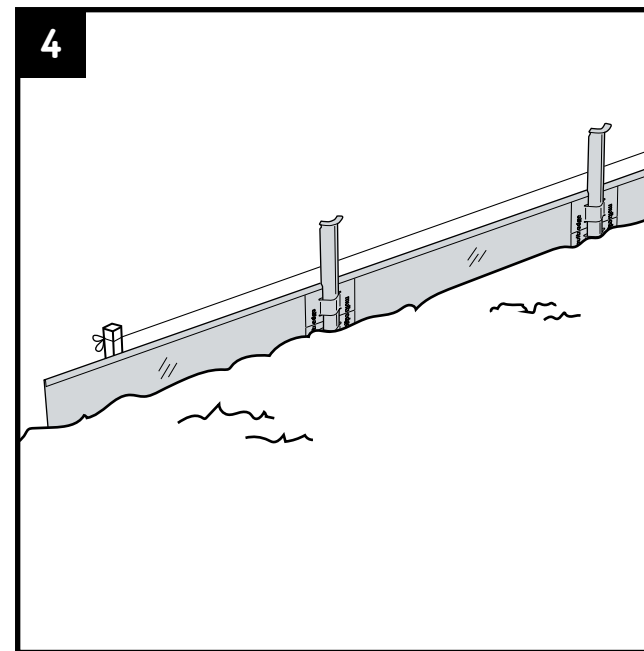




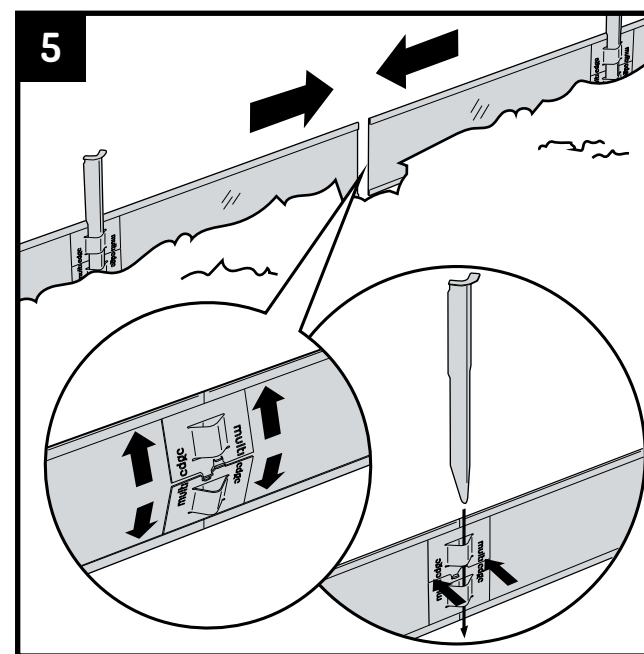
Avant de placer les profils dans le sol, mettez 2 plaques de couplage tous les 60 à 70 cm pour fixer les piquets sur le profil. Pour ce faire, placez une plaque de couplage dans le rebord supérieur et inférieur du profil. Assurez-vous que les plaques de couplage sont bien emboîtées.



Appuyez les plaques de couplage contre le profil. Insérez le piquet de fixation à travers les ouvertures des plaques de couplage et laissez la moitié du piquet dépasser au-dessus du profil.

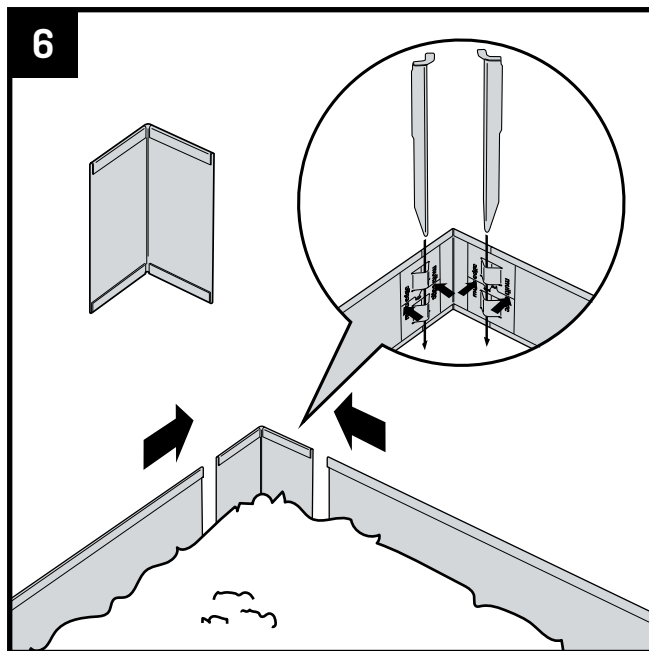


Posez le profil sans l'enfoncer dans la tranchée précédemment creusée. Pour faire un cercle ou obtenir une forme incurvée, pliez le profil à la main. Pour faire un angle, pliez le profil sur une surface dure (par exemple, le rebord d'une table). Ou utilisez les pièces d'angle disponibles en option (étape 6). Coupez la longueur en trop avec une meuleuse ou une scie à métaux.

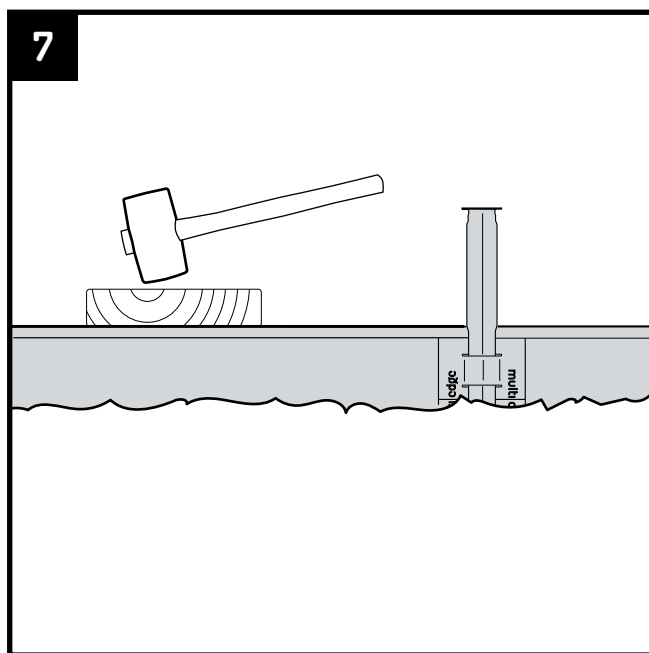


Si nécessaire, agrandissez légèrement la tranchée creusée aux extrémités des profils. Placez les plaques de couplage dans le rebord supérieur et inférieur du profil. Appuyez les plaques de couplage contre le profil et enfoncez le piquet de fixation dans les ouvertures des plaques. La moitié du piquet doit dépasser du profil.

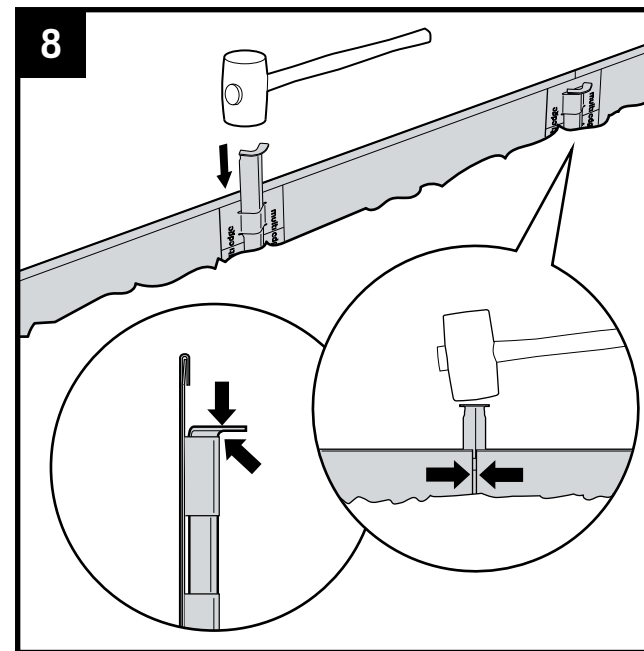




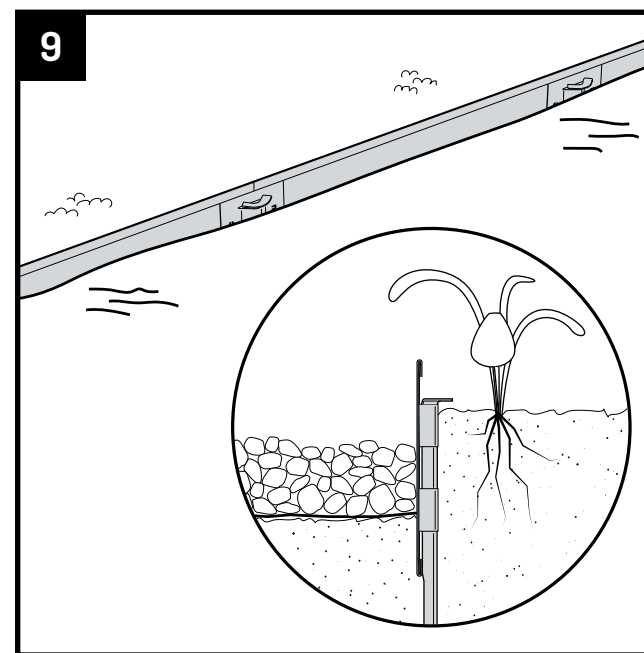
Pour obtenir des angles à 90° parfaits, utilisez les pièces d'angle disponibles en option. Raccordez les pièces d'angle aux profils à l'aide des plaques de couplage. Appuyez les plaques de couplage contre le profil et enfoncez le piquet de fixation dans les ouvertures des plaques, en laissant la moitié du piquet dépasser au-dessus du profil de bordure.



Tapez doucement sur les profils pour les enfoncer à la hauteur souhaitée. Utilisez un bloc de bois pour éviter d'endommager les profils. Pour plus de stabilité, ne faites pas dépasser le profil du sol de plus de 10 cm.



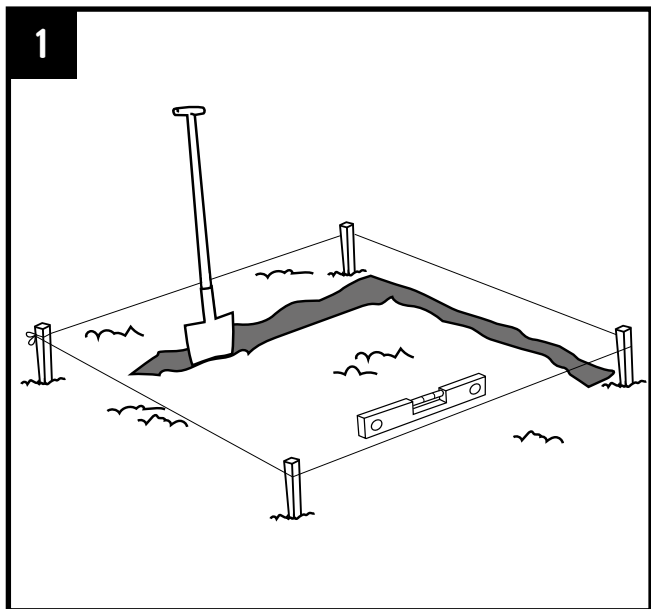
Enfoncez tous les piquets de fixation dans le sol en tapant doucement avec un marteau jusqu'à ce que le haut du piquet touche la plaque de couplage. Fermez les jointures aux extrémités des profils et des pièces d'angle en appuyant les extrémités l'une sur l'autre, puis enfoncez doucement le piquet de fixation dans le sol.



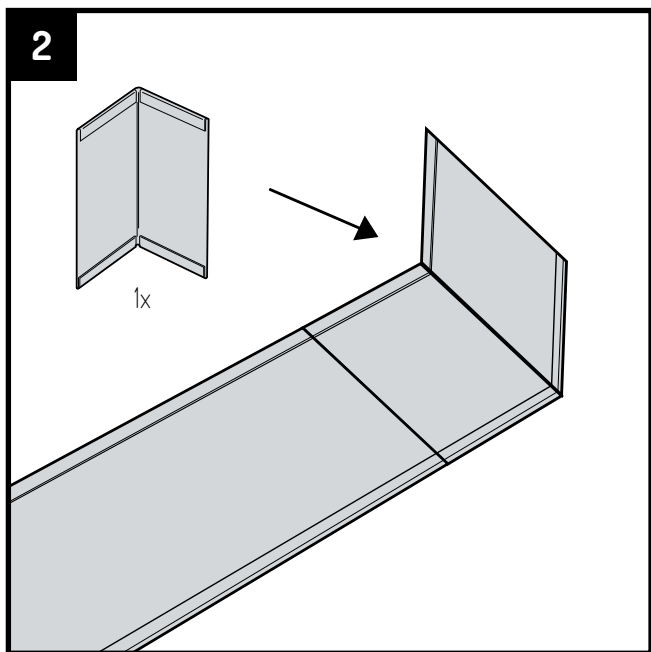
Remplissez la tranchée de terre, de sable ou d'un autre matériau. Vous pouvez ensuite mettre de l'herbe, du gravier ou toute autre couche de revêtement contre la bordure.

BAC À PLANTES

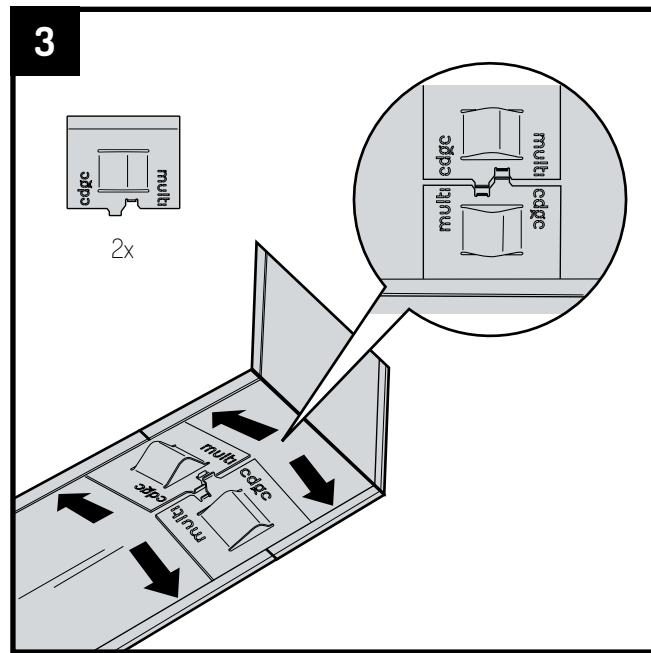
Le Multi-Edge ADVANCE est également disponible sous forme de bacs à plantes. Il se compose de 4 profils, de 4 pièces d'angle et 8 jeux de couplage.



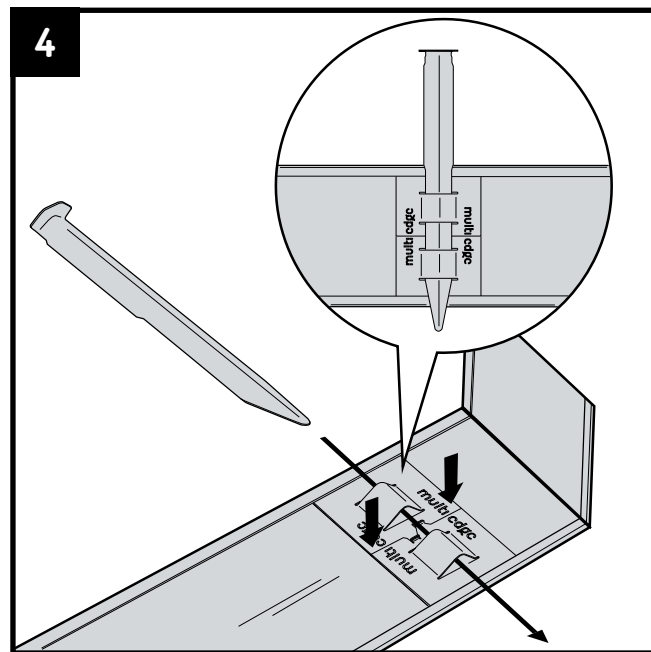
Utilisez des piquets et de la corde pour délimiter la forme de la jardinière. Creusez ensuite une tranchée le long de cette ligne, d'une profondeur minimale de 10 cm.



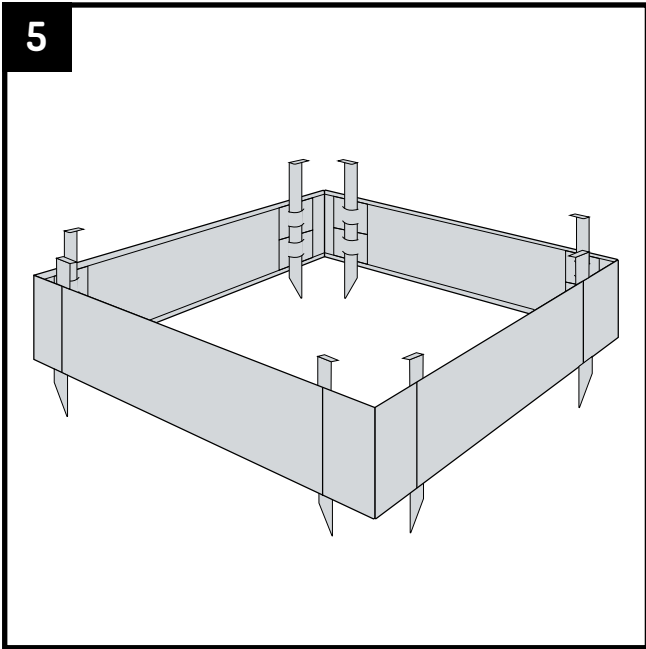
Les profils sont fixés les uns aux autres en ancrant les pièces d'angle à l'aide de plaques d'accouplement et des piquets de fixation. Commencez donc par fixer toutes les pièces d'angle aux profils. Placez la pièce d'angle contre le profil.



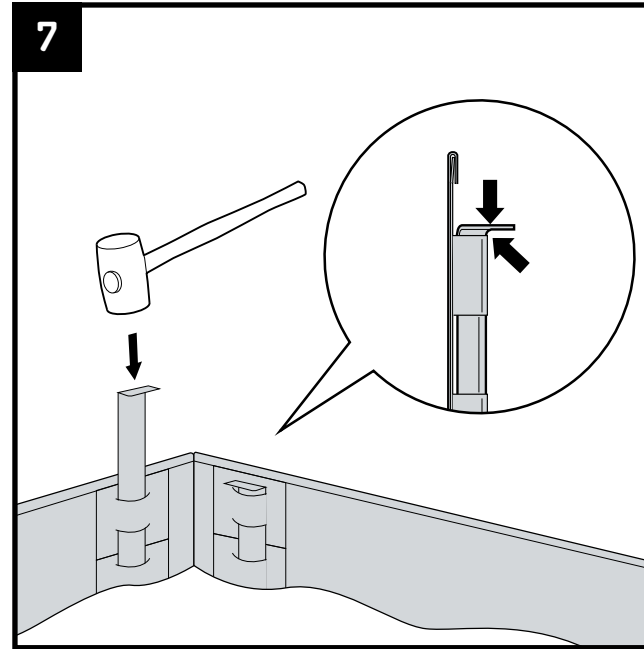
Placez une plaque d'accouplement dans les bords supérieur et inférieur du profilé. Faites-le au niveau de la jointure entre le profil et la pièce d'angle. Veillez à ce que les plaques d'accouplement s'emboîtent les unes dans les autres.



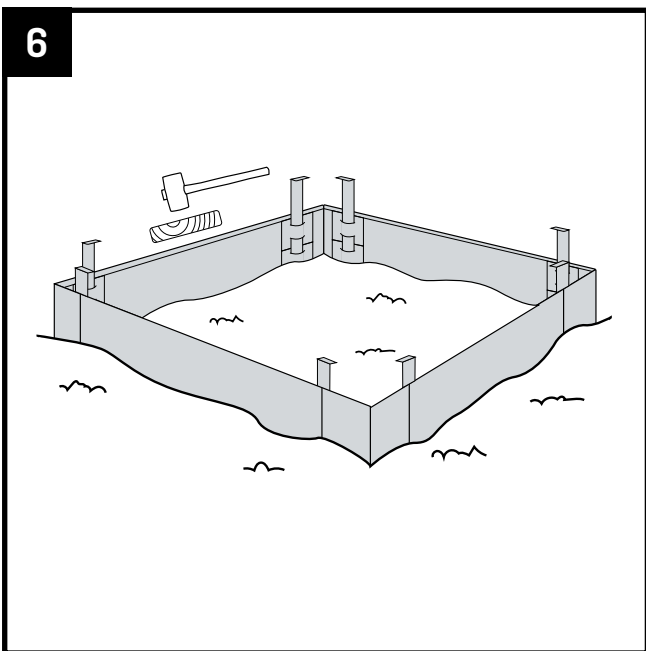
Appuyez les plaques d'accouplement contre le profil. Insérez le piquet dans les ouvertures des plaques d'accouplement et laissez la moitié du piquet dépasser au-dessus du profil.



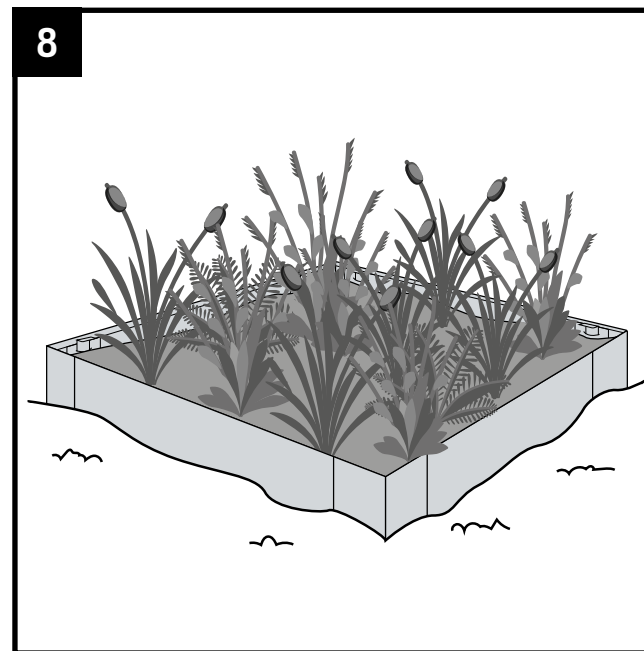
Faites cela pour chaque coin pour que le bac à plantes soit assemblée.



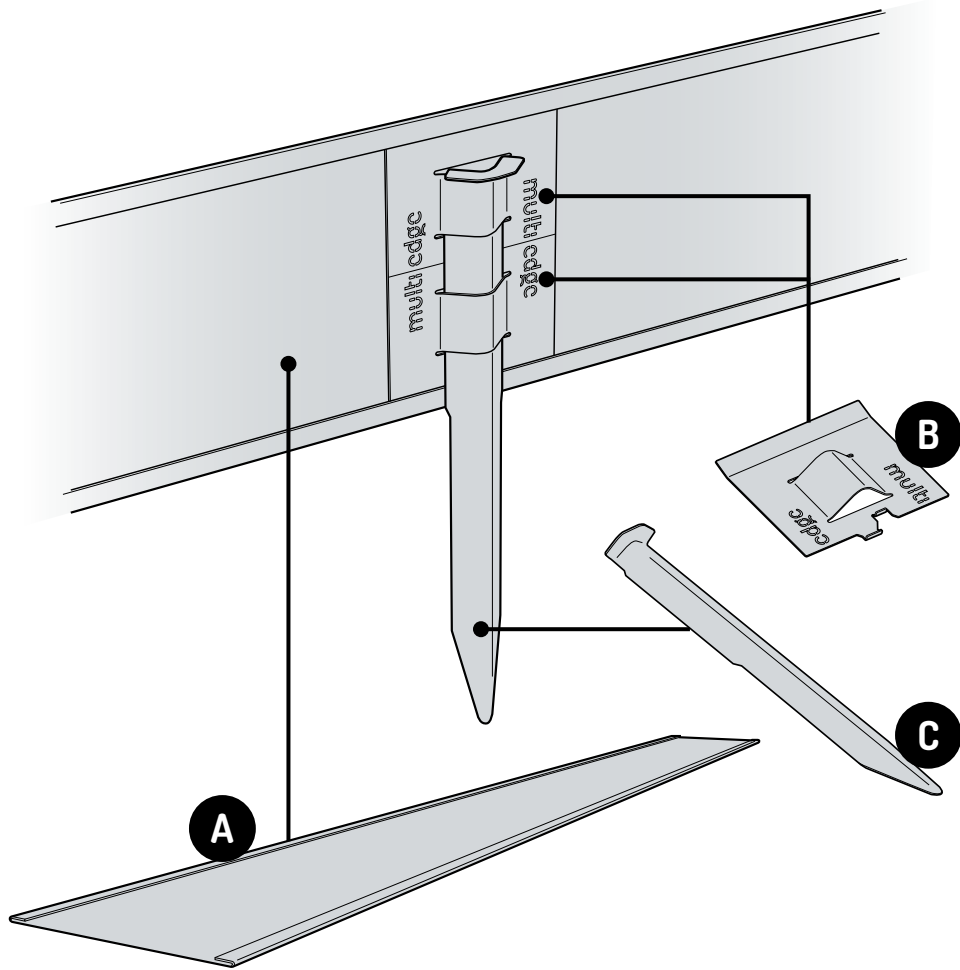
Tapez doucement tous les piquets de fixation dans le sol avec un marteau jusqu'à ce que le sommet touche la plaque d'accouplement. Fermez les joints aux extrémités des profils et des pièces d'angle en appuyant les extrémités l'une contre l'autre, puis enfoncez doucement le piquet de fixation dans le sol.



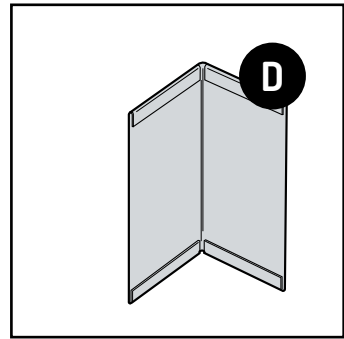
Placez le bac à plantes dans la fente. Tapez doucement sur les profils jusqu'à la hauteur souhaitée. Utilisez un bloc de bois pour éviter d'endommager les profils. Ne laissez pas plus de 10 cm du profil dépasser du sol pour assurer la stabilité.



Remplissez la jardinière avec du terreau et des plantes ou des fleurs.



- A Perfil**
Perfil con el borde superior e inferior plegado en el que se colocan las placas de unión
- B Placa de unión**
Con dos placas de unión se puede fijar la estaca a la bordura. Las placas de unión también se utilizan para conectar las borduras entre si
- C Estaca**
La estaca estabiliza la bordura en el terreno
- D Pieza de esquina (opcional)**
La pieza de la esquina puede ser usada para hacer ángulos de 90°



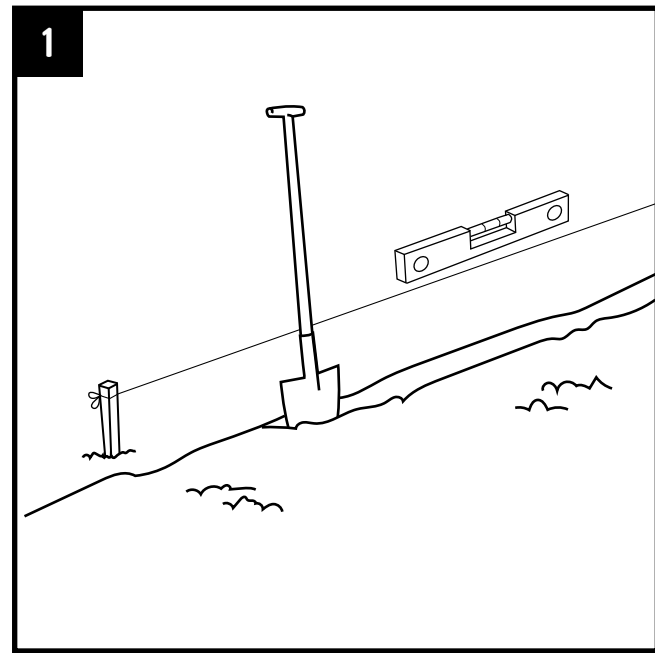
ADVERTENCIAS Y MANTENIMIENTO



- Manténgase fuera del alcance de los niños.
- Se recomienda el uso de guantes.
- Tenga cuidado si usa máquinas cortacésped, pueden dañar los bordes.

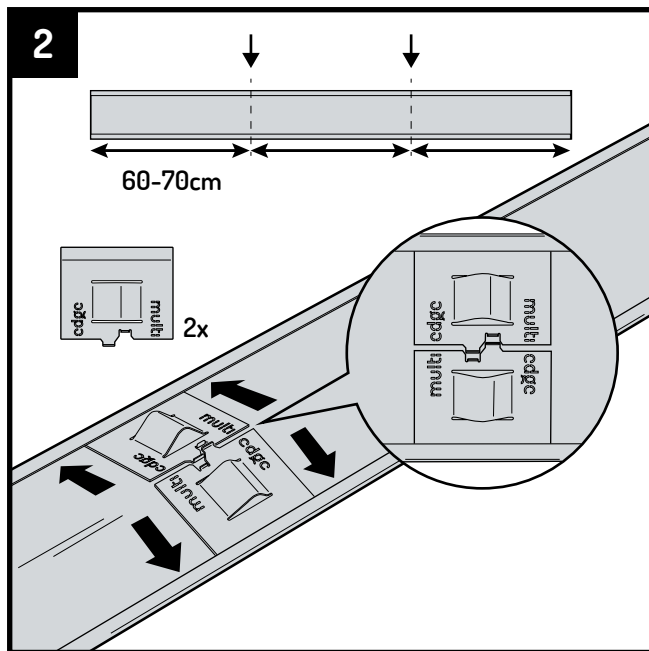
- Los bordes se pueden limpiar con un cepillo blando.
- Multi-Edge ADVANCE en acabado CORTEN tiene un aspecto plateado al recibirse. El proceso de oxidación empieza una vez instalado el producto, dependiendo de las condiciones climáticas.
- El Multi-Edge ADVANCE también está disponible como plantador, cuyas instrucciones también se dan más adelante en este manual.

INSTRUCCIONES DE INSTALACIÓN

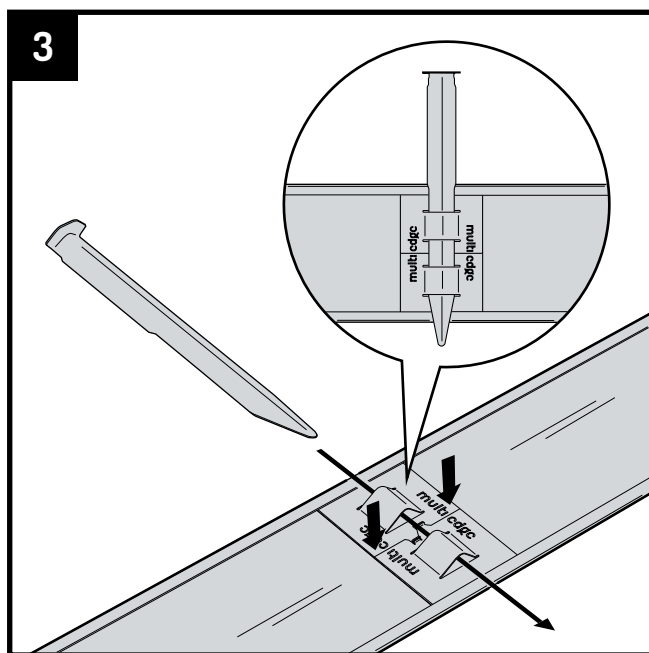


Marque el contorno donde quiera instalar Multi-Edge ADVANCE usando cuerda y piquetas. Cave una zanja de al menos 10 cm de profundidad a lo largo de este contorno.

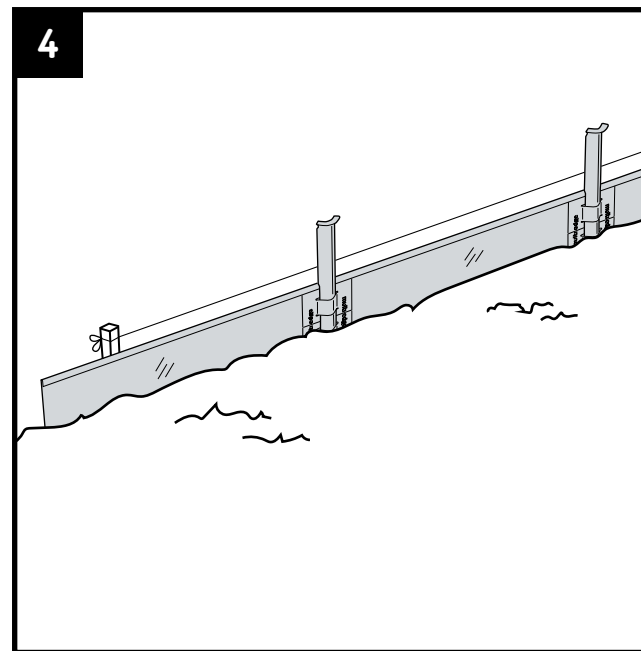




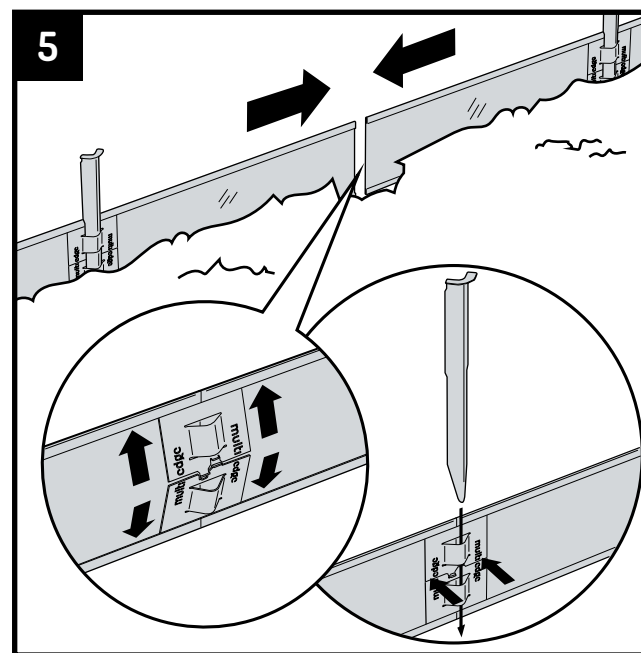
Antes de colocar la bordura en el suelo, coloque 2 placas de unión cada 60 - 70 cm para fijar las estacas al perfil. Hágalo colocando una placa de unión en el borde superior e inferior del perfil. Asegúrese de que las placas de unión encajan entre sí.



Presione las placas de unión contra el perfil. Inserte la estaca a través de las aberturas de las placas de unión y deje que la mitad de la estaca sobresalga por encima del perfil.

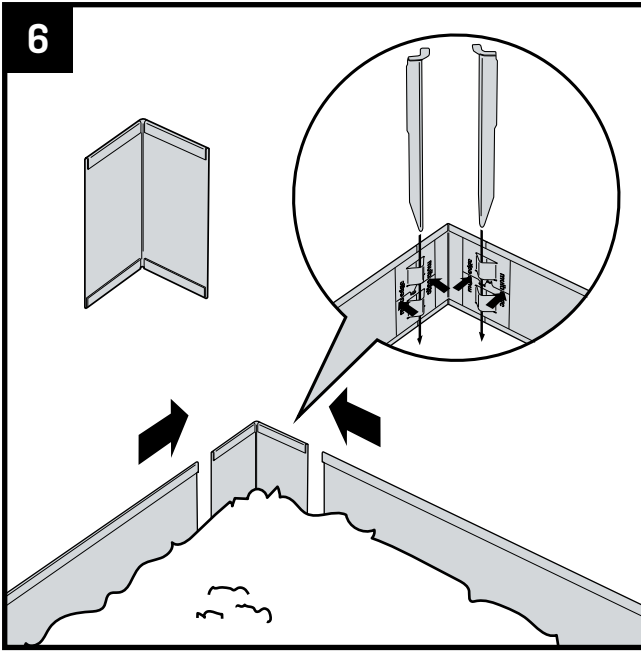


Inserte la bordura de forma suelta en la zanja excavada. Doble el perfil a mano para formar círculos o formas curvas. Doble el perfil sobre un objeto sólido (por ejemplo, el borde de una mesa) para hacer un ángulos rectos. También puede usar las piezas de esquina opcionales (paso 6). Acorta el exceso de longitud con una sierra para metales.

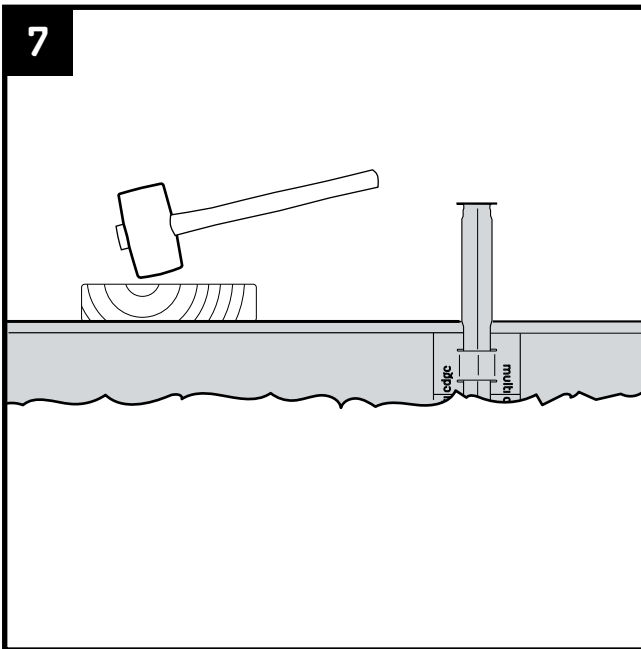


Para unir los perfiles entre sí. Si es necesario, excave un poco más la zanja a la altura que se vayan a unir los perfiles. Coloquelos de manera contigua y presione las placas de unión en la parte superior e inferior de los perfiles. Pase la estaca a través de las aberturas de las placas de unión. Deje que la mitad de la estaca sobresalga por encima del perfil.

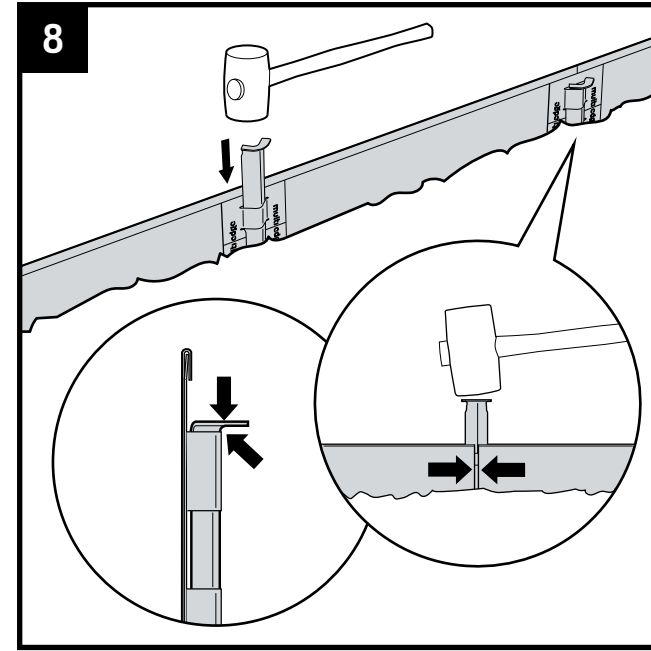




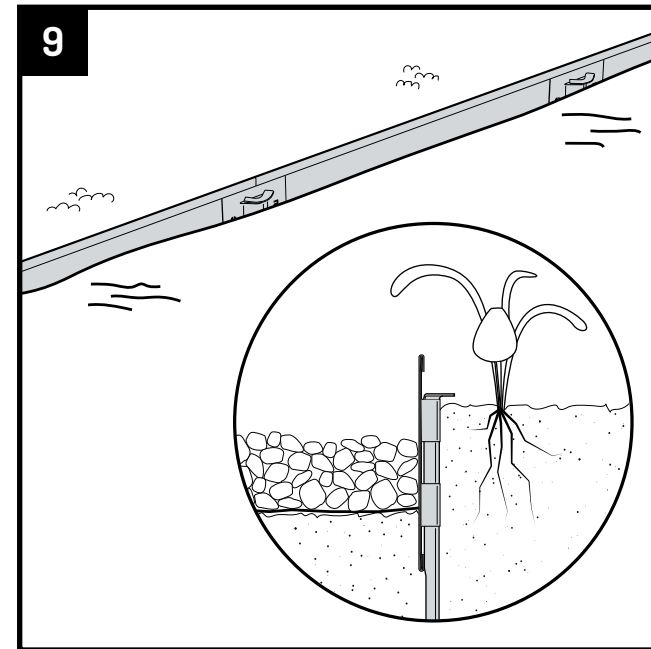
Para ángulos de 90° perfectos, use las piezas de esquina. Conecte la pieza de esquina a los perfiles con las placas de unión. Presione las placas de unión contra el perfil y pase la estaca a través de las aberturas de las placas de unión. Deje que la mitad de la estaca sobresalga por encima del perfil.



Presione cuidadosamente los perfiles en el terreno hasta la altura deseada. Use un bloque de madera para evitar dañar los perfiles. Para garantizar la estabilidad del producto no permita que la bordura sobresalga 10cm o más del terreno.



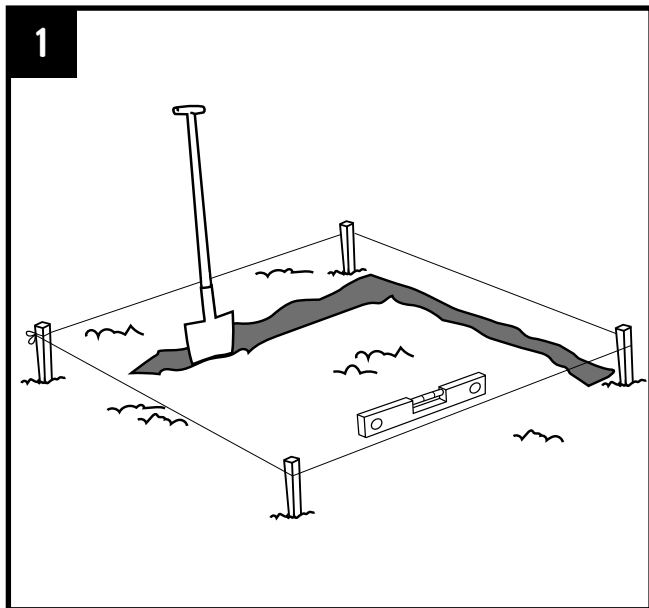
Usando un martillo, golpee suavemente todas las estacas en el suelo hasta que la parte superior toque la placa de unión. Cierre los extremos de los perfiles y las esquinas presionando los extremos entre sí y luego golpee con un martillo cuidadosamente la estaca en el suelo.



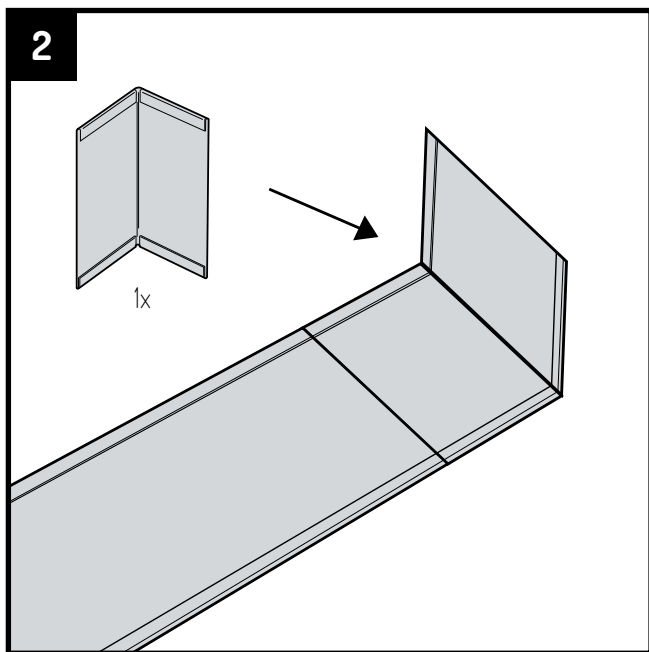
Rellene la zanja con tierra, arena u otro material. Luego coloque césped, grava u otro material de cubrimiento contra la bordura.

JARDINERAS

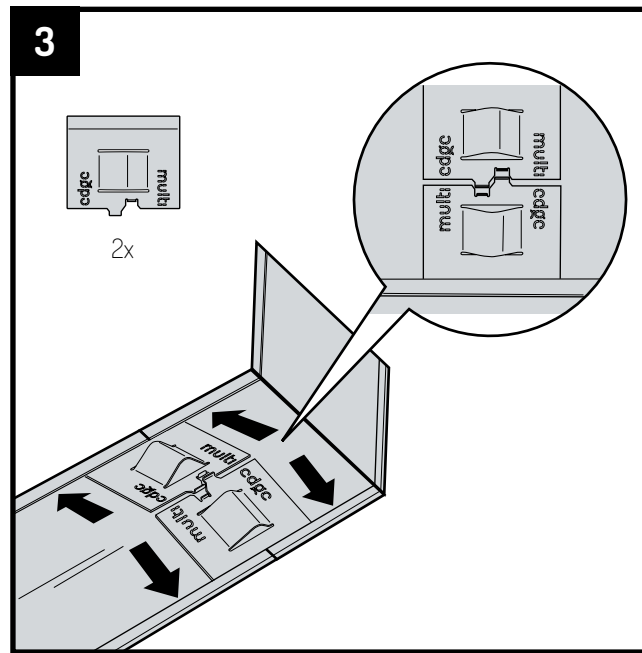
El Multi-Edge ADVANCE también está disponible en forma de jardinera. Consta de 4 perfiles, 4 piezas de esquina, y 8 sistemas de amarre.



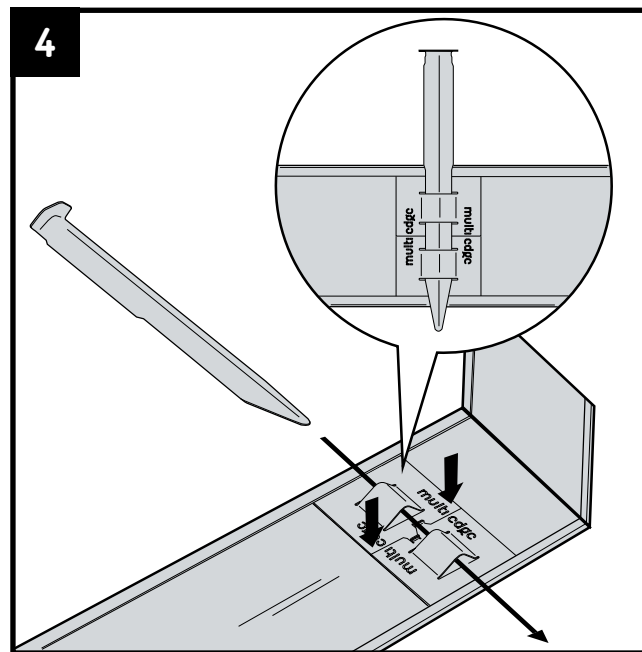
Utilice piquetas y cuerda para marcar la forma de la jardinera. A continuación, cave una zanja de al menos 10 cm de profundidad a lo largo de esta contorno.



Los perfiles se fijan entre sí anclando las piezas de esquina con placas de unión y estacas. Por lo tanto, comience fijando todas las piezas de esquina a los perfiles. Coloque la pieza de esquina contra el perfil.

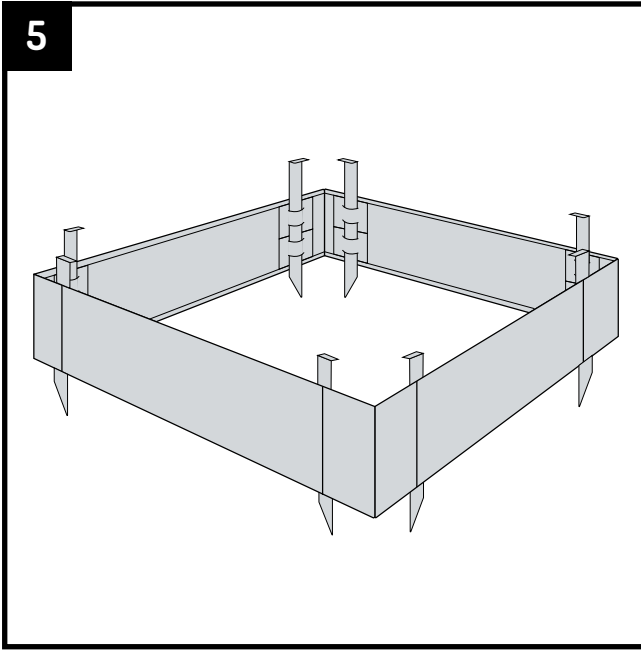


Inserte una placa de unión en los bordes superior e inferior del perfil. Hágalo a la altura de la transición entre el perfil y la pieza de esquina. Asegúrese de que las placas de unión encajan entre sí.



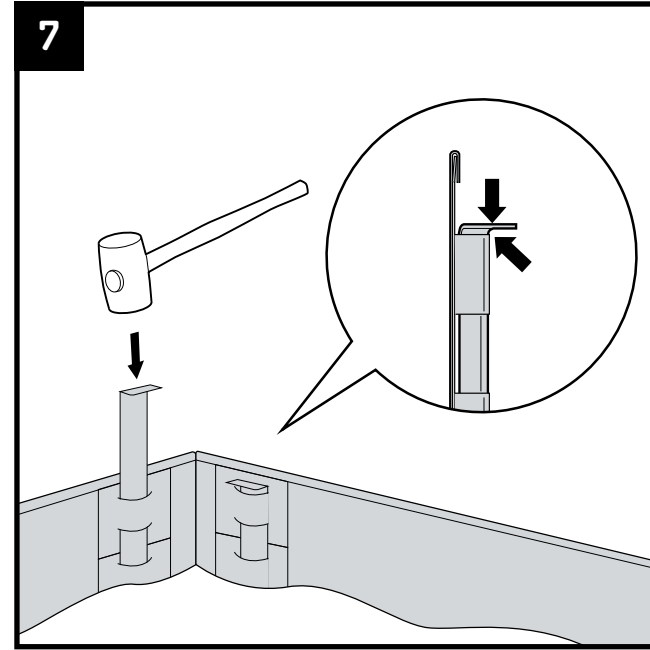
Presione las placas de unión contra el perfil. Inserte la estaca a través las aberturas de las placas de unión, dejando que la mitad de la estaca sobresalga por encima del perfil.

5



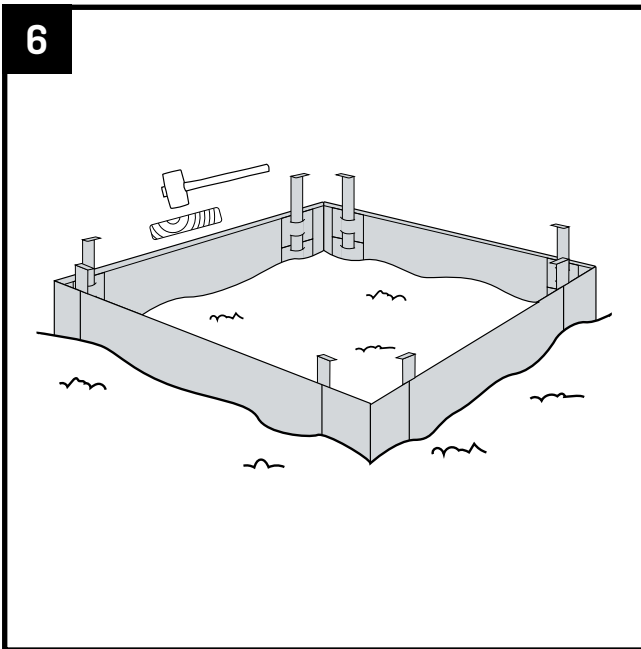
Repita este proceso en todas las piezas de esquina para que la jardinera quede bien sujeta.

7



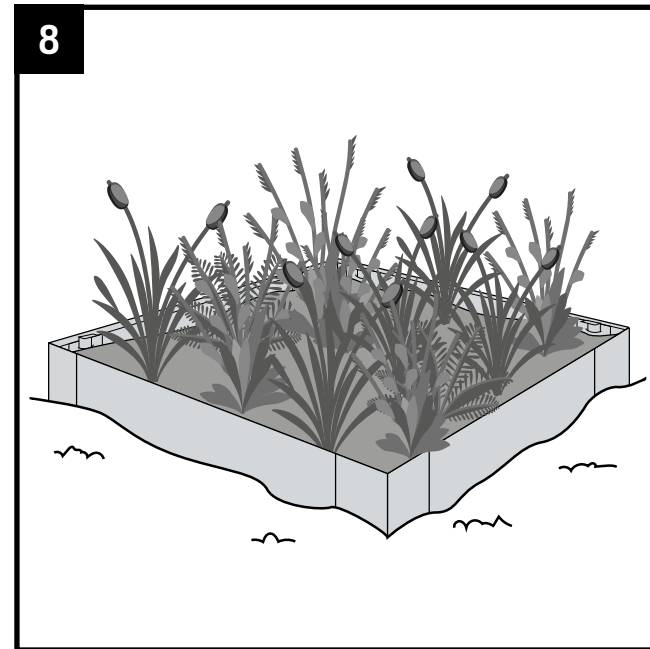
Con un martillo de goma, golpee suavemente todas las estacas en el suelo hasta que la parte superior toque la placa de unión. Cierre los extremos de los perfiles y las esquinas presionando los extremos entre sí y luego golpee con el martillo cuidadosamente la estaca en el suelo.

6



Coloque la jardinera en la zanja. Golpee cuidadosamente los perfiles hasta la altura deseada. Use un bloque de madera para no dañar los perfiles. No deje que sobresalgan más de 10 cm por encima del suelo para garantizar una estabilidad óptima.

8



Rellene la jardinera con tierra y plantas o flores.

multi edge®
ADVANCE